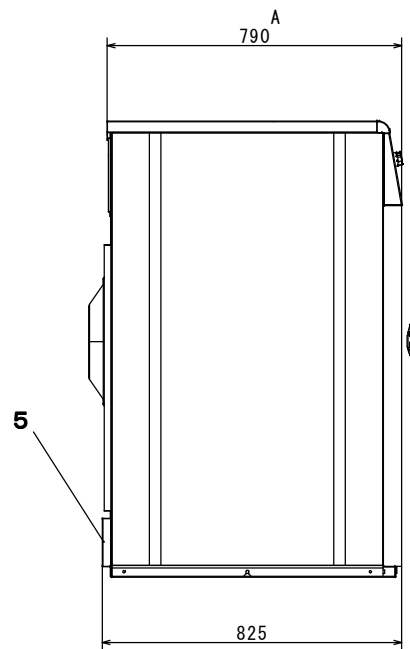
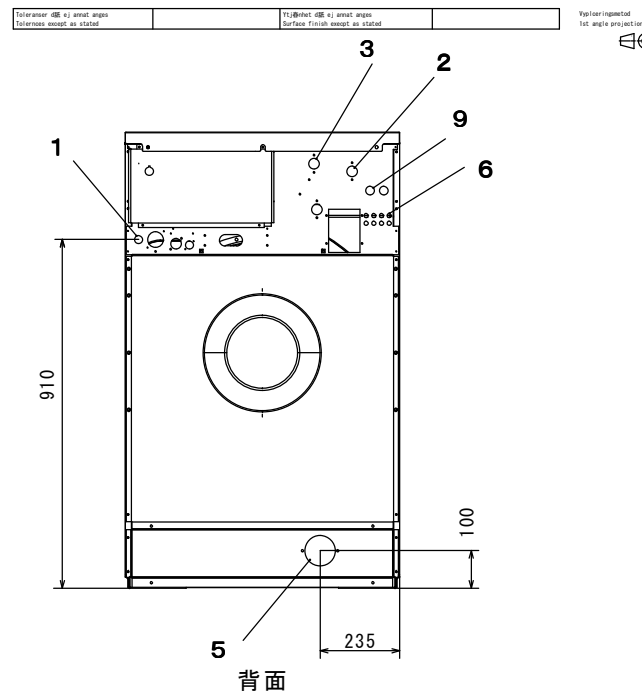


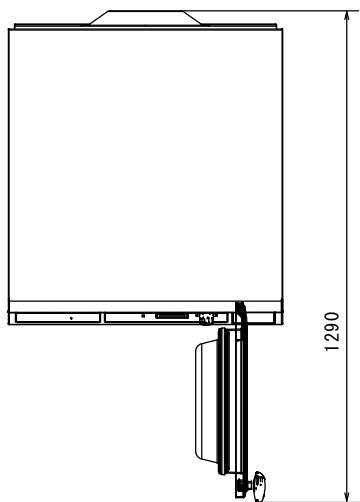
前面



右側面



背面



| 各部名称 |              |
|------|--------------|
| 1    | 電気接続         |
| 2    | 給水           |
| 3    | 給湯           |
| 4    | 蒸気接続部        |
| 5    | 排水口          |
| 6    | 洗剤供給装置接続部    |
| 7    | 操作パネル        |
| 8    | 洗剤ボックス       |
| 9    | 再利用水接続部      |
| 10   | ドア開口 (365mm) |
|      |              |
|      |              |

| 仕様      |                      |
|---------|----------------------|
| 最大処理量   | 14Kg (IEC60456)      |
| ドラム     | 容量130リットル、直径595mm    |
| ドラム回転数  | 776rpm               |
| 接続口径、給水 | 3/4" (20A)           |
| 接続口径、給湯 | 3/4" (20A)           |
| 接続口径、排水 | 外径、直径75mm (呼び径65mm)  |
| 消費水量    | 118リットル(60度、3G01の場合) |
| 消費電力量   | 0.2kWh               |
| 定格消費電力  | 0.7kW                |
| 定格電流    | 10A                  |
| 電源      | 3相200V 50/60Hz       |
| 本体重量    | 175Kg                |

注、製品の仕様は改良のため、予告なく変更する場合があります。

|           |                   |           |                       |             |           |
|-----------|-------------------|-----------|-----------------------|-------------|-----------|
|           | 作成日付              | 改定日付      | <h1>脱水洗濯機 W4130S</h1> | REV. A      | Page. 1/1 |
|           | DIM. mm           | 2010.5.17 |                       |             |           |
| SCALE NTS | エレクトロラックスジャパン (株) |           |                       | Drawer Suwa |           |