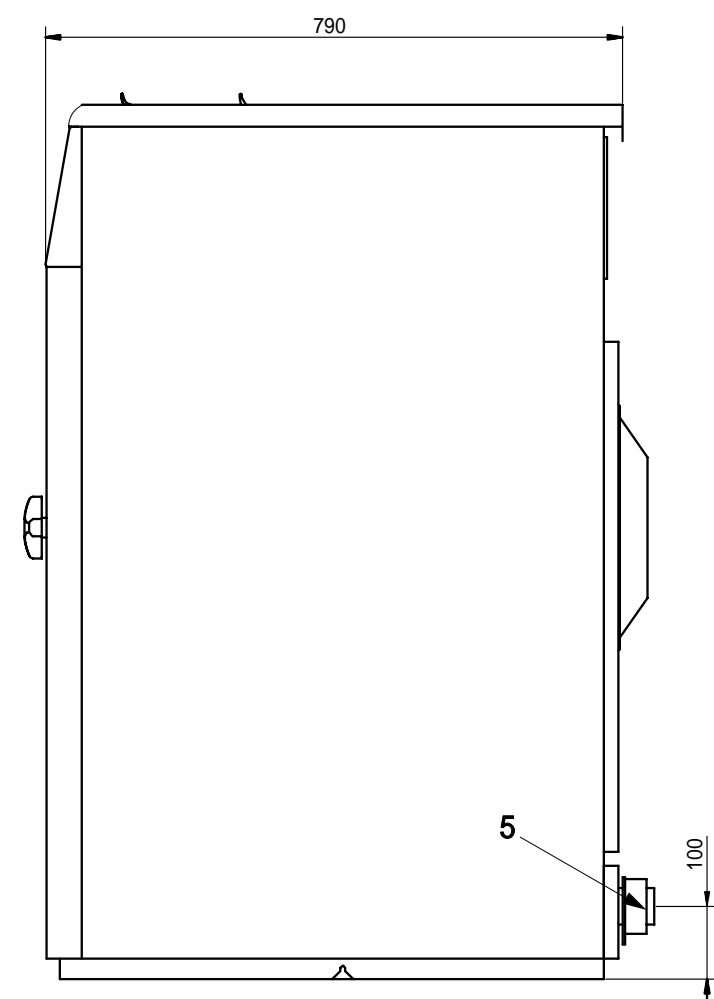
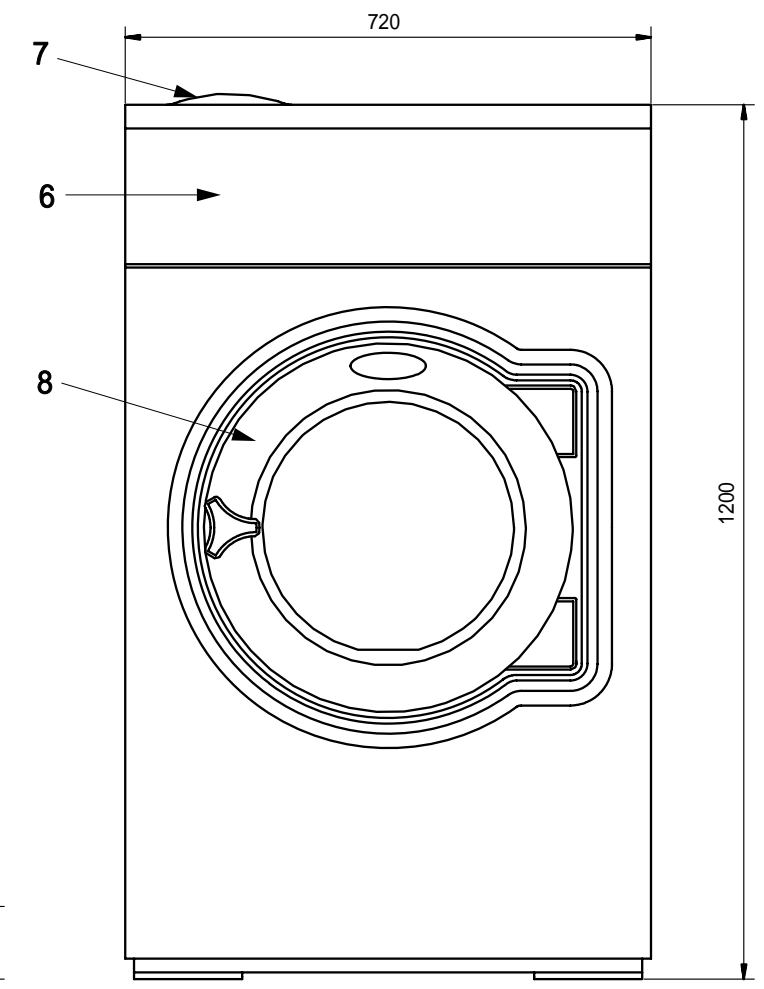


後面



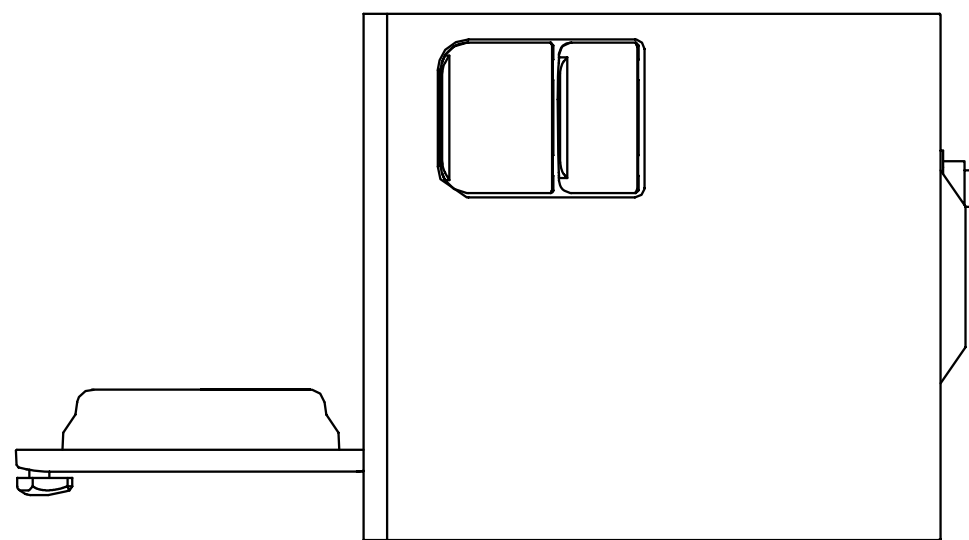
側面



前面仕様

各部名称

1	電気接続
2	給水
3	給湯
4	液体洗剤供給口
5	排水口
6	操作パネル
7	洗剤ボックス
8	ドア開口、直径365mm



最大処理量	14kg
ドラム容量	130リットル
ドラム回転数	494rpm
接続口径、給水	3/4" (20A)
接続口径、給湯	3/4" (20A)
接続口径、排水	外径、直径75mm(呼び径65mm)
消費水量	118リットル
消費電力量	0.2kWh
定格消費電力	0.7kW
定格電流	10A
電源	3相200V 50/60Hz
本体重量	183kg

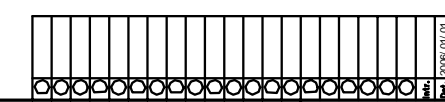
Dress fitting is the property of Electrolux. No reproduction or distribution is allowed without the written consent of Electrolux.

This drawing is the property of Electrolux. No reproduction or distribution is allowed without the written consent of Electrolux.

AI

Diese Zeichnung ist das Eigentum der Electrolux-Waschmaschinen AB und darf nicht ohne schriftliche Genehmigung der Electrolux-Waschmaschinen AB reproduziert werden.

RUTAD: I-CADDS 4X



Material		Electrolux	
Sub.-Treatment		脱水洗濯機 W4130N	
Doc. No.	Rev.	Doc. No.	Rev.
W-4130-01	1.0	W-4130-01	1.0