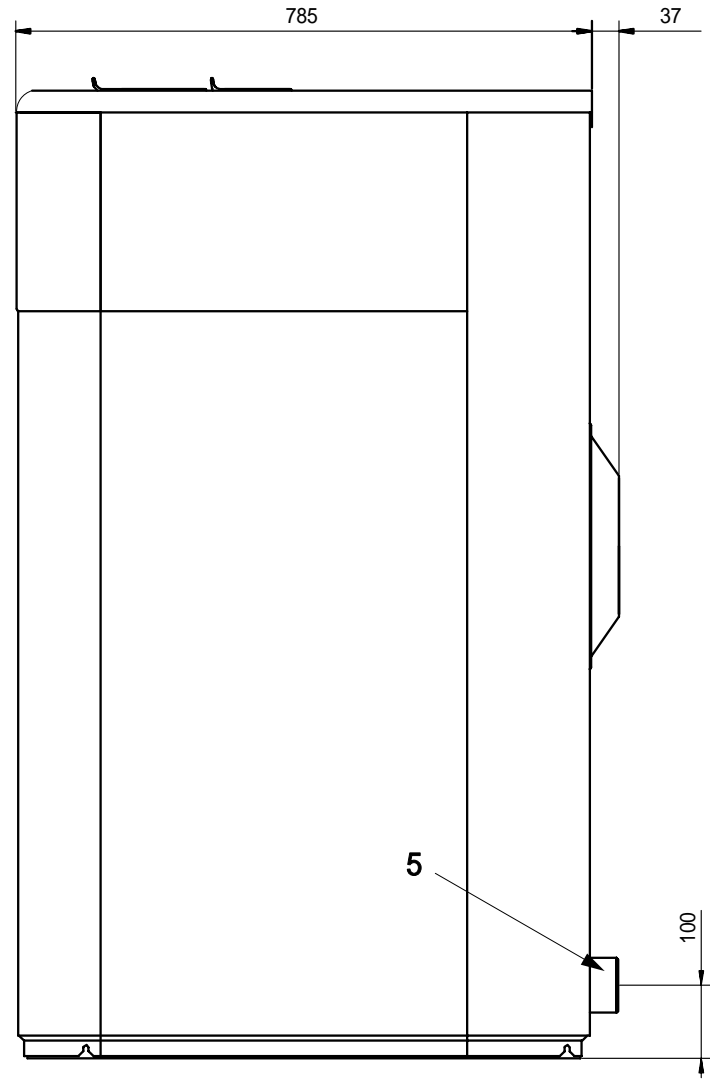
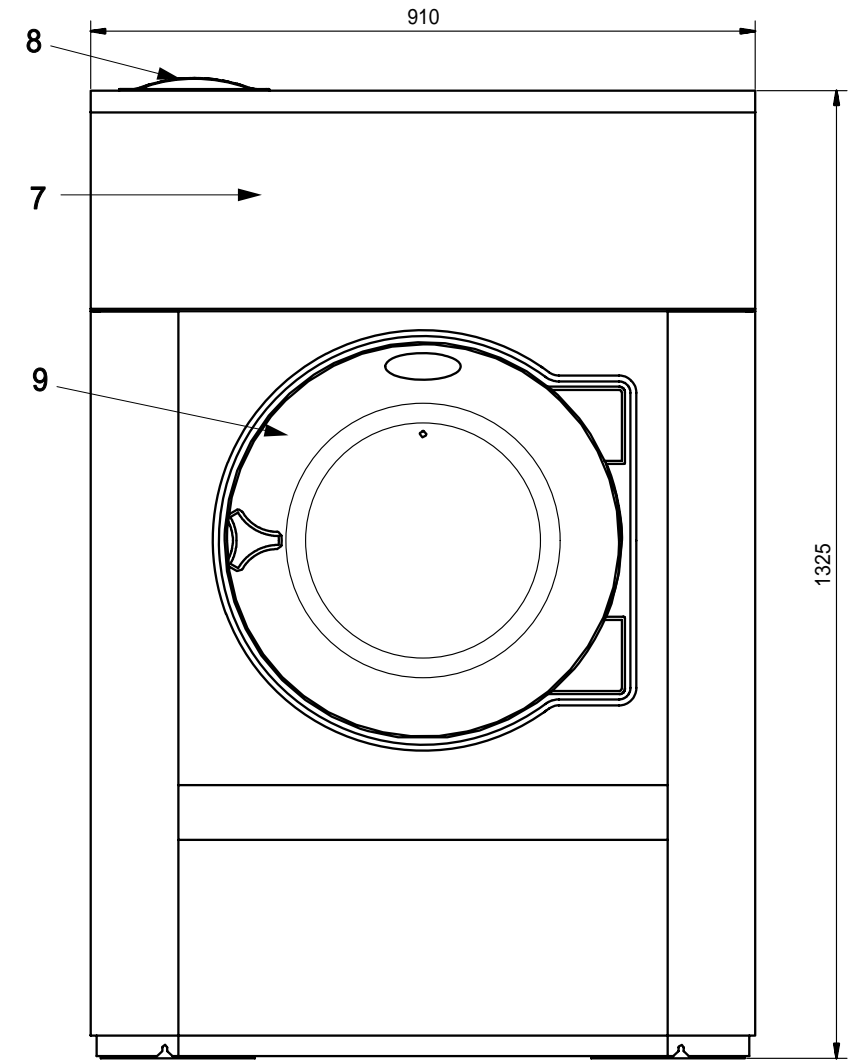


後面



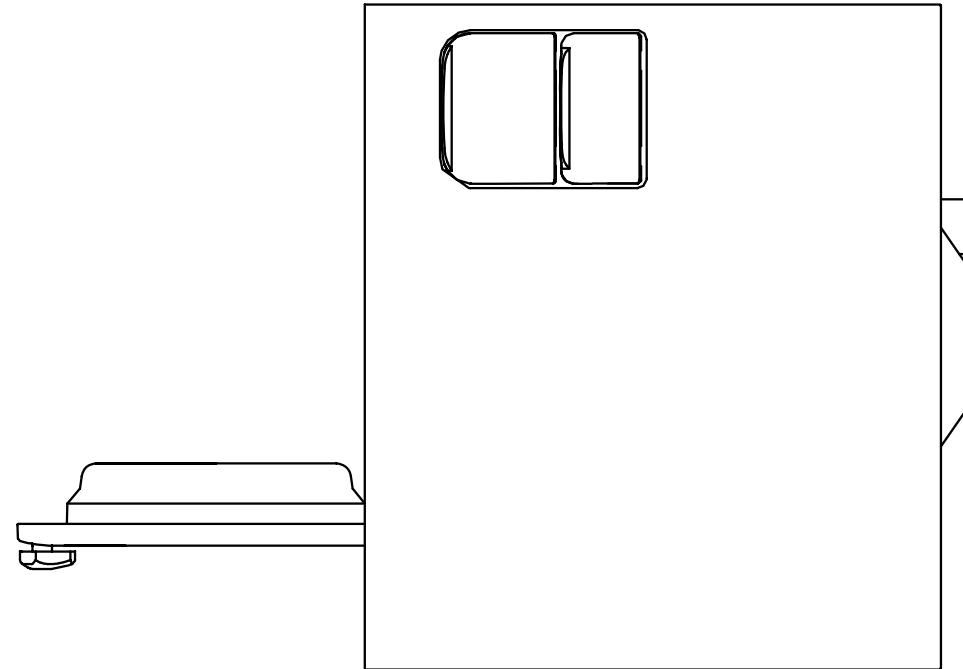
側面



前面仕様

各部名称

1	電気接続
2	給水
3	給湯
4	蒸気接続(蒸気式のみ)
5	排水口
6	液体洗剤供給口
7	操作パネル
8	洗剤ボックス
9	ドア開口、直径395mm



後面

最大処理量	14kg
ドラム容量	130リットル
ドラム回転数	980rpm
接続口径、給水	3/4" (20A)
接続口径、給湯	3/4" (20A)
接続口径、蒸気	1/2" (15A)(蒸気式のみ)
接続口径、排水	外径、直径75mm(呼び径65mm)
消費水量	108リットル
消費電力量	0.3kWh
定格消費電力	1.3kW
定格電流	10A
電源	3相200V 50/60Hz
本体重量	267kg

Material: **Electrolux**  
 Model: 脱水洗濯機 W4130H  
 Part No: W-4130-01  
 Rev: 1.0  
 Date: 2008/07/07  
 Drawn: LGHGT  
 Checked: [ ]  
 Approved: [ ]

This drawing is the property of Electrolux. It is to be used for the design and construction of the product only. It is not to be used for any other purpose without the written consent of Electrolux.

RUTAD: I CADDS 4X