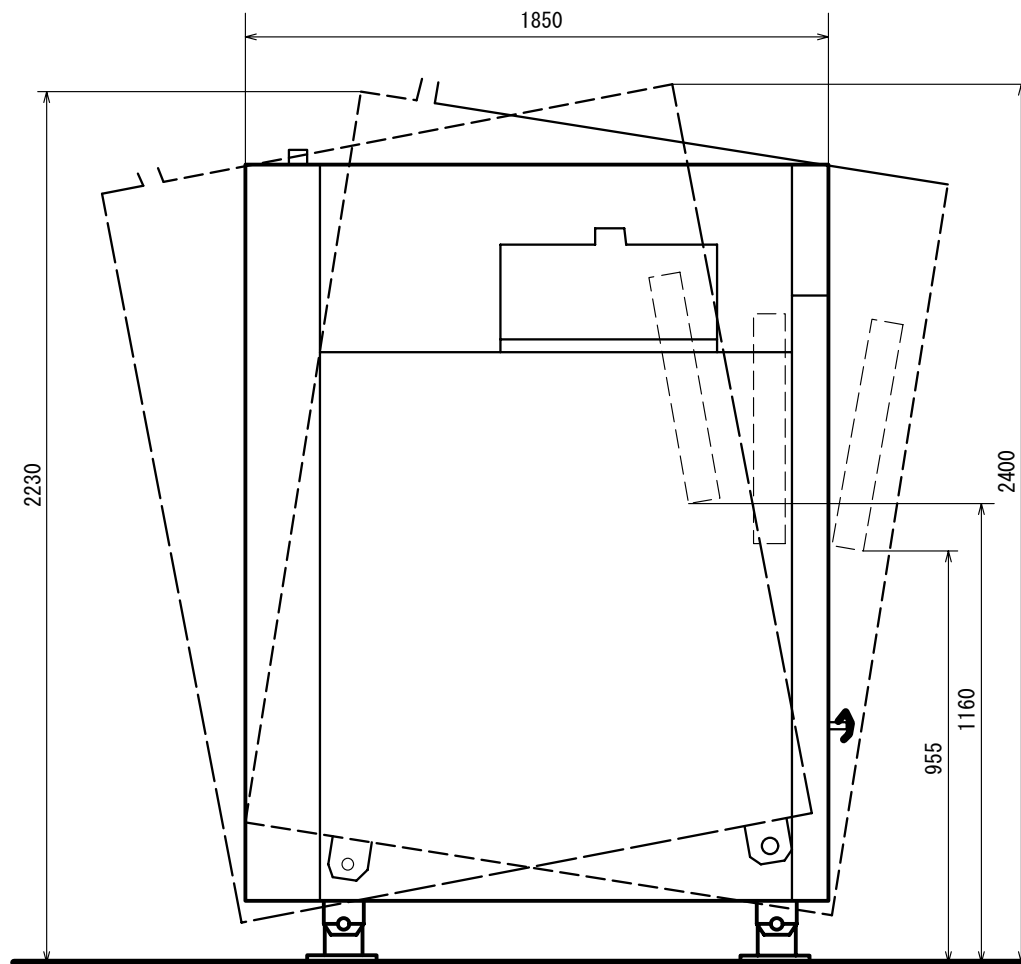


後面

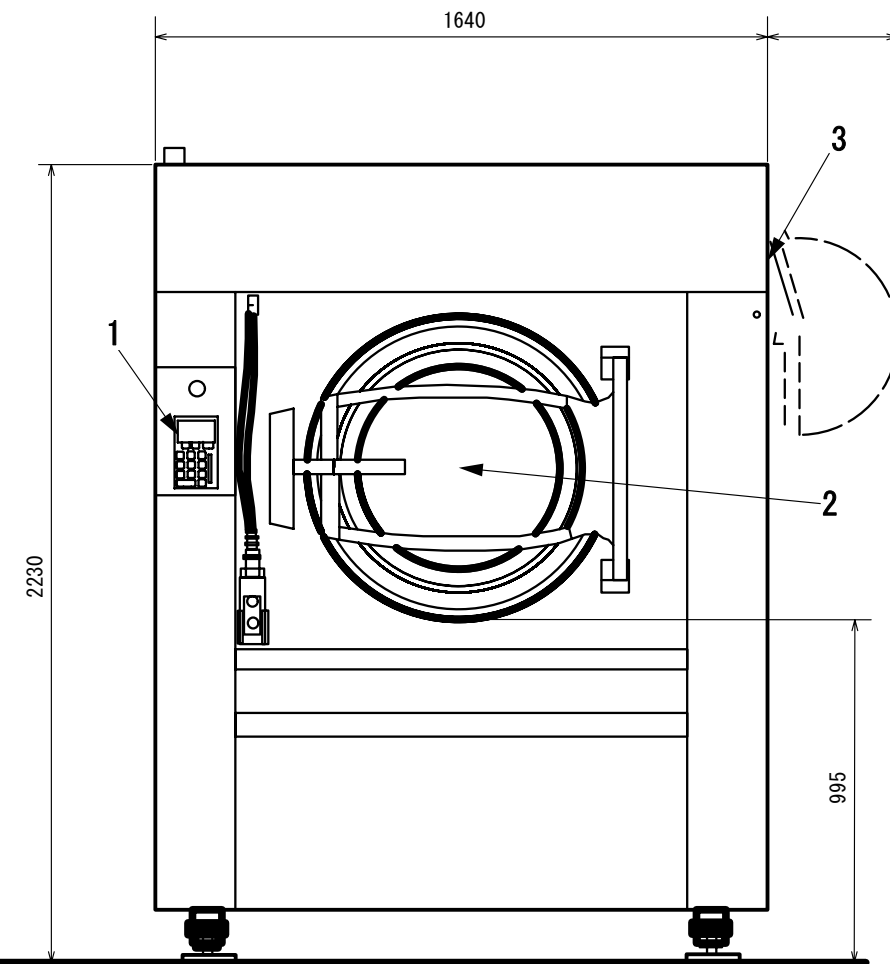
各部名称

1	操作パネル
2	ドア開口 直径700mm
3	粉末洗剤投入装置(オプション)
4	給水
5	給湯
6	給水、給湯(オプション)
7	蒸気接続
8	排水口
9	電気接続
10	エア-接続部
11	液体接続供給口
12	給水接続、洗剤投入装置(オプション)



ティルティング使用時の動き
側面
仕様

最大処理量	120kg
ドラム容量	1100リットル
ドラム回転数	663rpm
接続口径、給水	1 1/2" (40A)
接続口径、給湯	1 1/2" (40A)
接続口径、蒸気	1 1/4" (32A)
接続口径、排水	外径、直径110mm(呼び径100mm)
消費水量	1003リットル
消費電力量	2.4kwh
定格消費電力	5.3kw
定格電流	35A
電源	3相200V 50/60Hz
本体重量	2300kg



前面

UDV-EDB	
PTA	1
CAL	
KVA	1
TKB	
PLA	
PTV	
MAS	
ELN	
TMO	
CMO	
LAB	

>>Angiver kontrolmU+00E51<< * CATIA tegning - mU+00E5 ikke rettes manuelt * Ikke pU+00E5FYU+00F8rte tolerancer i fig. NV 487709002

Udsendt pU+00E5 KM:			6			
0 01-663	3		7			
1 02-305	4		8			
2	5		9			
A1						Skala 1:1
						Erst. for XXXXXXXX/X
						Erst. af
						Tegn. 060101 NHA
						Godk.
						Klasse U
						Efterb. Noj
						KontrolmU+00E51
						Tegningens nummer
						99xxx min
型式						438 91 82 68
脱水洗濯機 W41100H						W-41100-01