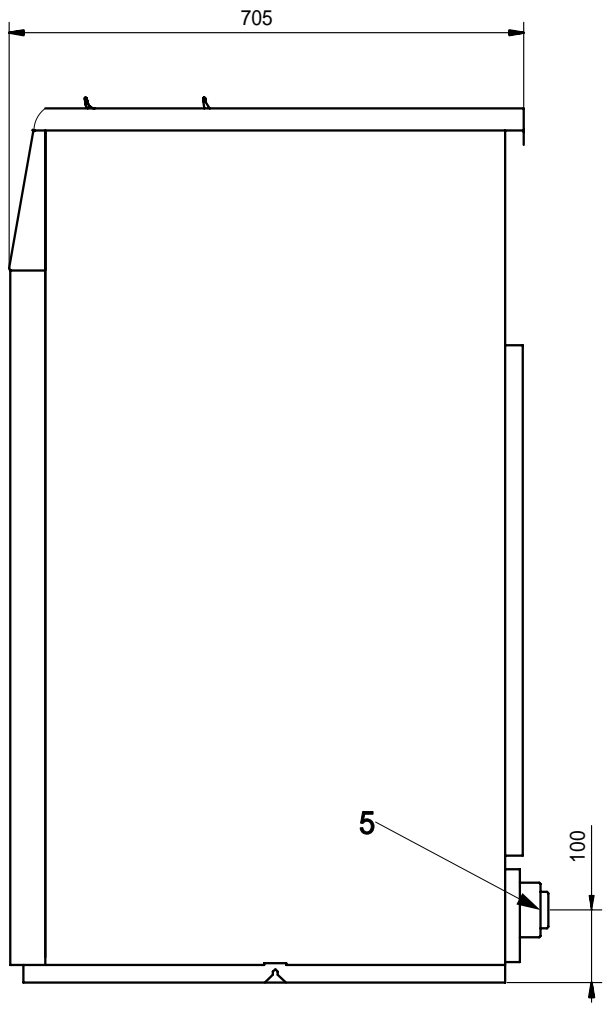
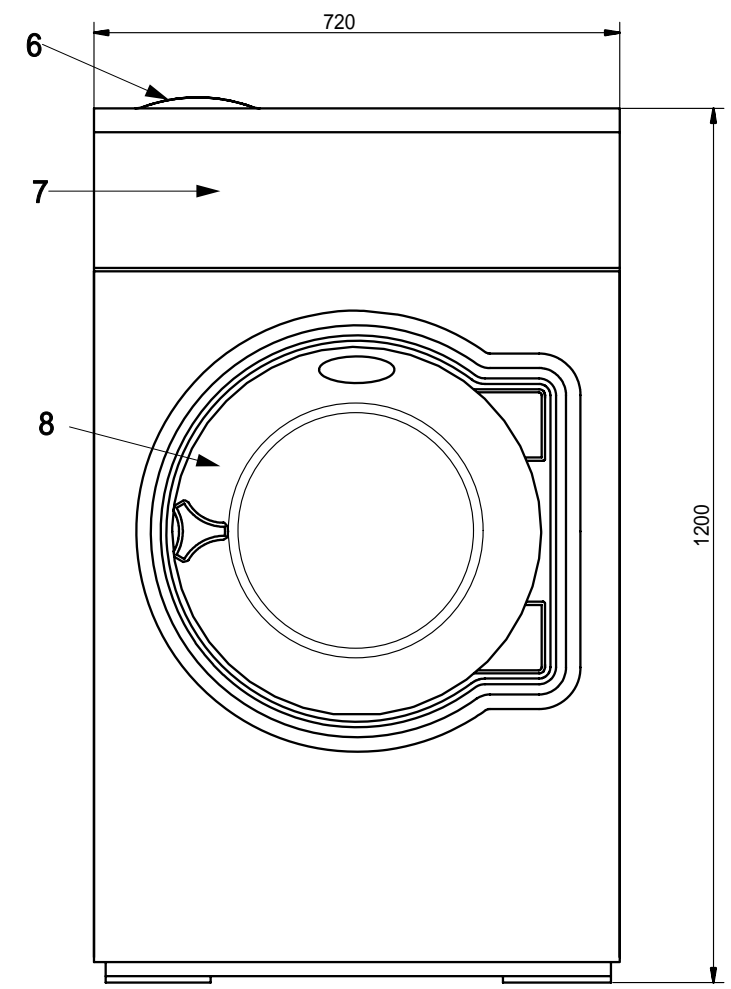


後面



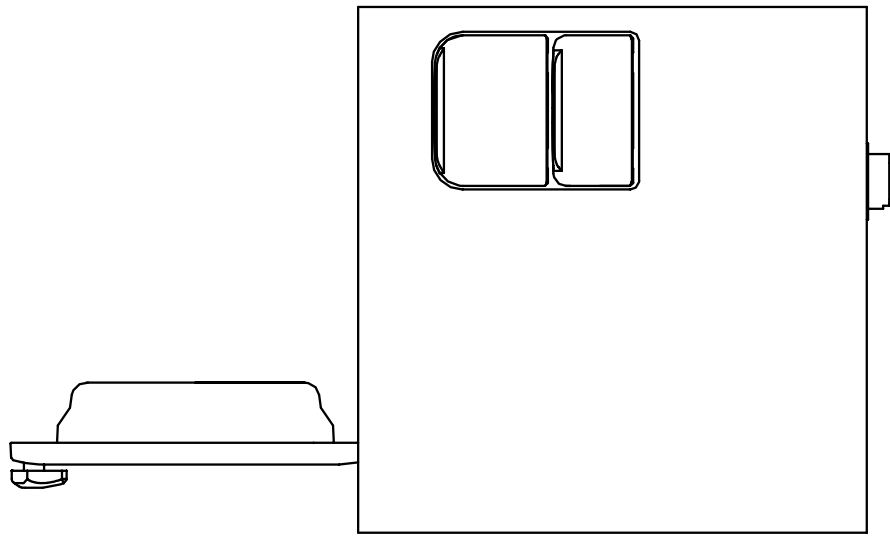
側面



前面仕様

各部名称

1	電気接続
2	給水
3	給湯
4	液体洗剤供給口
5	排水口
6	洗剤ボックス
7	操作パネル
8	ドア開口、直径365mm



後面

最大処理量	11kg
ドラム容量	105リットル
ドラム回転数	494rpm
接続口径、給水	3/4" (20A)
接続口径、給湯	3/4" (20A)
接続口径、排水	外径、直径75mm (呼び径65mm)
消費水量	92リットル
消費電力量	0.15kWh
定格消費電力	0.8kW
定格電流	10A
電源	3相200V 50/60Hz
本体重量	170kg

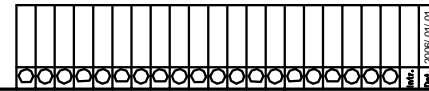
Dress fitting & Electrolux Washer. All rights reserved. All trademarks are the property of their respective owners.

This drawing is the property of Electrolux. All rights reserved. All trademarks are the property of their respective owners.

AI

Diese Zeichnung ist das Eigentum der Electrolux-Waschmaschine. Alle Rechte vorbehalten. Alle Marken sind das Eigentum ihrer jeweiligen Inhaber.

RUTAD I CADDS 4X



Electrolux	
脱水洗濯機 W4105N	
W-4105-03	Rev.