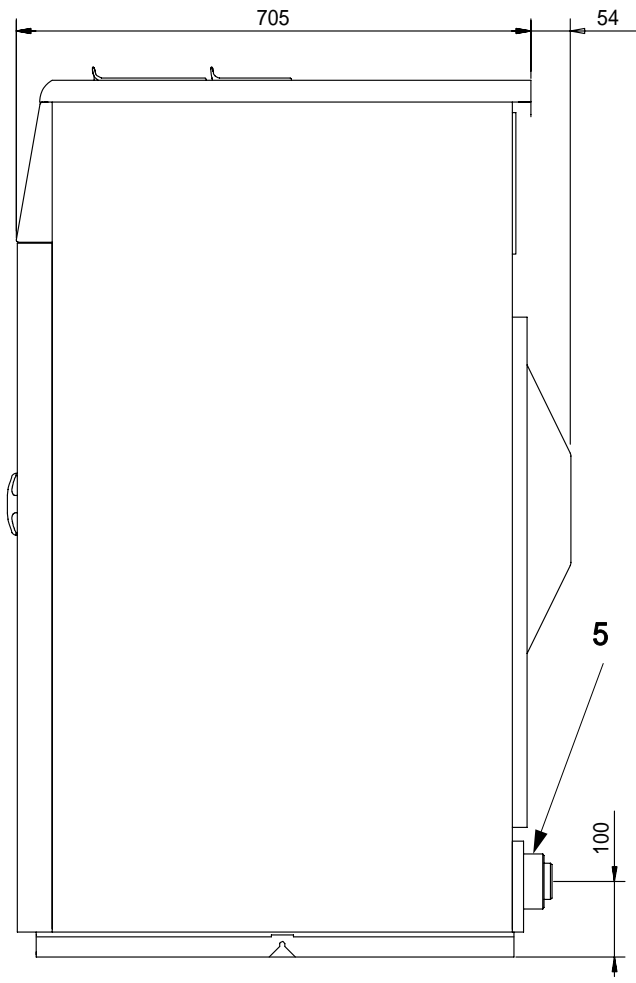
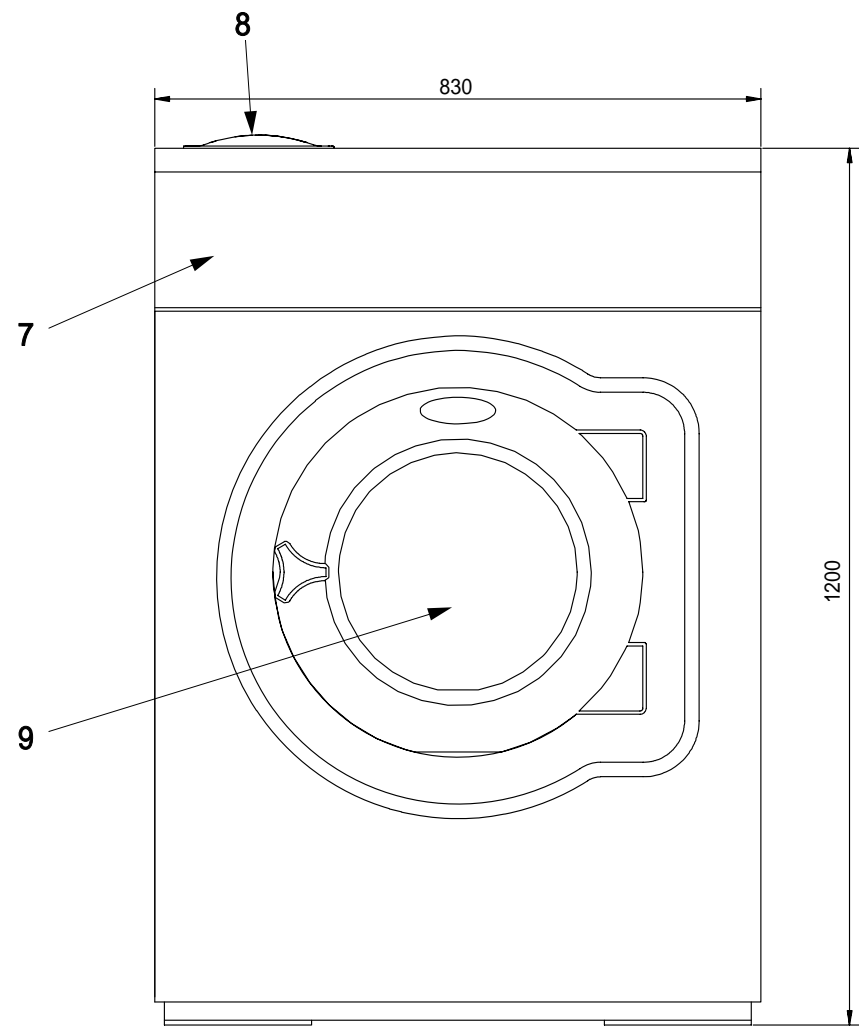


後面



側面

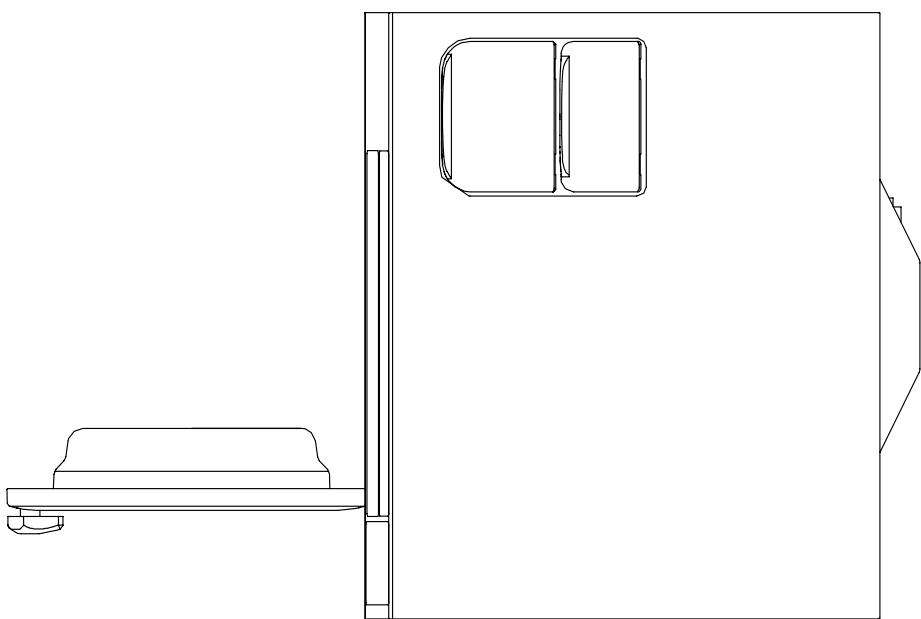


正面

仕様

各部名称

1	電気接続
2	給水
3	給湯
4	蒸気接続
5	排水口
6	液体洗剤供給口
7	操作パネル
8	洗剤ボックス
9	ドア開口、直径365mm



上面

最大処理量	11kg
ドラム容量	105リットル
ドラム回転数	1025rpm
接続口径、給水	3/4" (20A)
接続口径、給湯	3/4" (20A)
接続口径、蒸気	1/2" (15A)
接続口径、排水	外径、直径75mm (呼び径65mm)
消費水量	86リットル
消費電力量	0.25kWh
定格消費電力	1.3kW
定格電流	10A
電源	3相200V 50/60Hz
本体重量	212kg

Denna ritning är Electrolux Wasstjänst AB:s egendom. Den får inte användas utan tillstånd från företaget.

This drawing is the property of Electrolux Wasstjänst AB and is not to be used against the interest of this company.

AI

Diese Zeichnung ist das Eigentum der Electrolux Wasstjänst AB und darf nicht ohne deren schriftliche Genehmigung verwendet werden.

RIIAD_I_CADD5_4X

Scale	1:1
Rev.	01

Electrolux
 脱水洗濯機 W4105H DS
 蒸気式
 W-4105-01