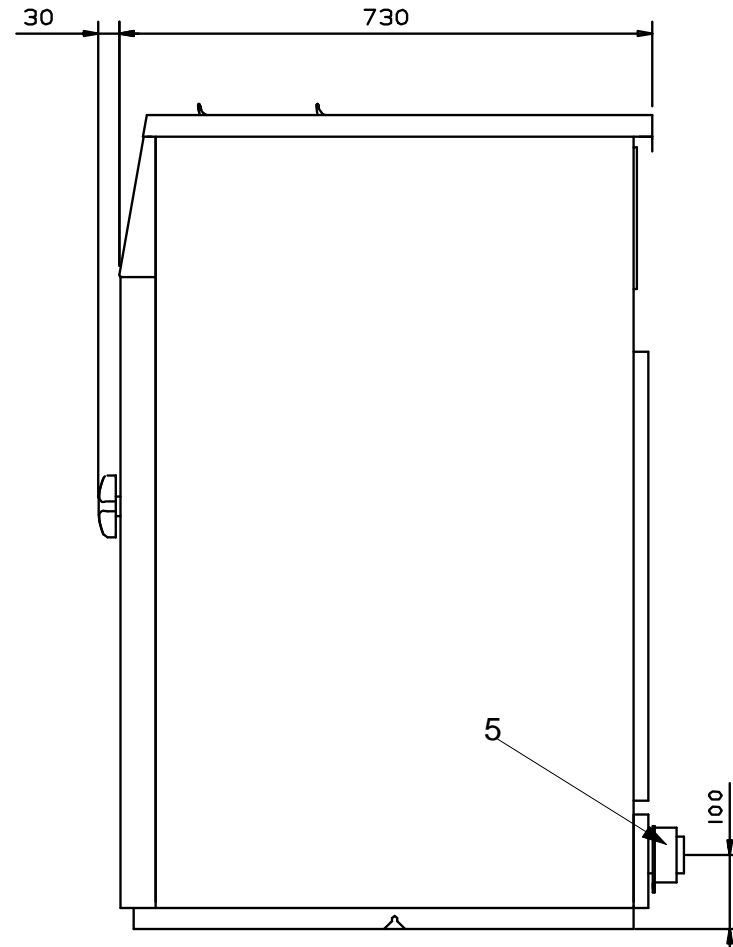
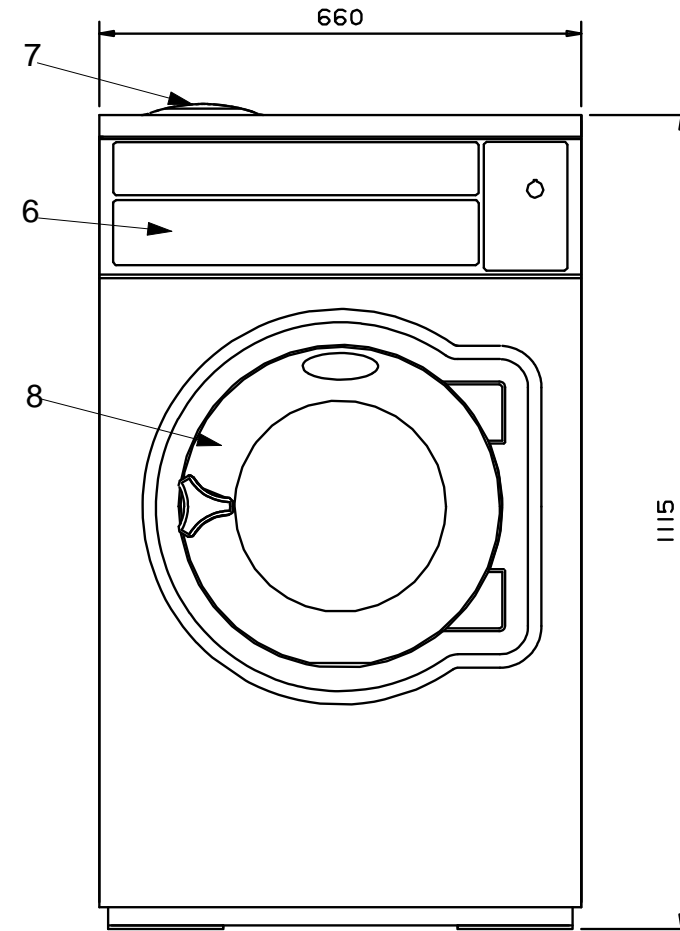


後面



側面



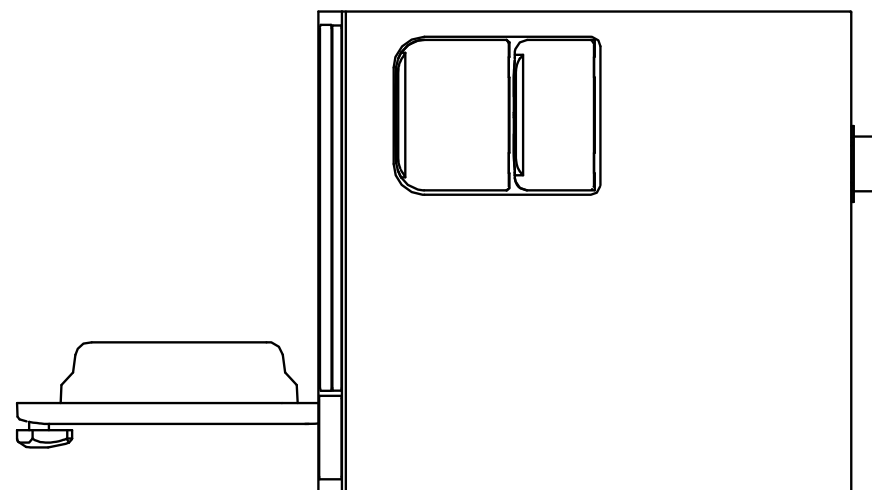
正面

仕様

最大処理量	8.5kg
内胴直径	520mm
ドラム回転数	528rpm
Gファクター	81
接続口径、給水	3/4" (20A)
接続口径、給湯	3/4" (20A)
接続口径、排水	外径、直径 50mm
排水接続口径、呼び名	40
消費水量	105リットル
モーター容量	0.9kW
電源	3相 200V 50/60Hz
本体重量	136kg

各部名称

1	電気接続
2	給水
3	給湯
4	液体洗剤供給口
5	排水口
6	操作パネル
7	洗剤ボックス
8	ドア開口、直径 310mm



上面

Dona (filială a Electrolux Washer AB)
Electrolux Washer AB este un brand în posesia
grupului Electrolux.

This drawing is the property of Electrolux
Washer AB and it is not to be used
without the consent of this company.

AI

Diese Zeichnung ist die Eigentum der
Electrolux Washer AB und darf nicht
weiterverbreitet werden.

RITAD L CADDS 4X

0	1	2	3	4	5	6	7	8	9	10	11	12	13	14	15	16	17	18	19	20	21	22	23	24	25	26	27	28	29	30	31	32	33	34	35	36	37	38	39	40	41	42	43	44	45	46	47	48	49	50	51	52	53	54	55	56	57	58	59	60	61	62	63	64	65	66	67	68	69	70	71	72	73	74	75	76	77	78	79	80	81	82	83	84	85	86	87	88	89	90	91	92	93	94	95	96	97	98	99	100
---	---	---	---	---	---	---	---	---	---	----	----	----	----	----	----	----	----	----	----	----	----	----	----	----	----	----	----	----	----	----	----	----	----	----	----	----	----	----	----	----	----	----	----	----	----	----	----	----	----	----	----	----	----	----	----	----	----	----	----	----	----	----	----	----	----	----	----	----	----	----	----	----	----	----	----	----	----	----	----	----	----	----	----	----	----	----	----	----	----	----	----	----	----	----	----	----	----	----	----	-----

Model	Electrolux Wasator
Prod. Treatment	脱水洗濯機 W85N
Year	1972
Rev. - Replace	W-385-01