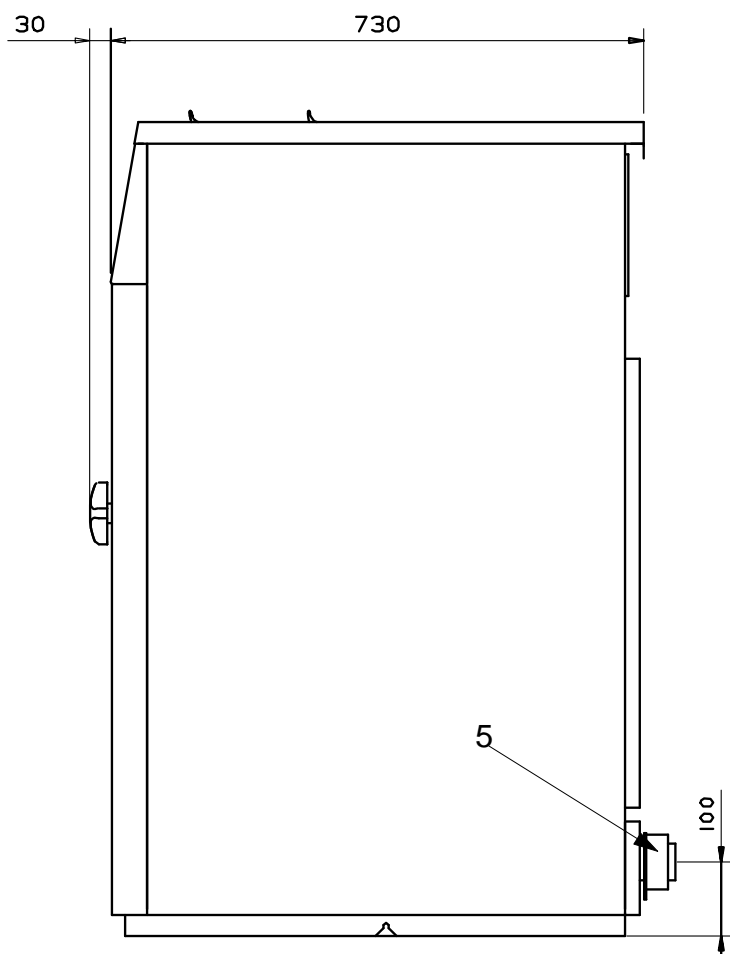
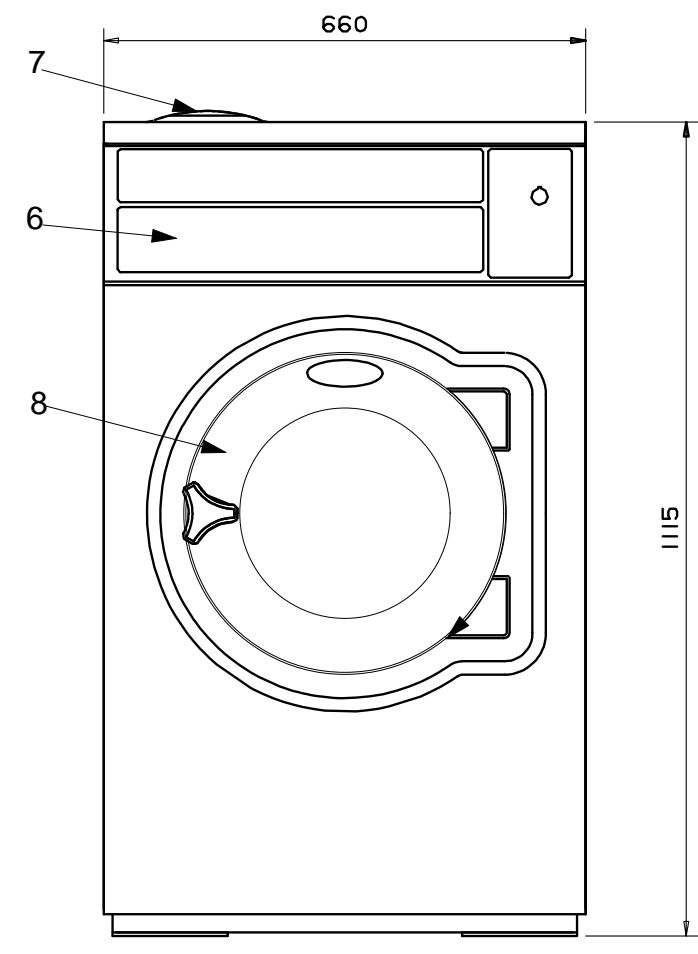


後面



側面



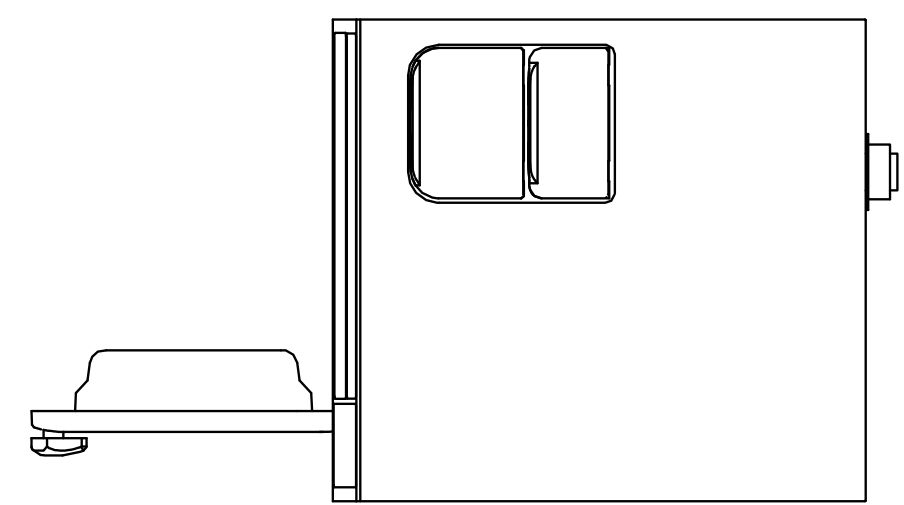
正面

仕様

最大処理量	8.5kg
内筒直径	520mm
ドラム回転数	694rpm
グアクター	140
接続口径、給水	3/4" (20A)
接続口径、給湯	3/4" (20A)
接続口径、排水	外径、直径 50mm
排水接続口径、呼び名	40
消費水量	105リットル
モーター容量	0.9kW
電源	3相 200V 50/60Hz
本体重量	120kg

各部名称

1	電気接続
2	給水
3	給湯
4	液体洗剤供給口
5	排水口
6	操作パネル
7	洗剤ボックス
8	ドア開口、直径 310mm



上面

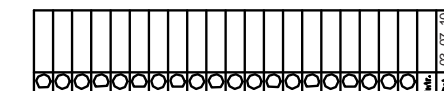
Denumirea și proprietatea Electrolux Wascator SA
Nu se permite reproducerea sau utilizarea în scopuri
comerciale fără acordul scris al companiei.

This drawing is the property of Electrolux
Wascator. It is not to be used for any other
purpose without the written consent of the company.

AI

Diese Zeichnung ist das Eigentum der
Electrolux Wascator AG. Sie ist nicht
für andere Zwecke ohne schriftliche
Zustimmung der Gesellschaft zu
verwenden.

RITAD I-CADDS 4X



Model	Electrolux Wascator
Prod. - Year	脱水洗濯機 W385M
Scale	1:1
Drawn	IGHGT
Part No.	W-385-01