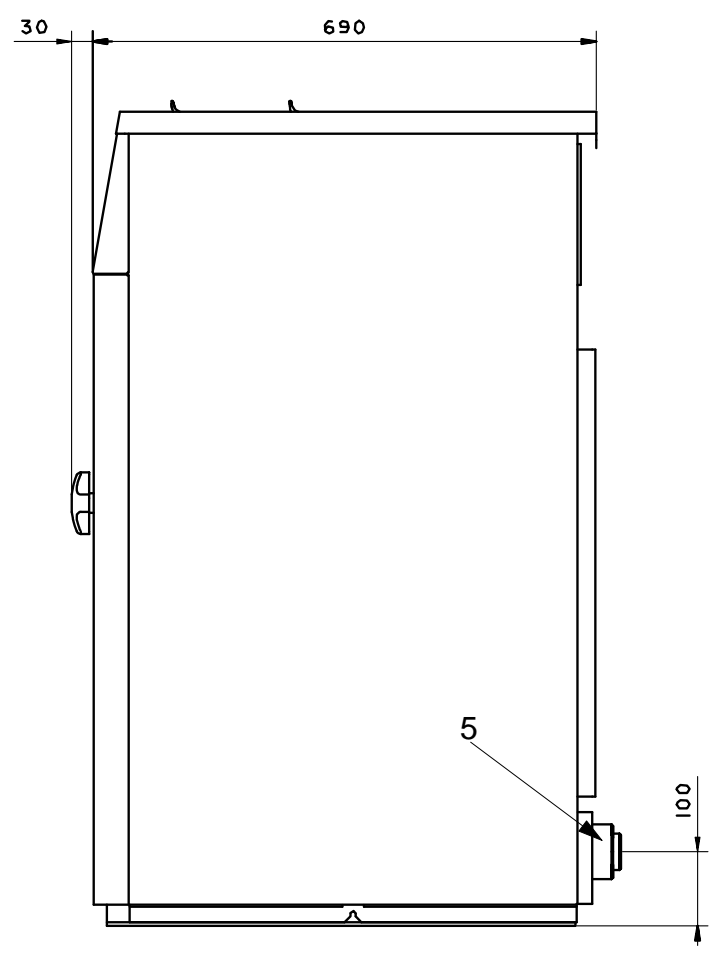
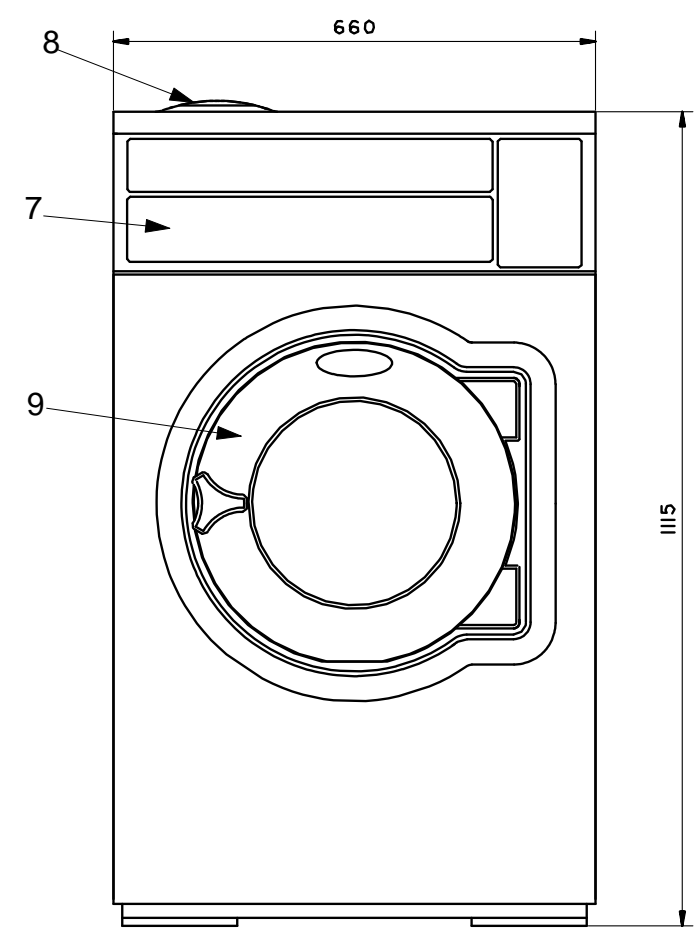


後面



側面



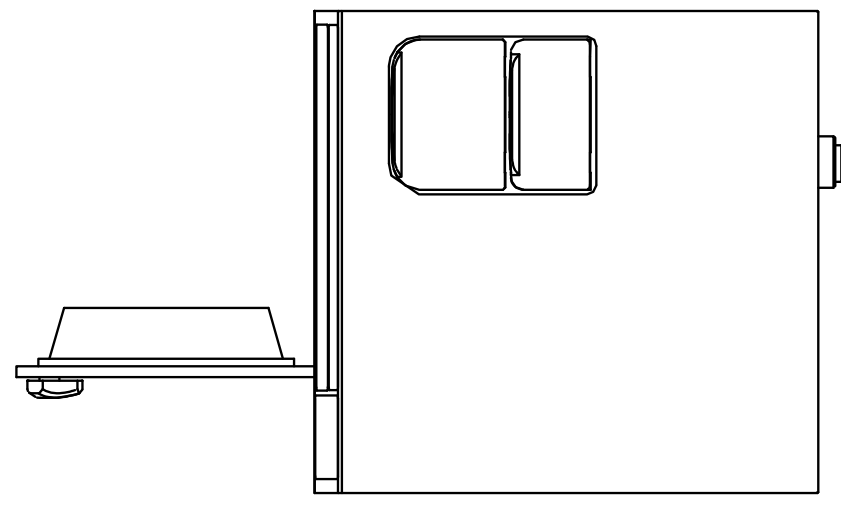
正面

仕様

最大処理量	7.5kg
内胴直径	520mm
ドラム回転数	528rpm
Gファクター	81
接続口径、給水	3/4" (20A)
接続口径、給湯	3/4" (20A)
接続口径、蒸気	1/2" (15A)
接続口径、排水	外径、直径 50mm
排水接続口径、呼び名	40
消費水量	184リットル
モーター容量	0.55kW
電源	3相 200V 50/60Hz
本体重量	130kg

各部名称

1	電気接続
2	給水
3	給湯
4	蒸気接続
5	排水口
6	液体洗剤供給口
7	操作パネル
8	洗剤ボックス
9	ドア開口、直径 310mm



上面

Please refer to the property of Electrolux Wascator for details.

This drawing is the property of Electrolux Wascator and is not to be used without the written consent of Electrolux Wascator.

AI

Bitte beachten Sie die Eigenschaften der Electrolux Wascator für Details.

RITAD I CADDS 4X

脱水洗濯機 W875NSV	
13-07-10	W-375-02