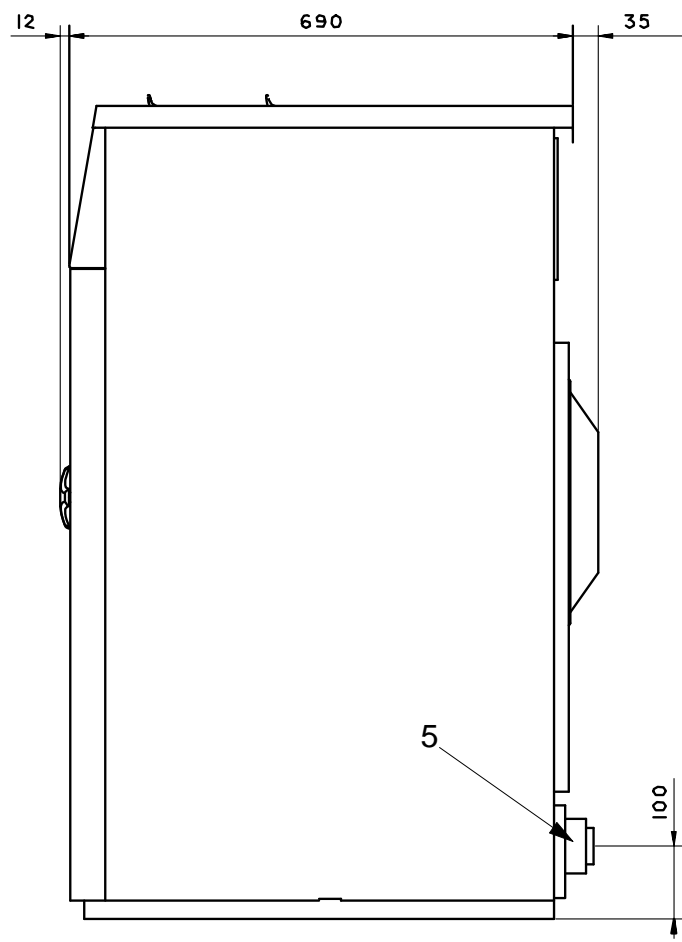
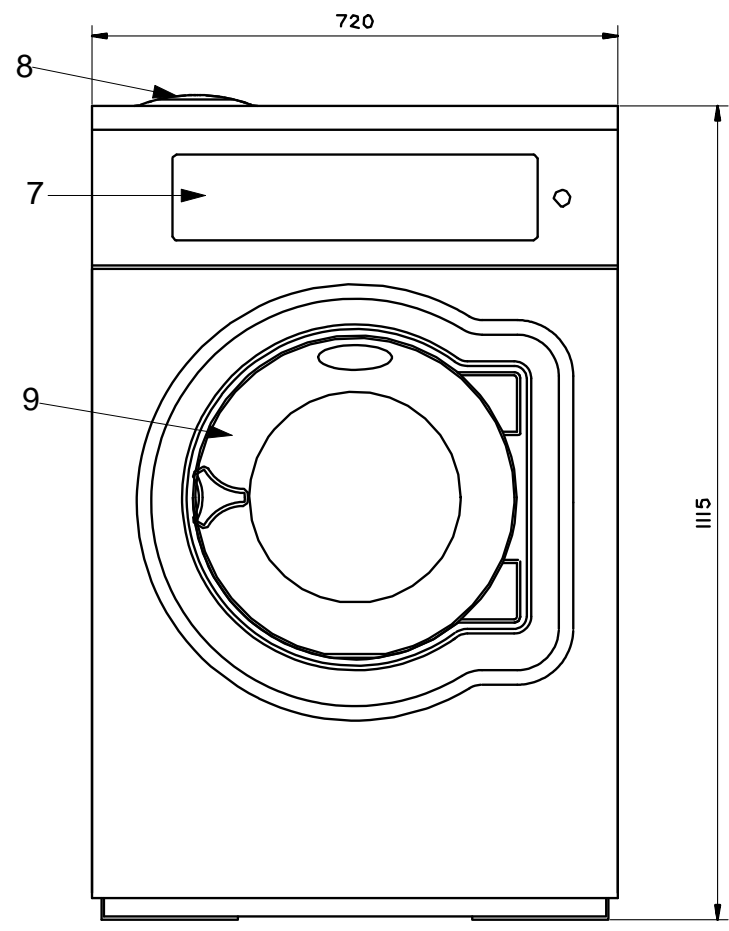


後面



側面



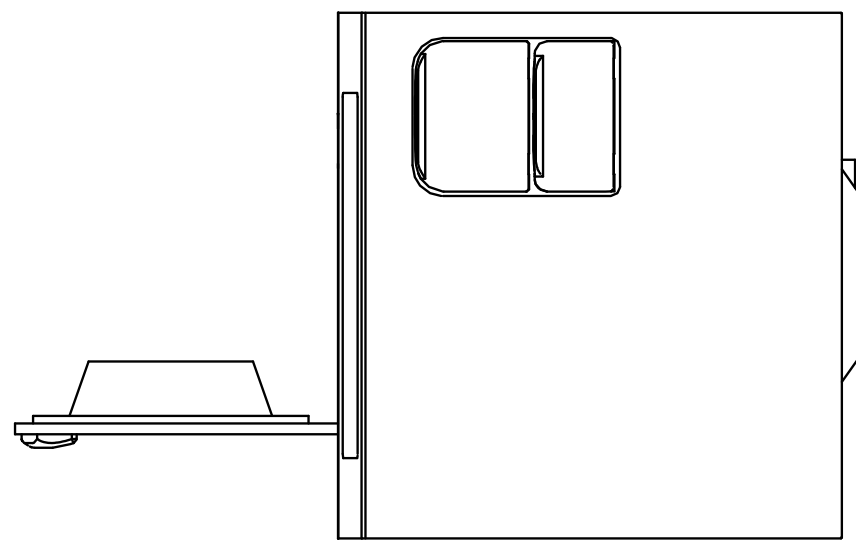
正面

仕様

最大処理量	6.5kg
内胴直径	520mm
ドラム回転数	1100rpm
Gファクター	350
接続口径、給水	3/4" (20A)
接続口径、給湯	3/4" (20A)
接続口径、蒸気	1/2" (15A) (オプション)
接続口径、排水	外径、直径 50mm
排水接続口径、呼び名	40
消費水量	80リットル
モーター容量	0.9kW
電源	3相 200V 50/60Hz
本体重量	146kg

各部名称

1	電気接続
2	給水
3	給湯
4	蒸気接続 (オプション)
5	排水口
6	液体洗剤供給口
7	操作パネル
8	洗剤ボックス
9	ドア開口、直径 310mm



上面

This drawing is the property of Electrolux. It is not to be used for any other purpose without the written consent of Electrolux.

This drawing is the property of Electrolux. It is not to be used for any other purpose without the written consent of Electrolux.

AI

Sep 24 2011
 RITAD_I_CADD5_4X
 PRT NAME = HS45-75

Electrolux Wascator	
脱水洗濯機 W865H	
W-13001-04	