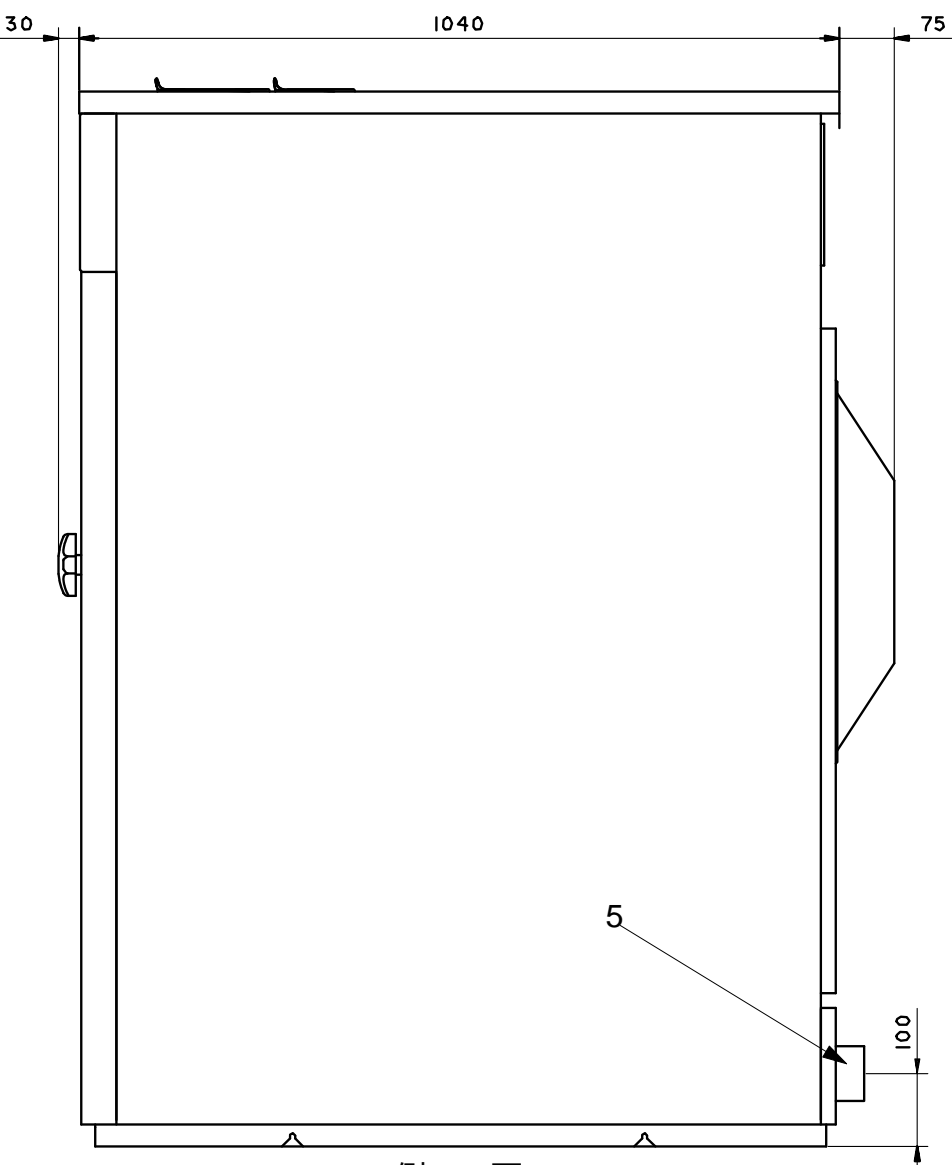
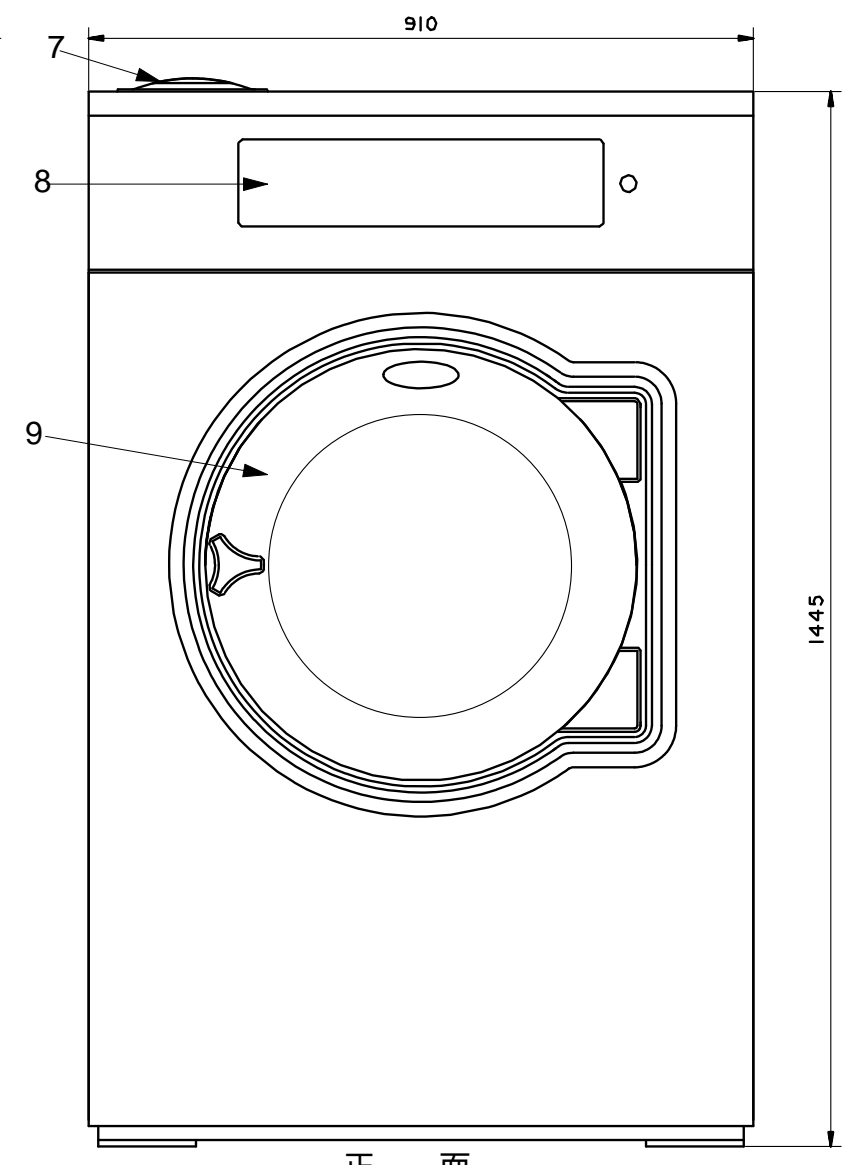


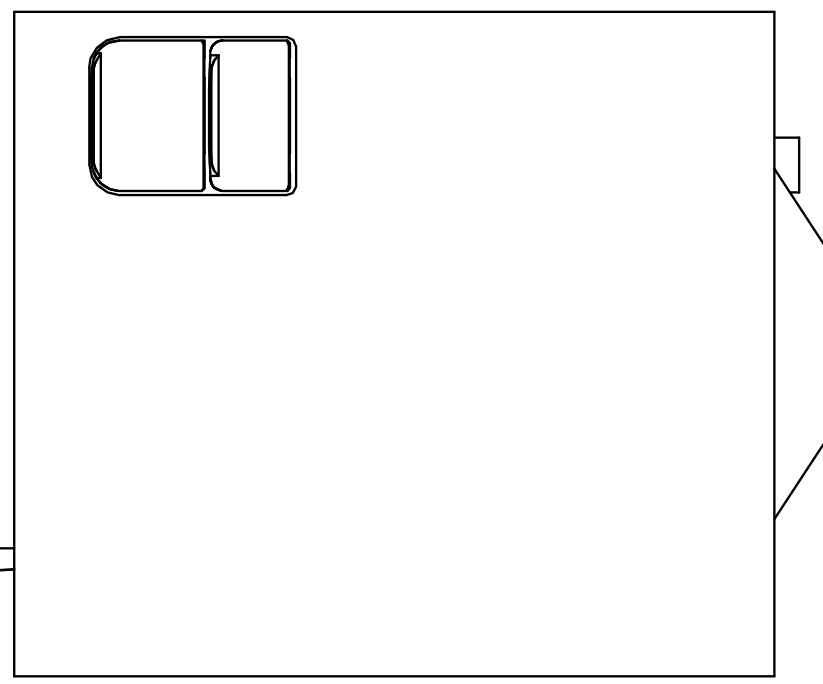
後面



側面



正面



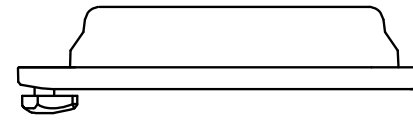
上面

仕様

最大処理量	33kg
内筒直径	795mm
ドラム回転数	561rpm
Gファクター	140
接続口径、給水	3/4" (20A)
接続口径、給湯	3/4" (20A)
接続口径、蒸気	1/2" (15A)
接続口径、排水	外径、直径 75mm
排水接続口径、呼び名	65
消費水量	410リットル
モーター容量	1.4kW
電源	3相 200V 50/60Hz
本体重量	298kg

各部名称

1	電気接続
2	給水
3	給湯
4	給水または給湯
5	排水口
6	液体洗剤供給口
7	洗剤ボックス
8	操作パネル
9	ドア開口、直径 435mm



Diese Zeichnung ist die Eigentum der Electrolux-Waschmaschinen AB und darf nicht ohne schriftliche Genehmigung der Electrolux-Waschmaschinen AB wiederverwendet werden. PRT NAME = NS331
 Oct 8 8:58 21M RITAD L CADDS 4X

脱水洗濯機 W833CM	
15	W-3330-02