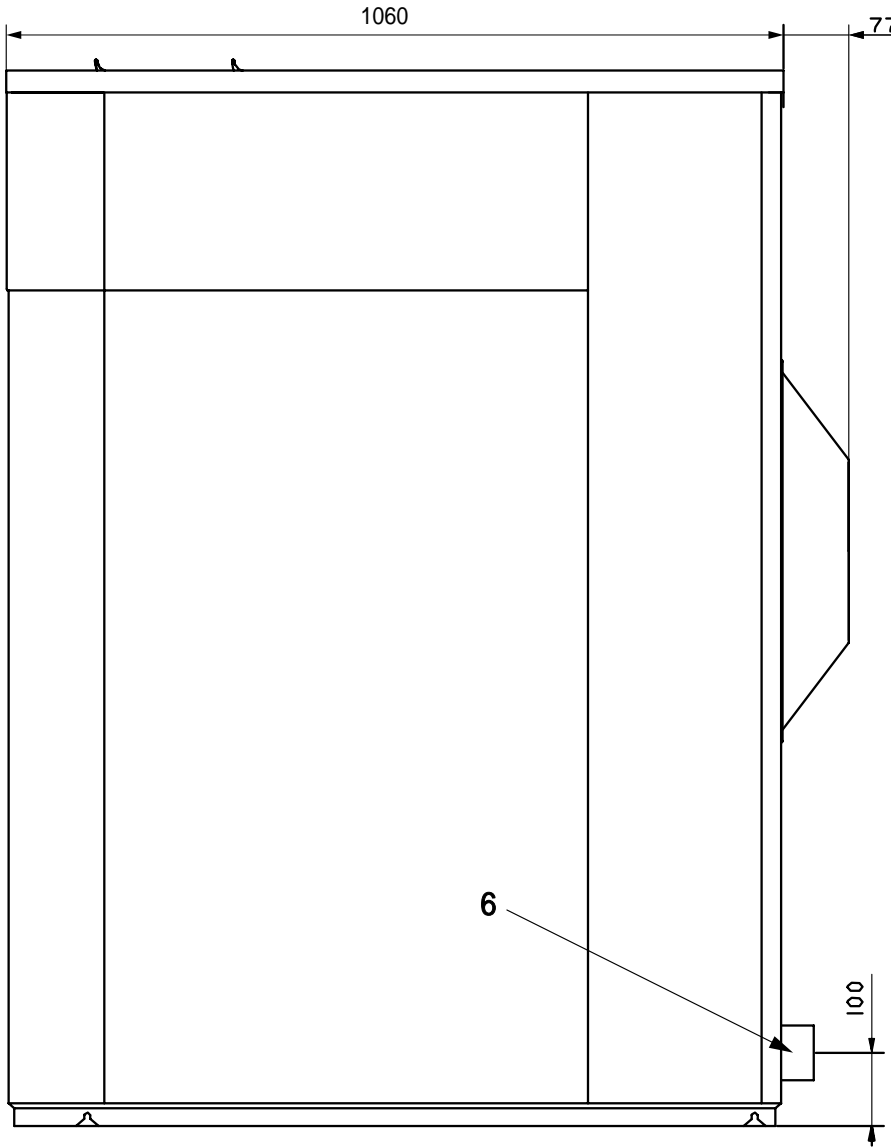
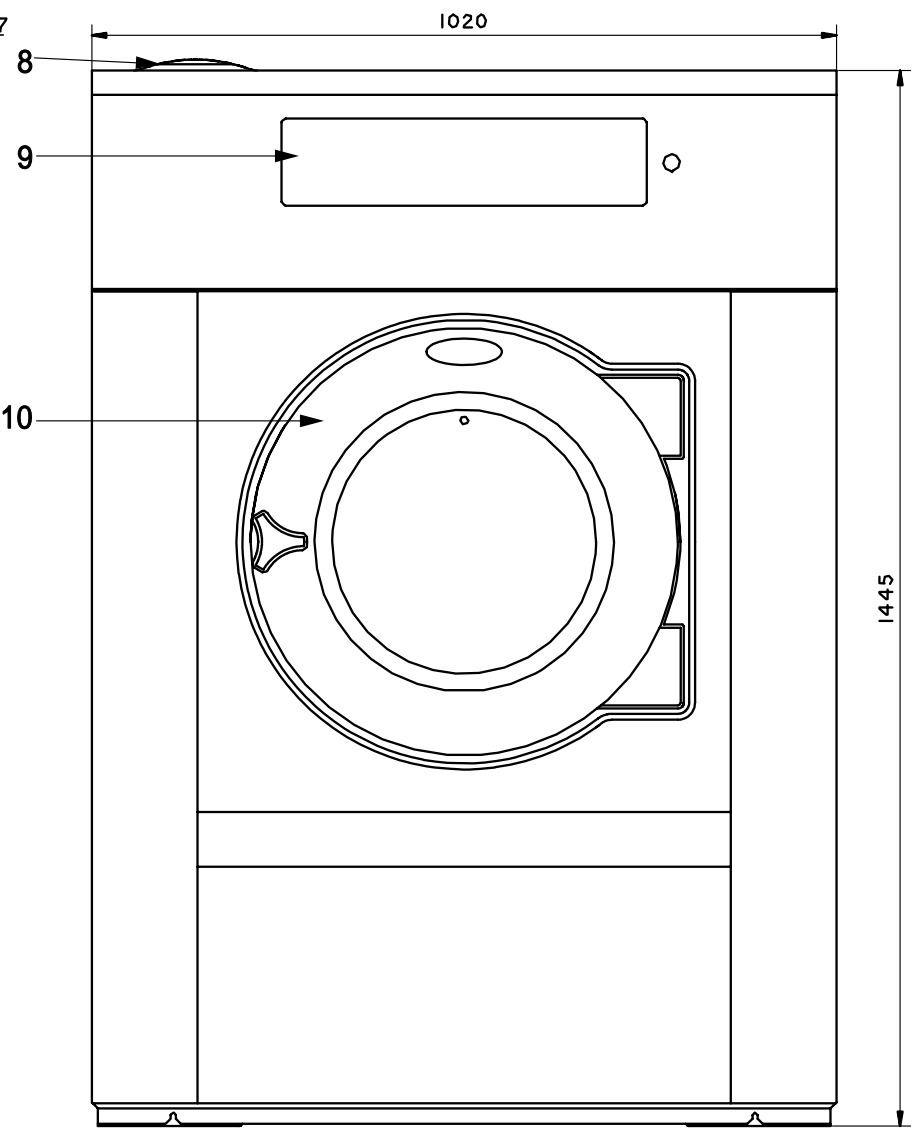


後面



側面



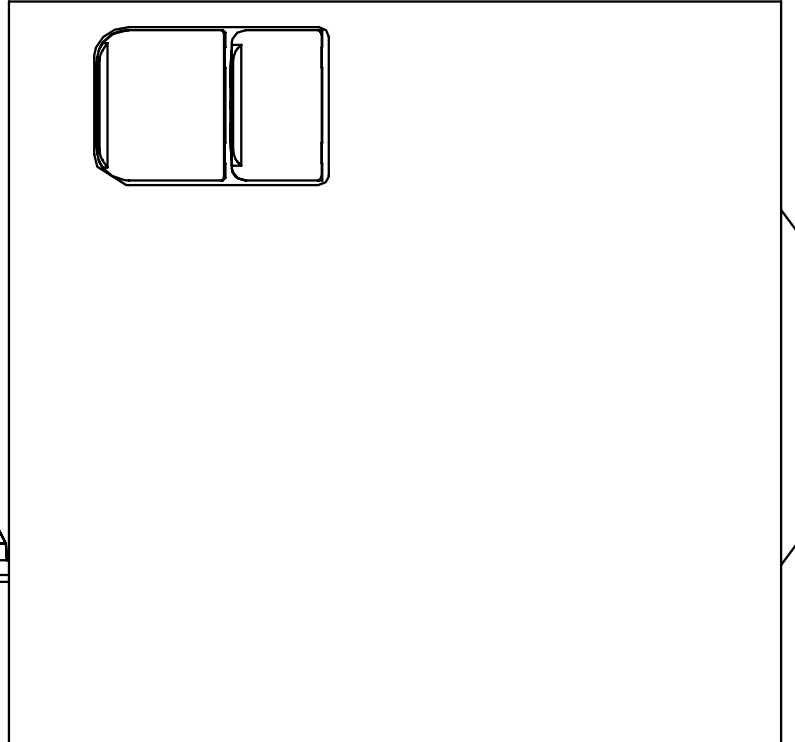
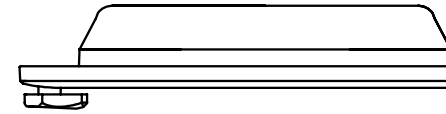
正面

仕様

最大処理量	30kg
内筒直径	795mm
ドラム回転数	820rpm
Gファクター	300
接続口径、給水	3/4" (20A)
接続口径、給湯	3/4" (20A)
接続口径、蒸気	1/2" (15A)
接続口径、排水	外径、直径75mm
排水接続口径、呼び名	65
消費水量	346リットル
モーター容量	2.6kW
電源	3相200V 50/60Hz
本体重量	509kg

各部名称

1	電気接続
2	給水
3	給水または給湯
4	給湯
5	蒸気接続
6	排水口 外径75mm
7	液体洗剤供給口
8	洗剤ボックス
9	操作パネル
10	ドア開口 直径435mm



上面

Dress fitting is the property of Electrolux. No other manufacturer shall be allowed to use the name of this company.

This drawing is the property of Electrolux. No other manufacturer shall be allowed to use the name of this company.

AI

Dress fitting is the property of Electrolux. No other manufacturer shall be allowed to use the name of this company.

RUTAD_I_CADDIS_4X

Material		Electrolux Wascator	
Sub-Treatment		脱水洗濯機 W3300H	
Scale	1:5	Rev.	GT
Part-Name		W-3300-01	