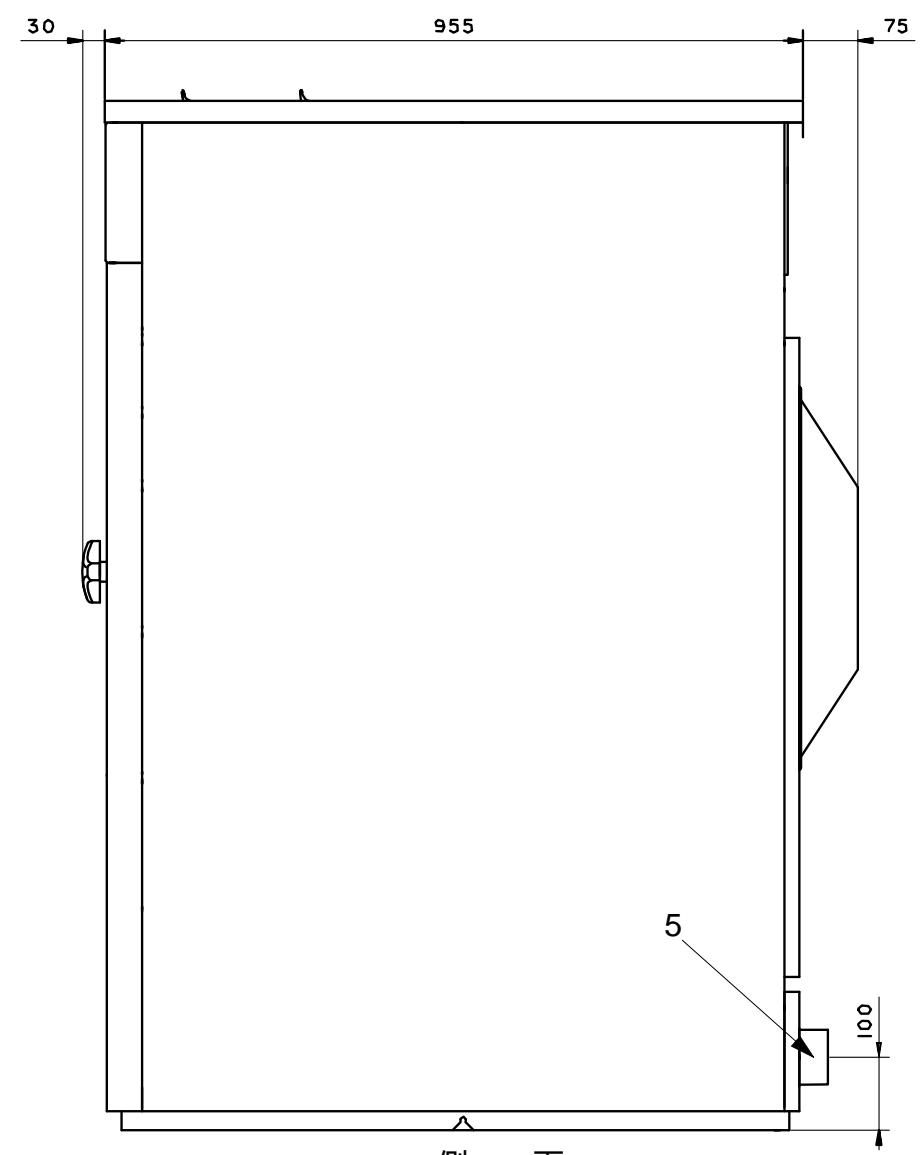
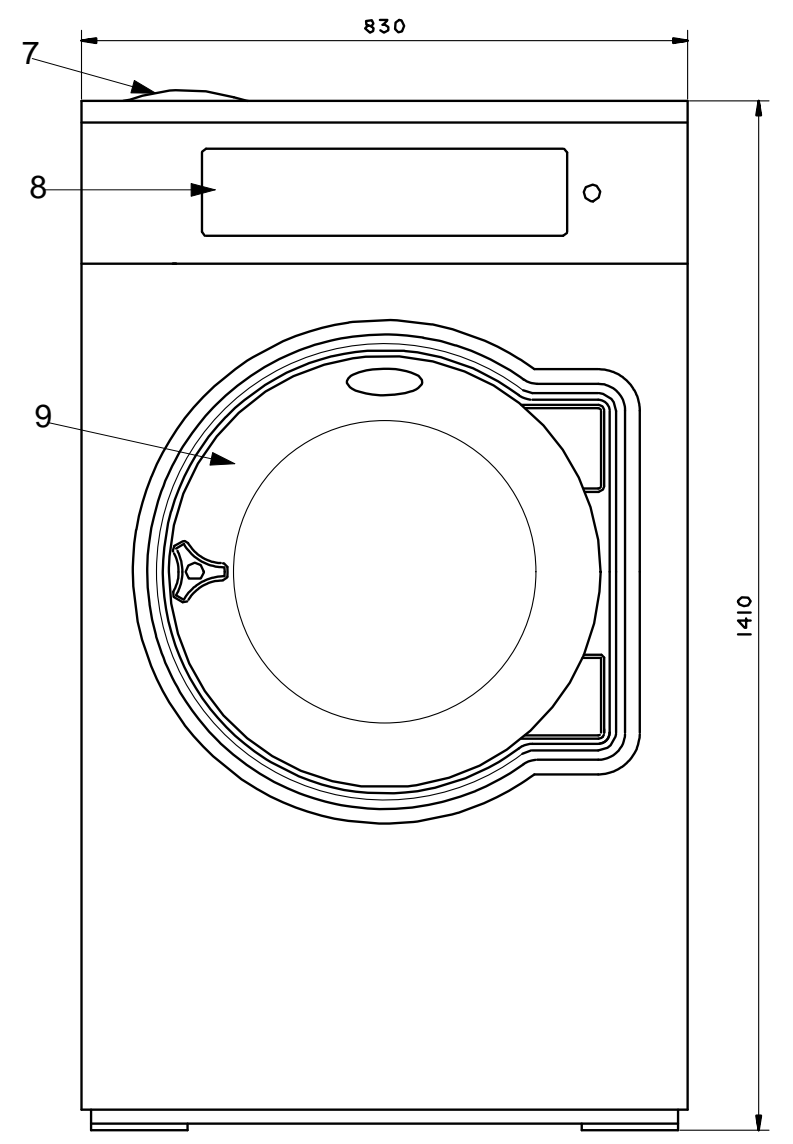


後面



側面



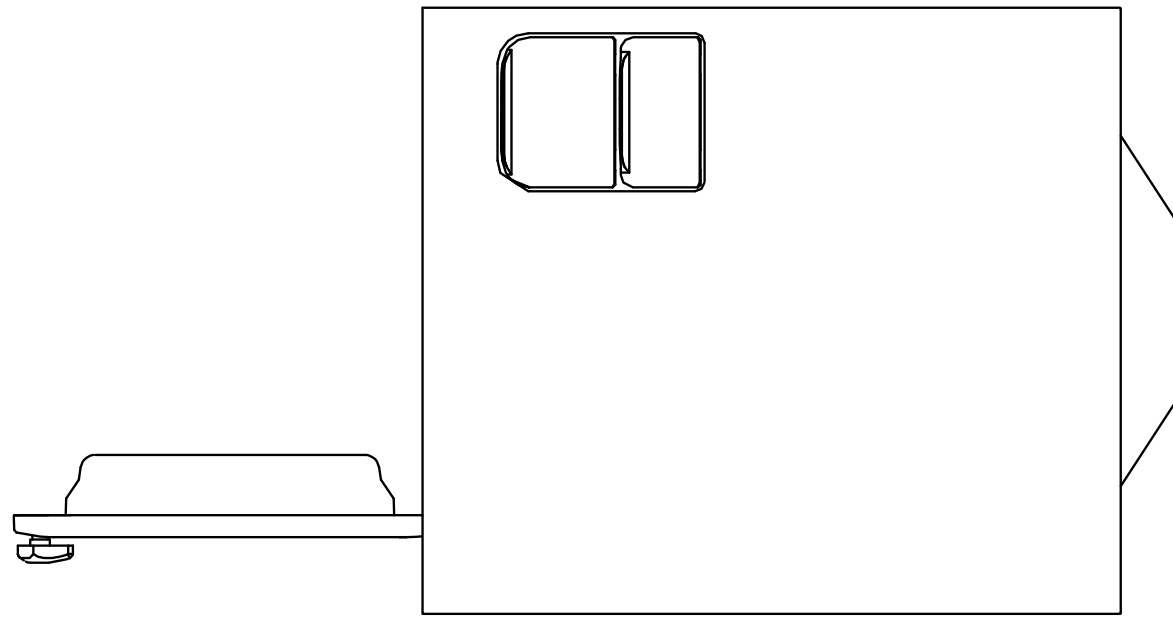
正面

仕様

最大処理量	25kg
内筒直径	725mm
ドラム回転数	587rpm
Gファクター	140
接続口径、給水	3/4" (20A)
接続口径、給湯	3/4" (20A)
接続口径、排水	外径、直径 75mm
排水接続口径、呼び名	65
消費水量	312リットル
モーター容量	2.0kW
電源	3相 200V 50/60Hz
本体重量	282kg

各部名称

1	電気接続
2	給水
3	給湯
4	給水または給湯
5	排水口
6	液体洗剤供給口
7	洗剤ボックス
8	操作パネル
9	ドア開口、直径 435mm



上面

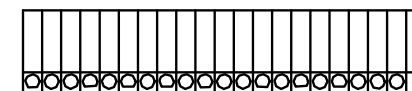
Denumirea și proprietatea Electrolux Wascator AB  
apartenența și drepturile de autor sunt rezervate  
companiei Electrolux

This drawing is the property of Electrolux  
Wascator AB and it is not to be used  
without the consent of this company

AI

Diese Zeichnung ist das Eigentum der  
Electrolux Wascator AB und darf nicht  
weitergegeben oder reproduziert werden  
ohne schriftliche Genehmigung

RITAD I.CADDS 4X



Model	Electrolux Wascator
Sub-treatment	脱水洗濯機 W8250M
Scale	1:1 GHT
Doc. No.	W-3250-02