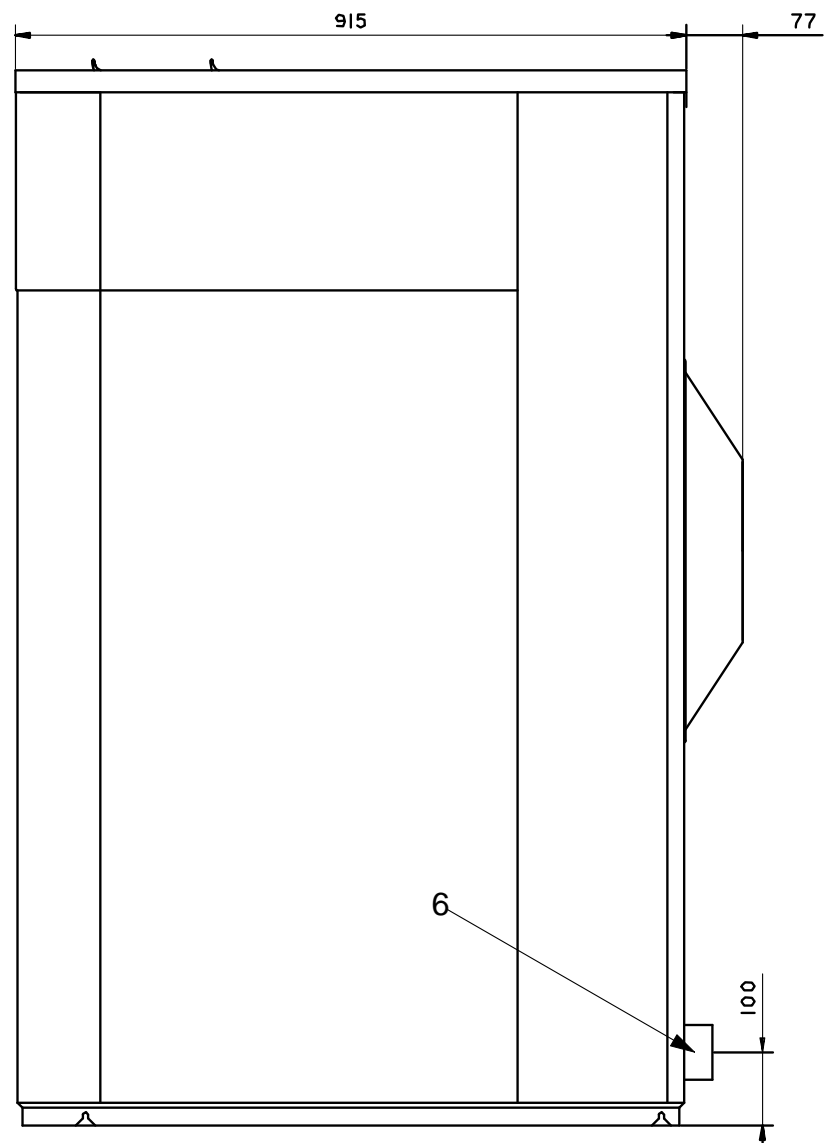
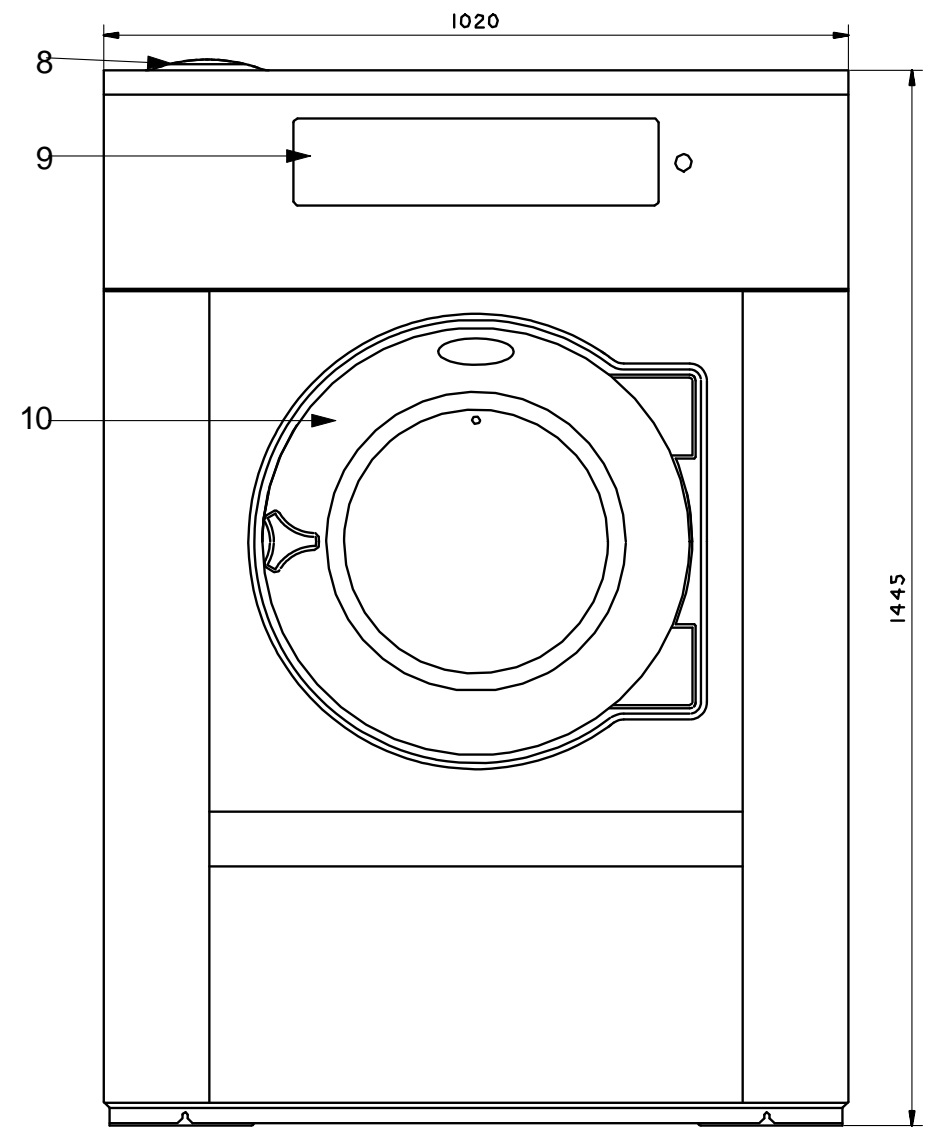


後面



側面

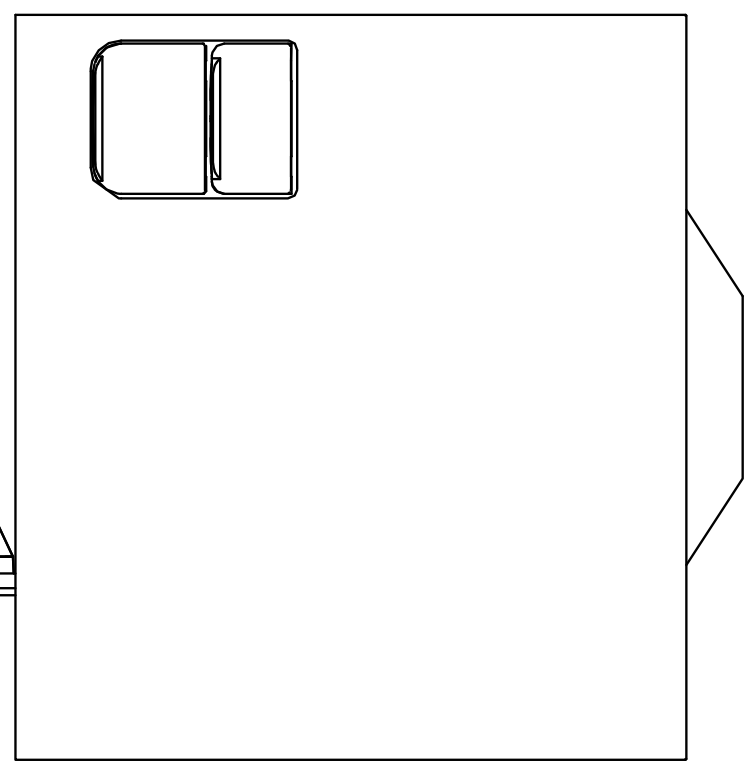
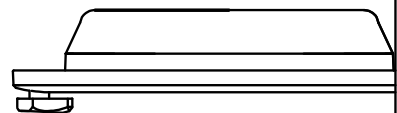


正面

仕様

各部名称

1	電気接続
2	給水
3	給水または給湯
4	給湯
5	蒸気接続 (オプション)
6	排水口 外径 75mm
7	液体洗剤供給口
8	洗剤ボックス
9	操作パネル
10	ドア開口 直径 435mm



上面

最大処理量	24kg
内筒直径	795mm
ドラム回転数	890rpm
Gファクター	350
接続口径、給水	3/4" (20A)
接続口径、給湯	3/4" (20A)
接続口径、蒸気	1/2" (15A)
接続口径、排水	外径、直径 75mm
排水接続口径、呼び名	65
消費水量	295リットル
モーター容量	2kW
電源	3相 200V 50/60Hz
本体重量	400kg

Electrolux Wascator 脱水洗濯機 W8240H

W-3240-01

This drawing is the property of Electrolux. No part of it may be reproduced without the written consent of Electrolux.

RITAD L CADDS 4X