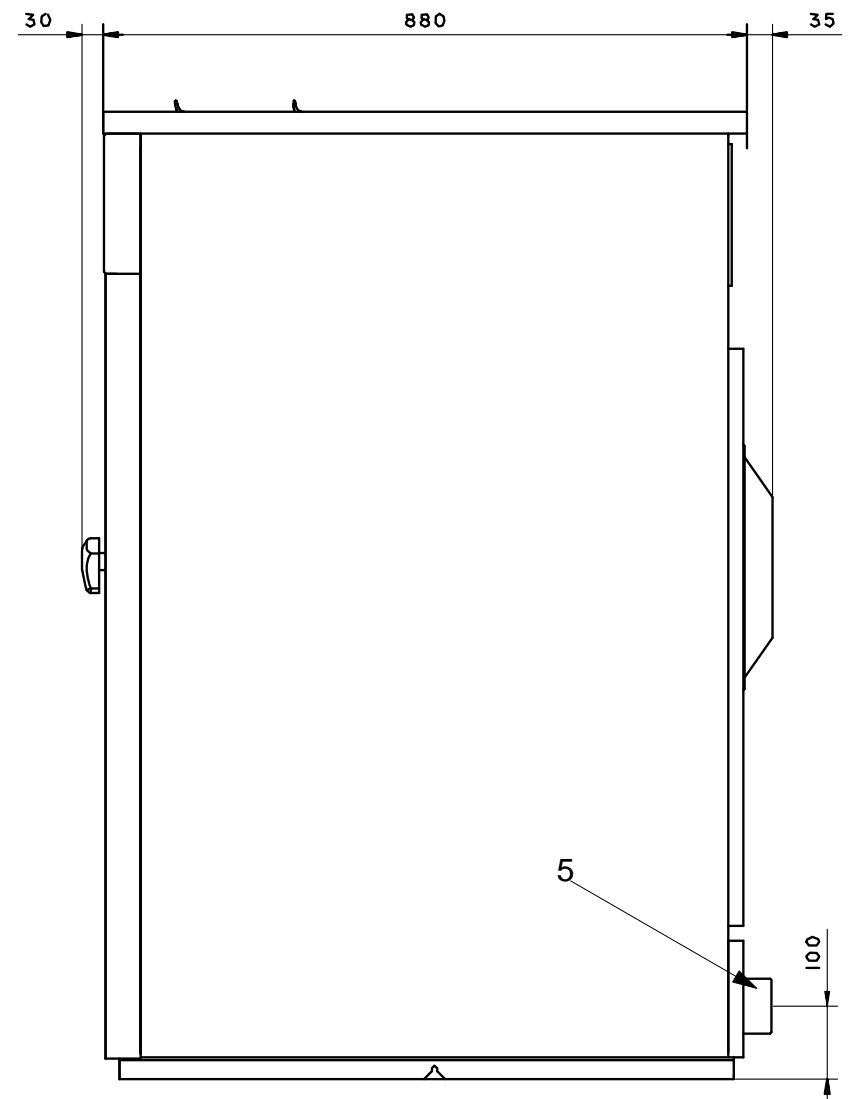
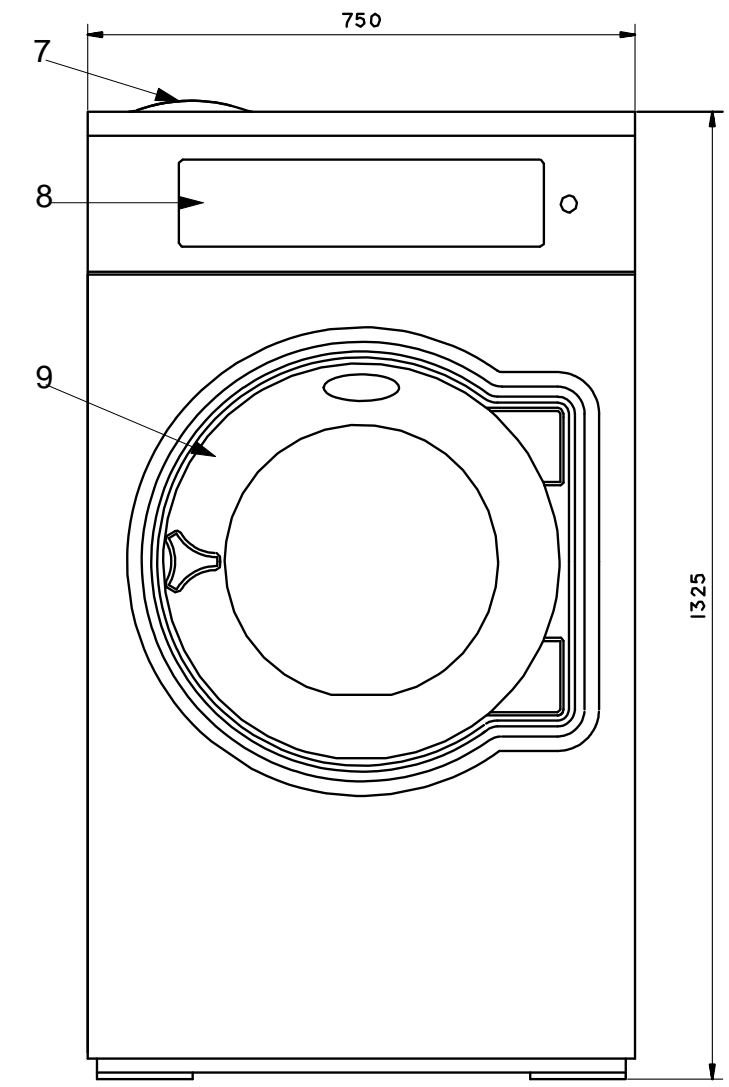


後面



側面



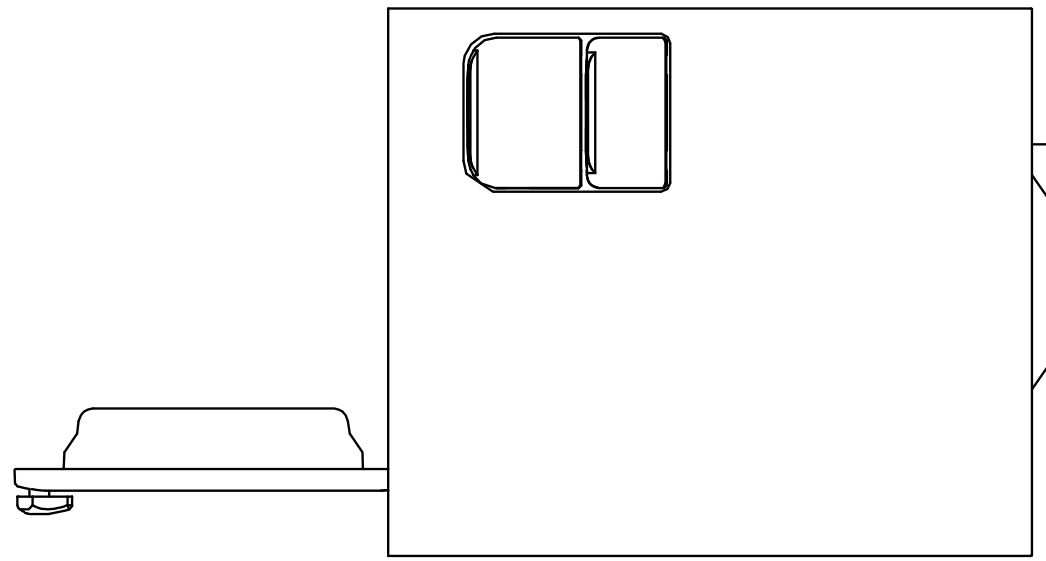
正面

仕様

最大処理量	18kg
内筒直径	650mm
ドラム回転数	471rpm
Gファクター	81
接続口径、給水	3/4" (20A)
接続口径、給湯	3/4" (20A)
接続口径、排水	外径、直径 75mm
排水接続口径、呼び名	65
消費水量	215リットル
モーター容量	1.3kW
電源	3相 200V 50/60Hz
本体重量	228kg

各部名称

1	電気接続
2	給水
3	給湯
4	給水または給湯
5	排水口
6	液体洗剤供給口
7	洗剤ボックス
8	操作パネル
9	ドア開口、直径 395mm



上面

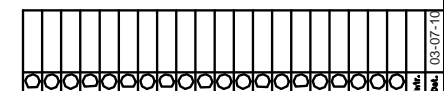
Denumirea și proprietatea Electrolux Wascator AB este înregistrată în Registrul de Comerț al Suediei.

This drawing is the property of Electrolux Wascator AB and is not to be used without the consent of this company.

AI

Diese Zeichnung ist die Eigentum der Electrolux Wascator AB und darf nicht ohne schriftliche Genehmigung der Firma weitergegeben werden.

RITAD L.CADD5 4X



Model	Electrolux Wascator
Objekt	脱水洗濯機 WB180N
Scale	1:1
Proj.-No.	W-3180-01