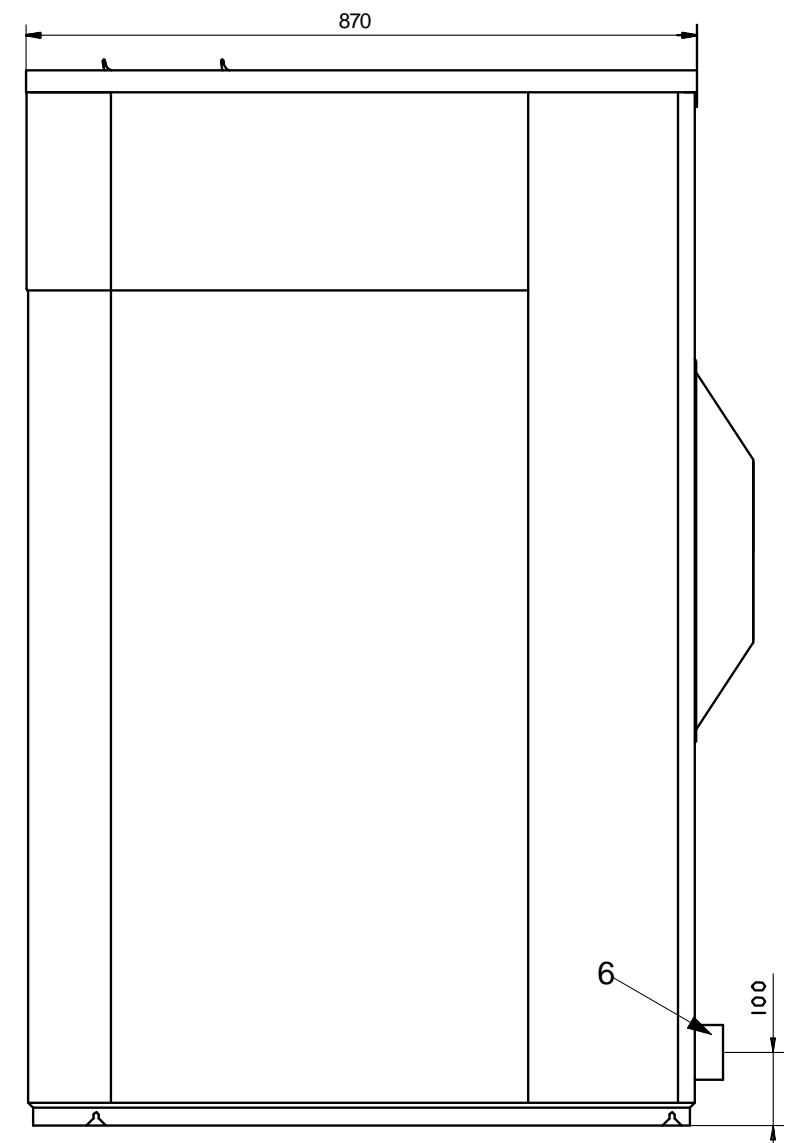
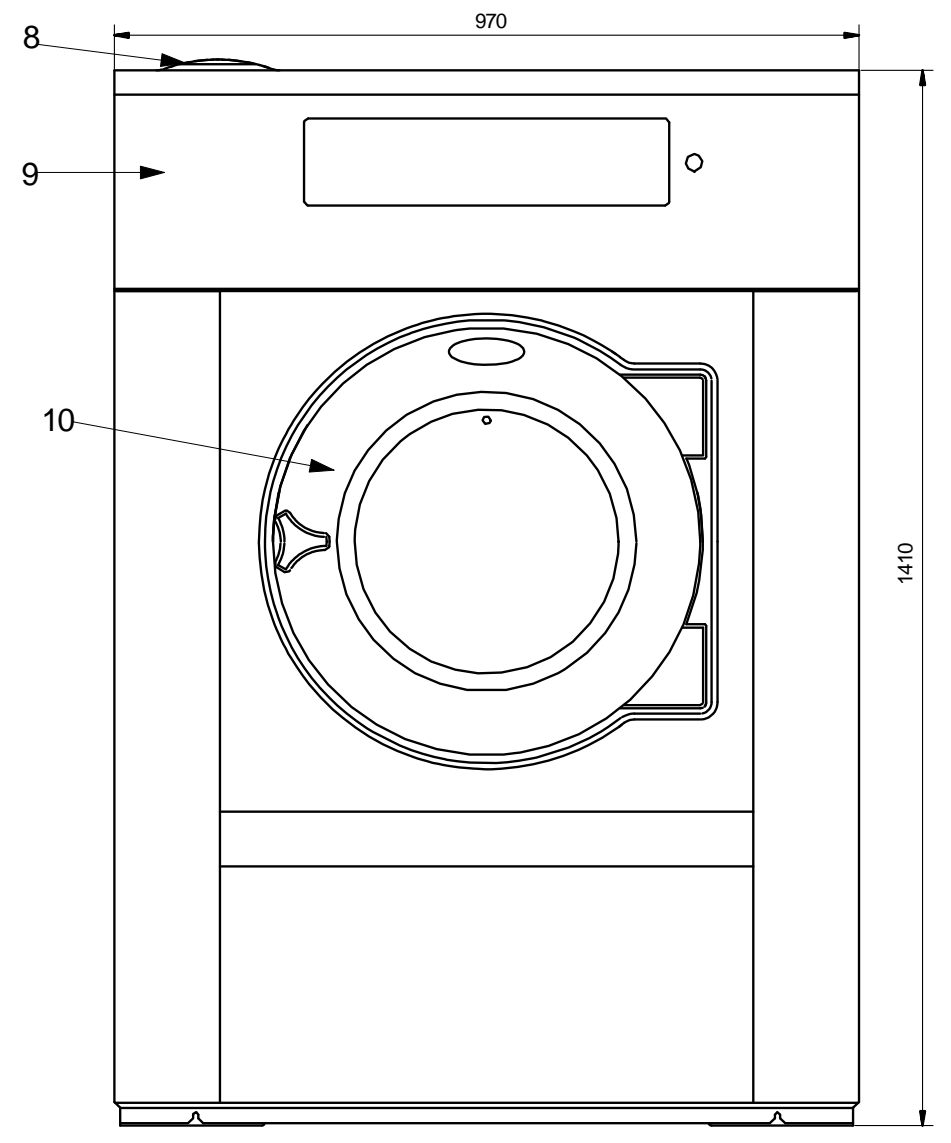


後面



側面



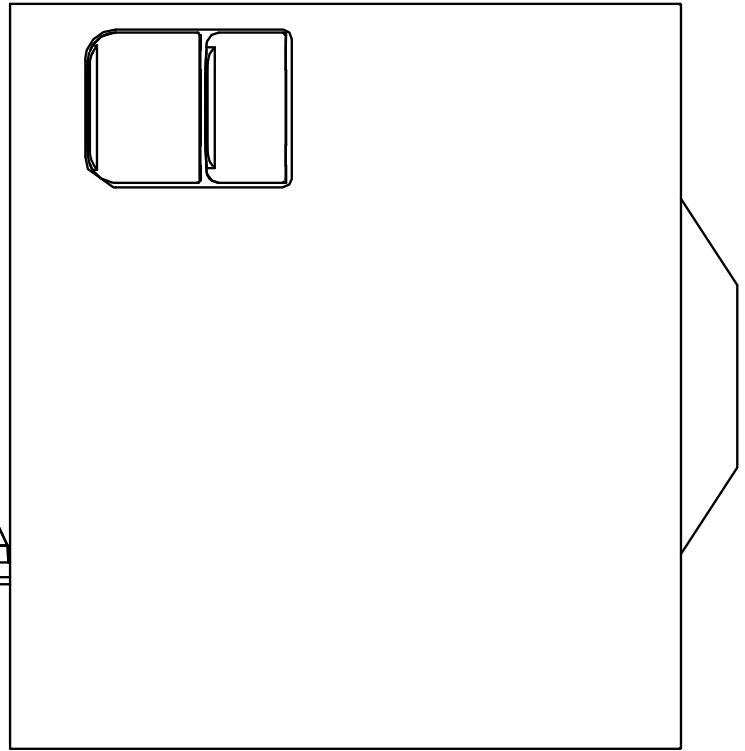
正面

仕様

最大処理量	18kg
内筒直径	725mm
ドラム回転数	930rpm
Γファクター	350
接続口径、給水	3/4" (20A)
接続口径、給湯	3/4" (20A)
接続口径、蒸気	1/2" (15A)
接続口径、排水	外径、直径 75mm
排水接続口径、呼び名	65
消費水量	225リットル
モーター容量	1.5kW
電源	3相 200V 50/60Hz
本体重量	350kg

各部名称

1	電気接続
2	給水
3	給水または給湯
4	給湯
5	蒸気接続 (オプション)
6	排水口 外径 75mm
7	液体洗剤供給口
8	洗剤ボックス
9	操作パネル
10	ドア開口 直径 435mm



上面

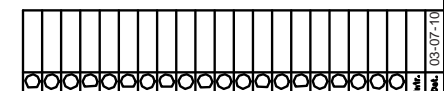
Denumirea și proprietatea Electrolux Wascator AB
Electrolux Wascator AB nu este responsabilă pentru
conținutul acestui document.

This drawing is the property of Electrolux
Wascator AB and is not to be used
without the consent of this company.

AI

Diese Zeichnung ist die Eigentum der
Electrolux Wascator AB und darf nicht
weiterverbreitet werden.

RITAD L.CADDS 4X



Electrolux Wascator	
脱水洗濯機 W8180H	
Scale 1:5	Rev. 01
W-3180-05	