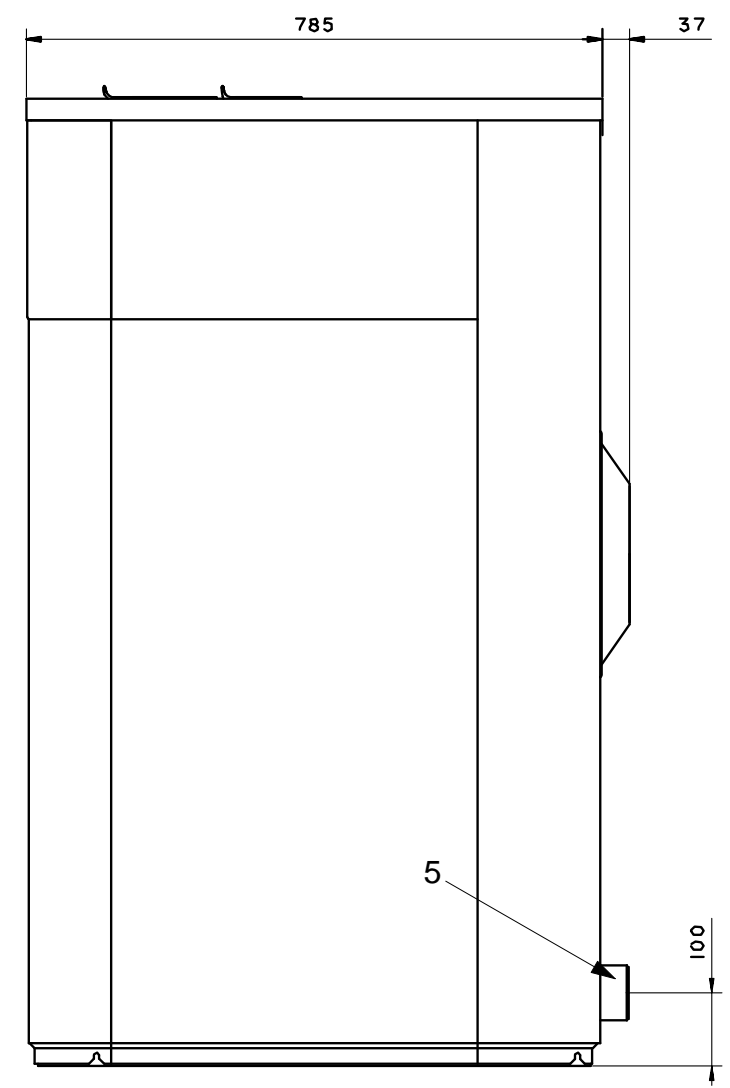
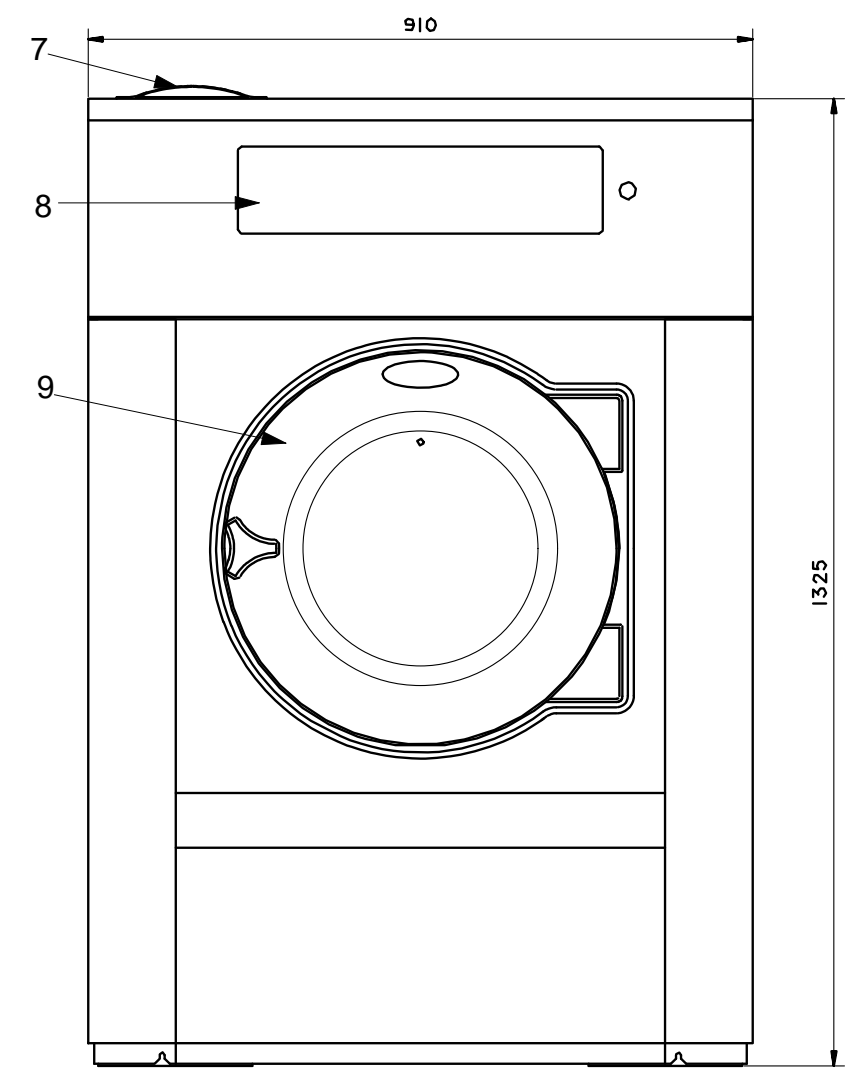


後面



側面



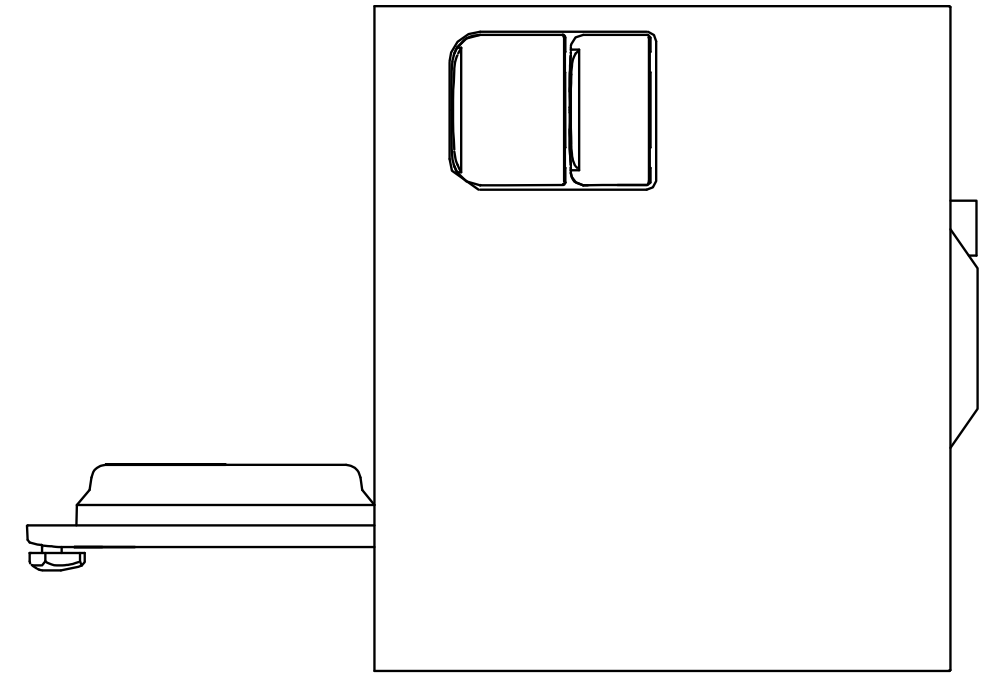
前面

仕様

最大処理量	13kg
内筒直径	650mm
ドラム回転数	980rpm
Gファクター	350
接続口径、給水	3/4" (20A)
接続口径、給湯	3/4" (20A)
接続口径、蒸気	1/2" (15A)
接続口径、排水	外径、直径 75mm
排水接続口径、呼び名	65
消費水量	160リットル
モーター容量	1.5kW
電源	3相 200V 50/60Hz
本体重量	267kg

各部名称

1	電気接続
2	給水
3	給湯
4	蒸気接続
5	排水口
6	液体洗剤供給口
7	洗剤ボックス
8	操作パネル
9	ドア開口、直径 395mm



後面

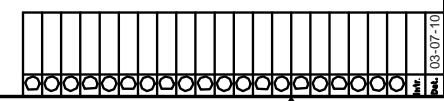
Denumirea și proprietatea Electrolux Washing Machine sunt deținute de Electrolux. Toate drepturile sunt rezervate.

This drawing is the property of Electrolux Washing Machine and it is not to be used without the consent of this company.

AI

Diese Zeichnung ist die Eigentum der Electrolux Washing Machine und darf nicht ohne schriftliche Genehmigung verwendet werden.

RITAD_I_CADDIS_4X



Model	Electrolux Wascator
Prod. Treatment	脱水洗濯機 VB130H
Code	W-3130-04
Rev.	