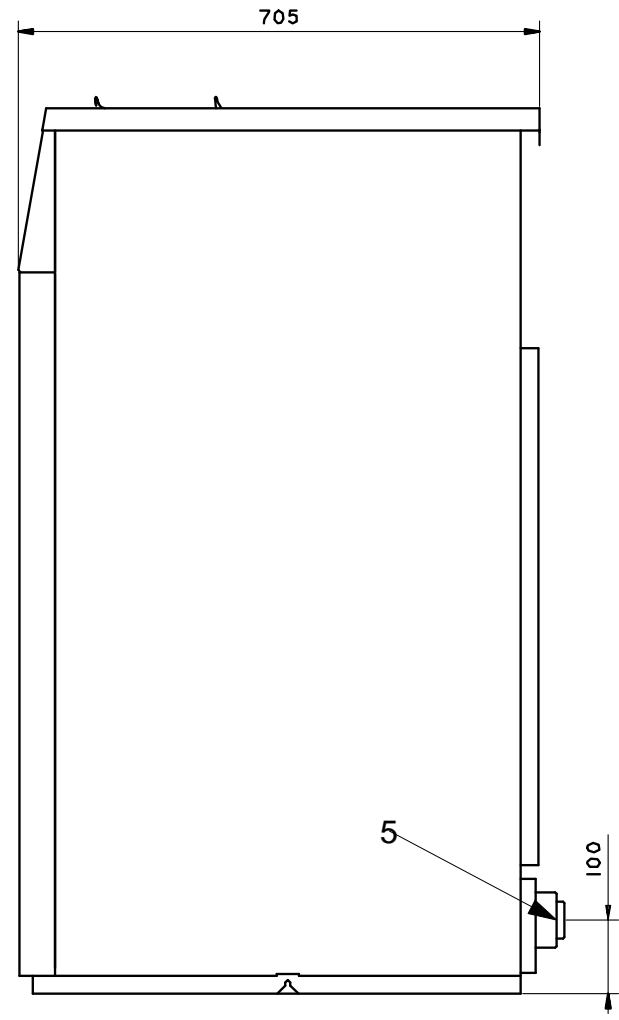
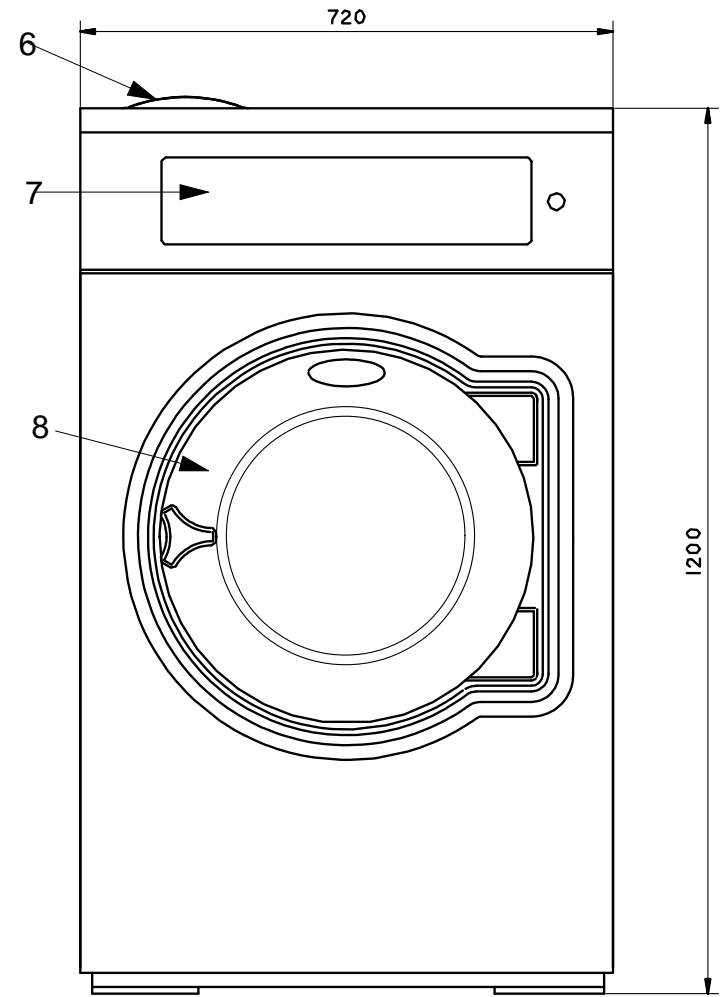


後面



側面



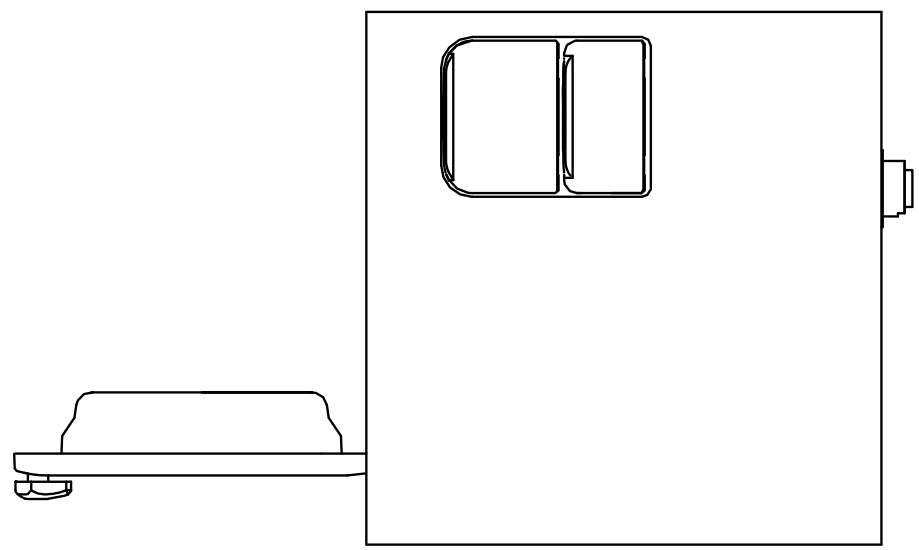
前面

仕様

最大処理量	10.5kg
内筒直径	595mm
ドラム回転数	494rpm
Gファクター	81
接続口径、給水	3/4" (20A)
接続口径、給湯	3/4" (20A)
接続口径、排水	外径、直径 50mm
排水接続口径、呼び名	40
消費水量	133リットル
モーター容量	0.9kW
電源	3相 200V 50/60Hz
本体重量	160kg

各部名称

1	電気接続
2	給水
3	給湯
4	液体洗剤供給口
5	排水口
6	洗剤ボックス
7	操作パネル
8	ドア開口、直径 365mm



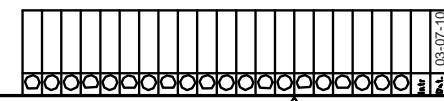
後面


This drawing is the property of Electrolux AB. All rights reserved. © 2015 Electrolux AB. All rights reserved.

This drawing is the property of Electrolux AB. All rights reserved. © 2015 Electrolux AB. All rights reserved.

AI

This drawing is the property of Electrolux AB. All rights reserved. © 2015 Electrolux AB. All rights reserved.



	
Wascator	
型式	脱水洗濯機 W8105N
図番	W-3105-01