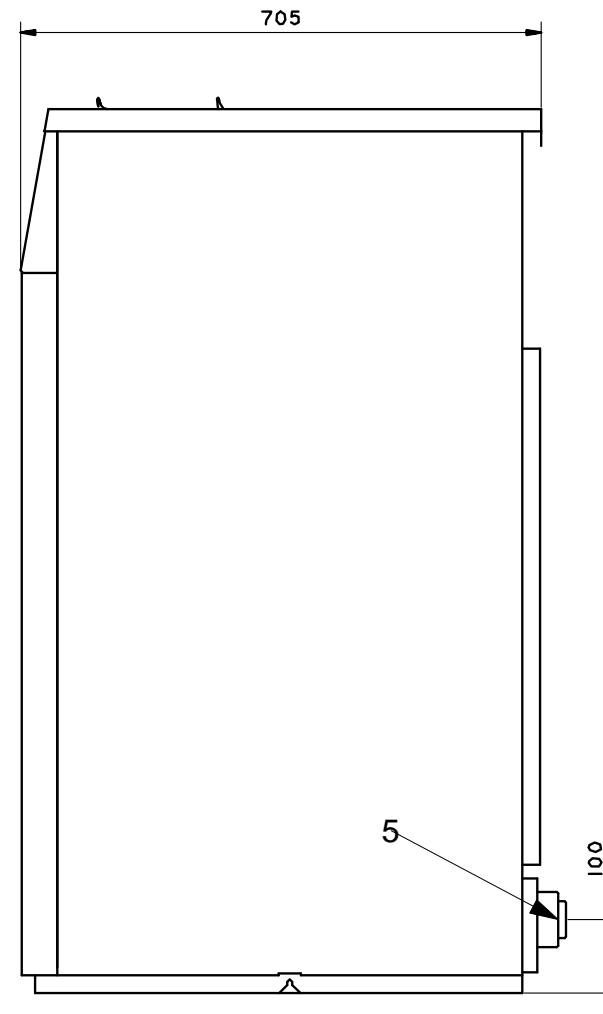
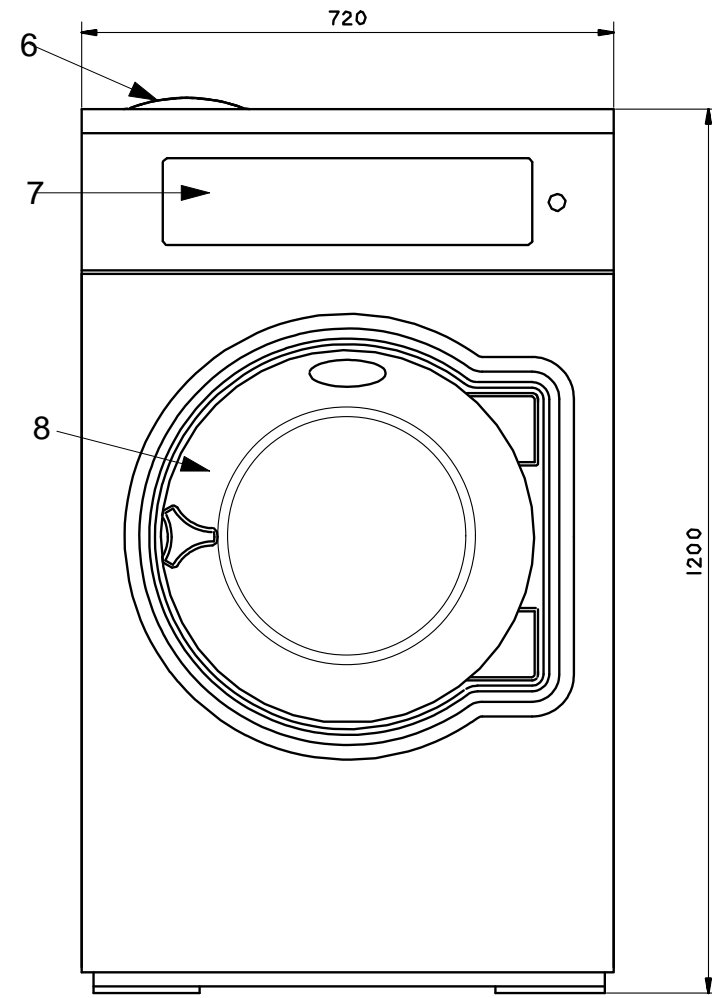


後面



側面



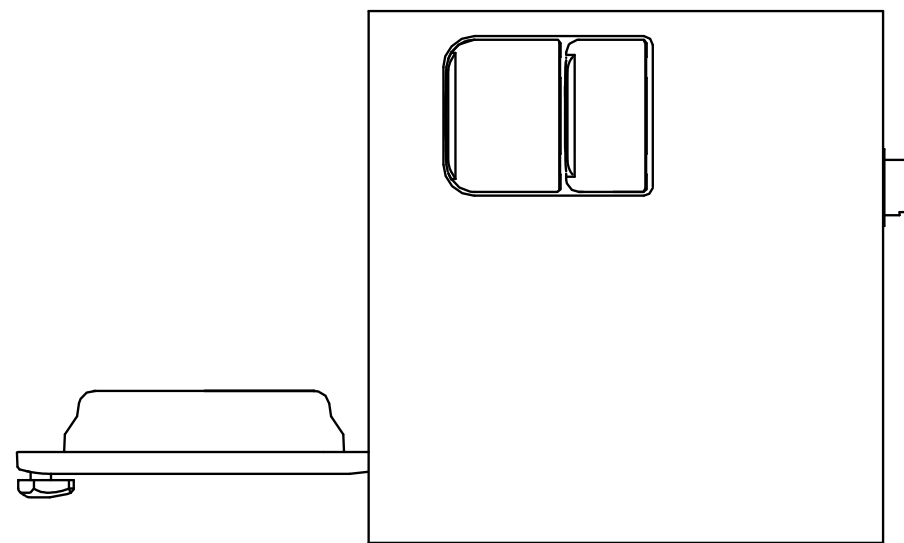
前面

仕様

最大処理量	10.5kg
内胴直径	595mm
ドラム回転数	649rpm
Gファクター	140
接続口径、給水	3/4" (20A)
接続口径、給湯	3/4" (20A)
接続口径、排水	外径、直径 50mm
排水接続口径、呼び名	40
消費水量	133リットル
モーター容量	1kW
電源	3相 200V 50/60Hz
本体重量	140kg

各部名称

1	電気接続
2	給水
3	給湯
4	液体洗剤供給口
5	排水口
6	洗剤ボックス
7	操作パネル
8	ドア開口、直径 365mm



後面

This drawing is the property of Electrolux. It is to be used only for the purpose intended. No part of this drawing may be reproduced without the written consent of Electrolux.

RI.TAD.L.CADD5.4X

Electrolux Wascator	
脱水洗濯機 WB105M	
03-07-10	W-3105-03