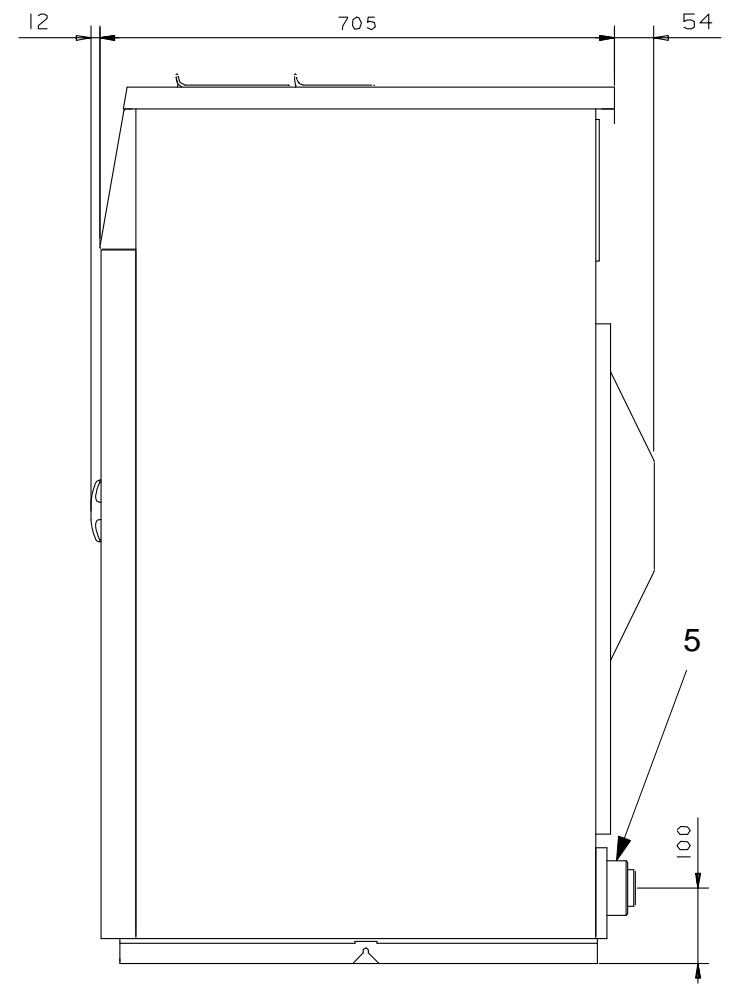
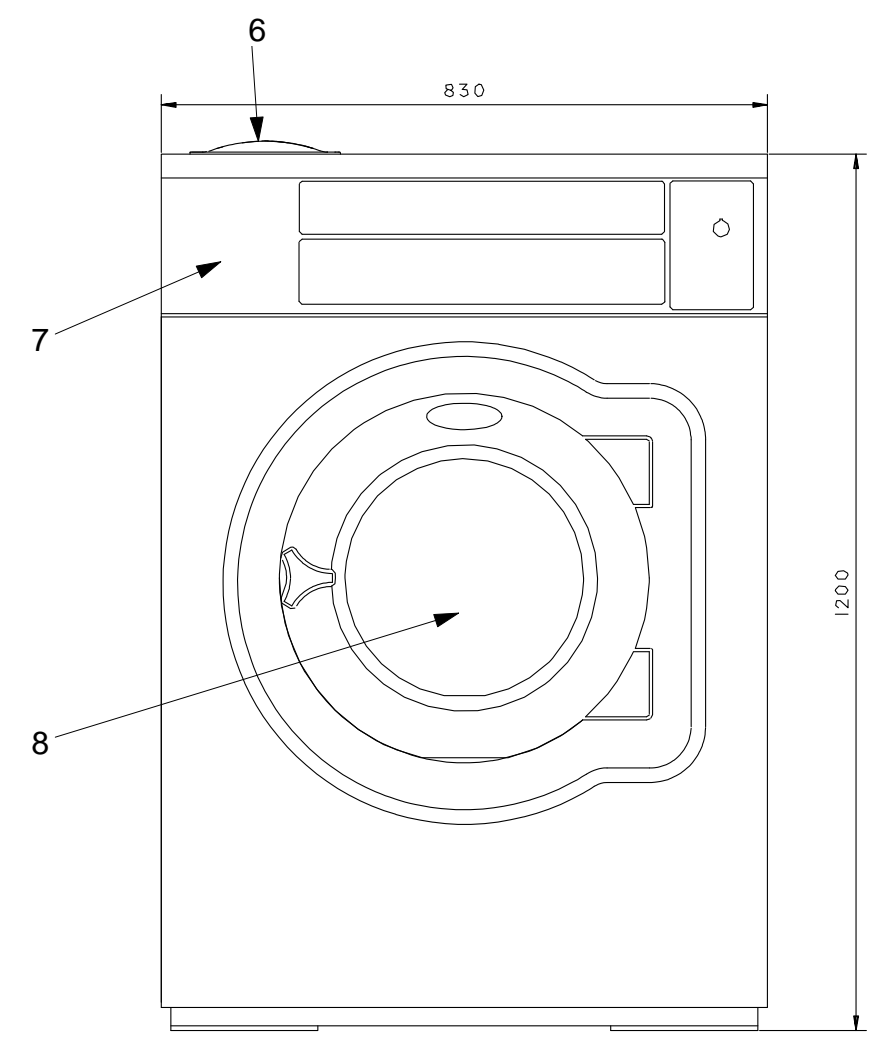


後面



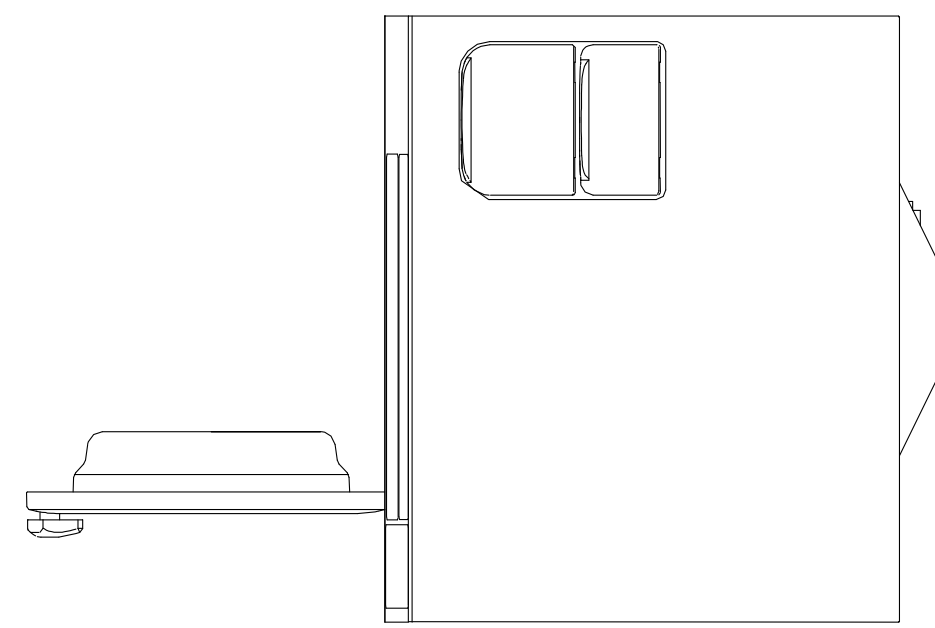
側面



正面  
仕様

各部名称

1	電気接続
2	給水
3	給湯
4	液体洗剤供給口
5	排水口
6	洗剤ボックス
7	操作パネル
8	ドア開口、直径 365mm
9	蒸気接続口



上面

最大処理量	10.5kg
内胴直径	595mm
ドラム回転数	1025rpm
ファクター	350
接続口径、給水	3/4" (20A)
接続口径、給湯	3/4" (20A)
接続口径、蒸気	1/2" (15A)
接続口径、排水	外径、直径 50mm
排水接続口径、呼び名	40
消費水量	124リットル
モーター容量	1.0kW
電源	3相 200V 50/60Hz
本体重量	203kg

Draufzeichnung der Electrolux Wascator AG. This drawing is the property of Electrolux Wascator AG and it must be used without the consent of this company.

Diese Zeichnung ist das Eigentum der Electrolux Wascator AG und darf nicht ohne schriftliche Genehmigung verwendet werden.

AI

Diese Zeichnung ist das Eigentum der Electrolux Wascator AG und darf nicht ohne schriftliche Genehmigung verwendet werden.

RITAD L.CADD5 4X

03-07-10
Scale
GT.LGH

Electrolux Wascator	
型式 脱水洗濯機 V6105H	
No. W-3105-02	Rev.