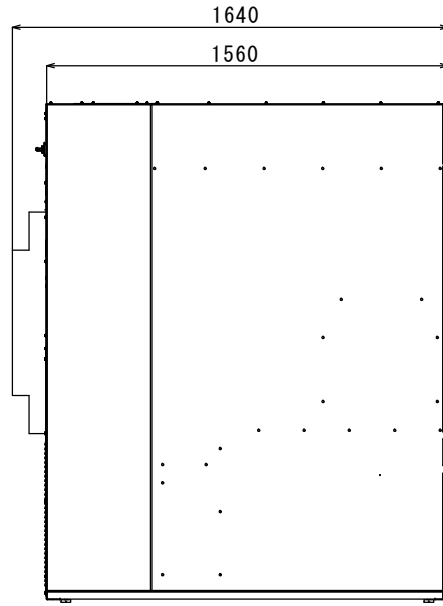
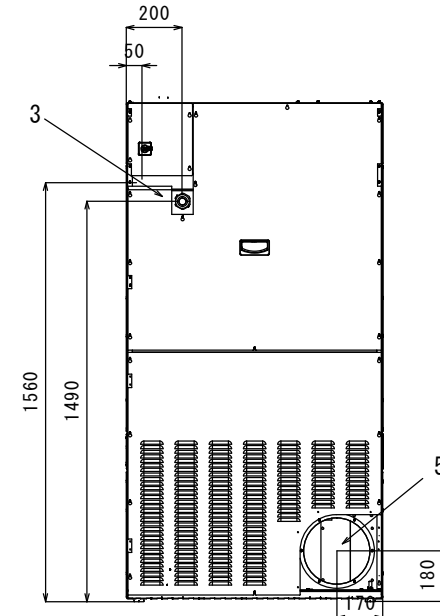


正面図

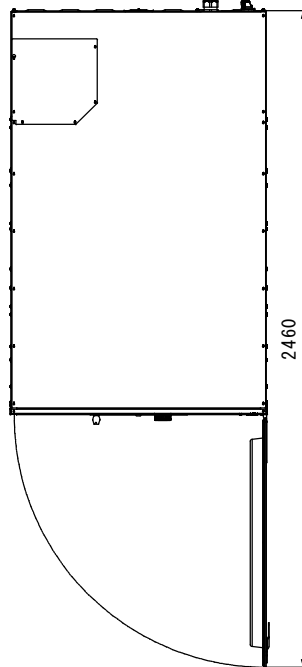


左側面図



背面図

上面図



各部名称	
1	操作パネル
2	ドア開口 (810mm)
3	電気接続
4	-
5	排気接続
6	
7	
8	リントスクリーン

仕様	
乾燥容量	37KG
ドラム容積	675リットル
接続口径, ガス式	1/2" (15A)
蒸気口径, 蒸気式	1"
ドレン口径, 蒸気式	1"
排気口	200mm
ガス消費量, ガス式	42kW
蒸気消費量, 蒸気式	65kg/h
風量	1140立方メートル/時
許容圧力損失 (Pa)	410/800
定格消費電力	2.2kW
推奨ブレーカー容量	10A
電源	3/200
本体重量	283kg

注、製品の仕様は改良のため、予告なく変更する場合があります。

	作成日付	改定日付	<h2>回転式乾燥機 TD6-37G</h2>
	DIM. mm	2021.04.04	
SCALE NTS	エレクトロラックス・プロフェッショナル・ジャパン株式会社		REV. Page. 1 / 1