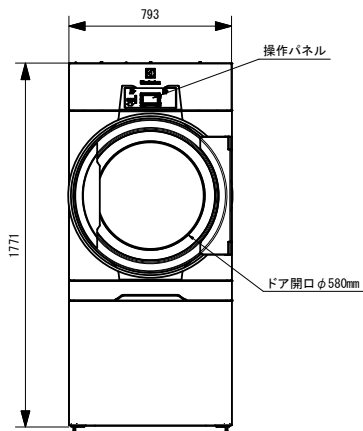
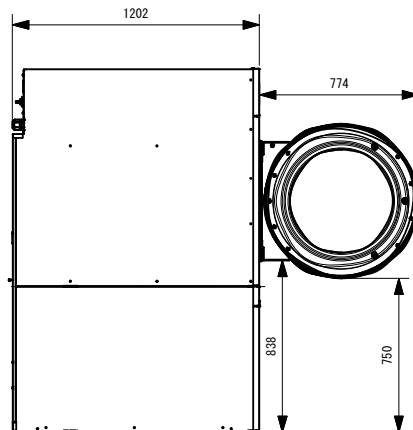
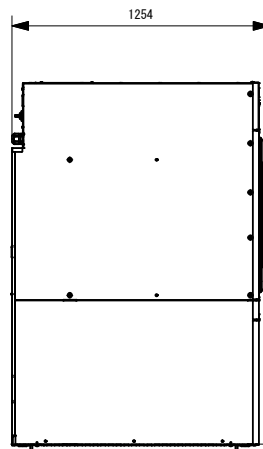


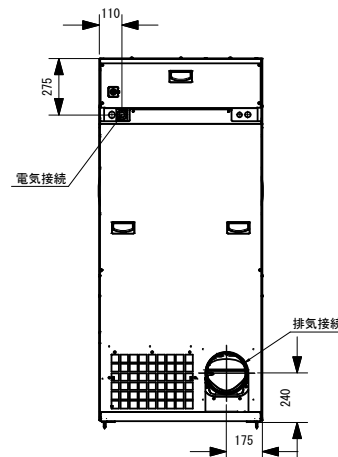
底面図



正面図



側面図



背面図

仕様	
仕様コード	
熱源	電気
制御方式	コンパスPro
処理量	20kg
ドラム容量	リットル 360L
ドラム直径	755mm
ドラム奥行	
接続口径	ガス - 蒸気入口 - 蒸気出口 -
接続口径	ダクト 200mm
風量	525m ³ /h
ガス消費量-ガス式	-kW
ガス圧力-ガス式	天然ガス -Pa LPG -Pa
消費電力量 kWh(使用時間/分)	8.2kWh(27分)
消費蒸気量	-Kg/h
放熱値(定格消費電力に対する最大値)	15%(最大)
ノイズレベル	72dB(A)
許容圧力損失 最大値(50/60Hz)	-Pa
定格消費電力	19.0KW
推奨ブレーカー容量	63A
電源	3相200V
重量	243kg
幅	793mm
奥行	1202mm
高さ	1771mm

注：製品の仕様は改良のため、予告なく変更する場合があります。

DATA



TITLE	回転式乾燥機 TD6-20 EL
DRAWING TITLE	
MEASUREMENT	

NO.	TD6-20EL-1
DIM	mm
QUANTITY	SCALE 1/25