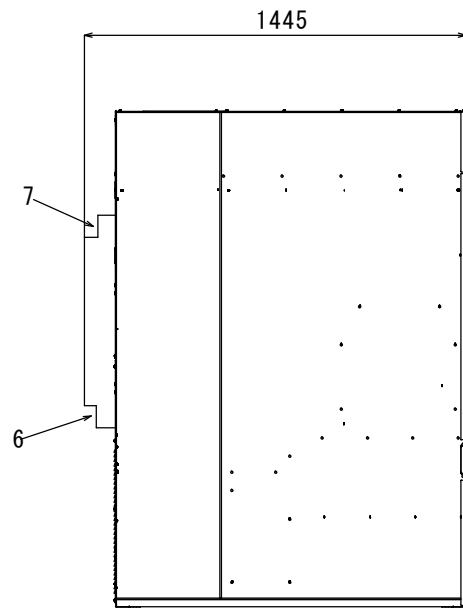
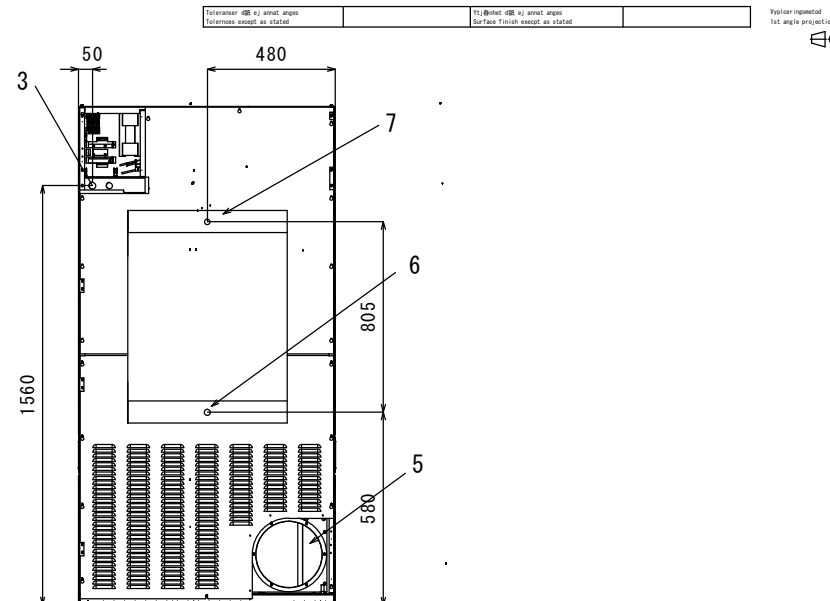


正面図

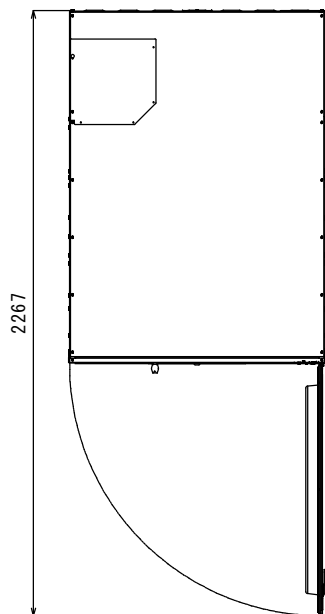


左側面図



背面図

上面図



各部名称	
1	操作パネル
2	ドア開口 (810mm)
3	電気接続
4	
5	排気接続
6	ドレン接続
7	蒸気接続
8	リントフィルター

仕様	
乾燥容量	30KG
ドラム容積	550リットル
蒸気口径, 蒸気式	1" 25A
ドレン口径, 蒸気式	1" 25A
排気口	直径 200mm (シリアル4636以降)
蒸気消費量	65kg/h
風量	1,080立方メートル/時
許容圧力損失 (Pa) (50/60Hz)	1,300/1,550pa
定格消費電力	2.0kW
推奨ブレーカー容量	10A
消費電力量	
電源	3相200V 50/60Hz
本体重量	280kg

注、製品の仕様は改良のため、予告なく変更する場合があります。

	作成日付	改定日付 C	<h1>回転乾燥機 T5550蒸気式</h1>	REV. A	Page. 1 / 1
	DIM. mm	2014.11.4			
SCALE NTS	エレクトロラックスジャパン (株)		KYamamoto		