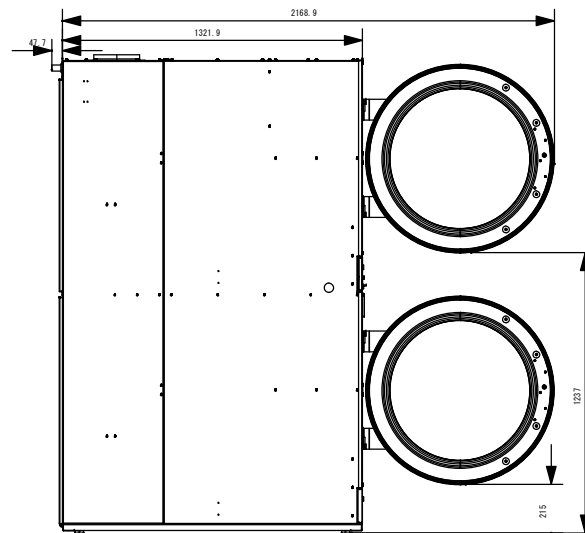
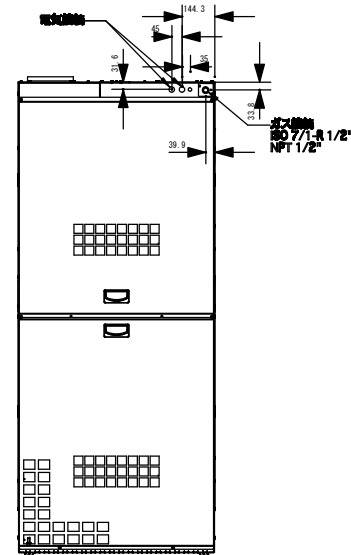


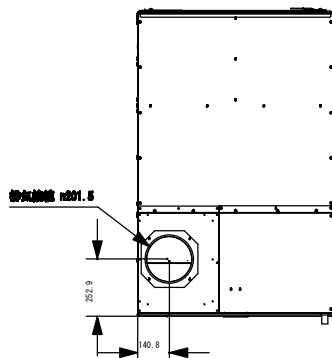
正面図



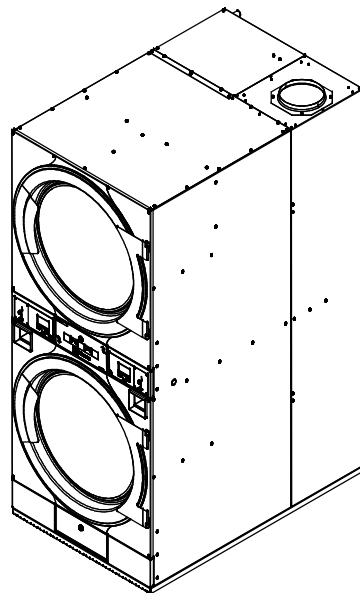
左側面図



背面図



上面図



仕様	※2階式は追加ですが、1Fドラムの値です。	
定容量	充填率 1.20	23kg
ドラム容積	423L × 2	
ドラム直径	832mm	
ガス消費量-ガス式	27.5kW × 2	
ガス接続口	ISO 7/16-R	3/4インチ、20A
蒸気消費量-蒸気式	-kg	
蒸気接続口-蒸気式	入口	-インチ、-A
	出口	-インチ、-A
ガス圧範囲-ガス式	天然ガス	2,000-2,500 Pa
	LPG	2,800-3,000 Pa
蒸気圧範囲-蒸気式	-Pa	
	-Pa	
放熱値 (最大値)	16%	
ノイズレベル	<70dB (A)	
風量	1700m ³ /h	
機外静圧	520Pa	
排気接続口	200mm	
電源	3相200V	
定格消費電力	2.6kW (1.3 × 2)	
定格電流	3.8A × 2	
モーター出力	kW	
モーター効率		
推奨ブレーカ容量	10A × 2	
寸法	高さ2086mm × 幅868mm × 奥行1325mm	
質量	440kg	

注：製品の仕様は改良のため、予告なく変更する場合があります。

DATA



TITLE	ガス式乾燥機 T5425S	DRAWING NO.	
DRAWING TITLE		CHECK	
REQUIREMENT		QUANTITY	SCALE 1/25