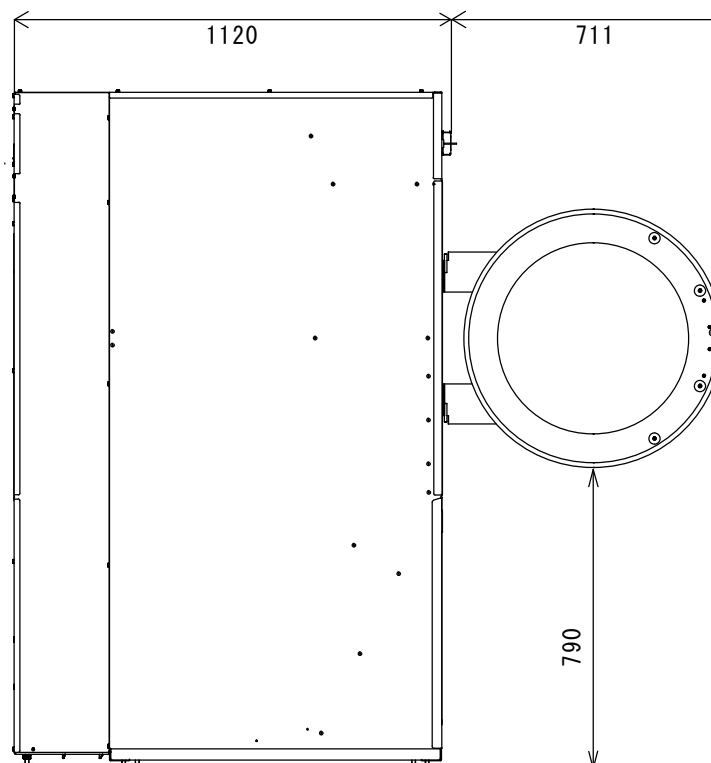
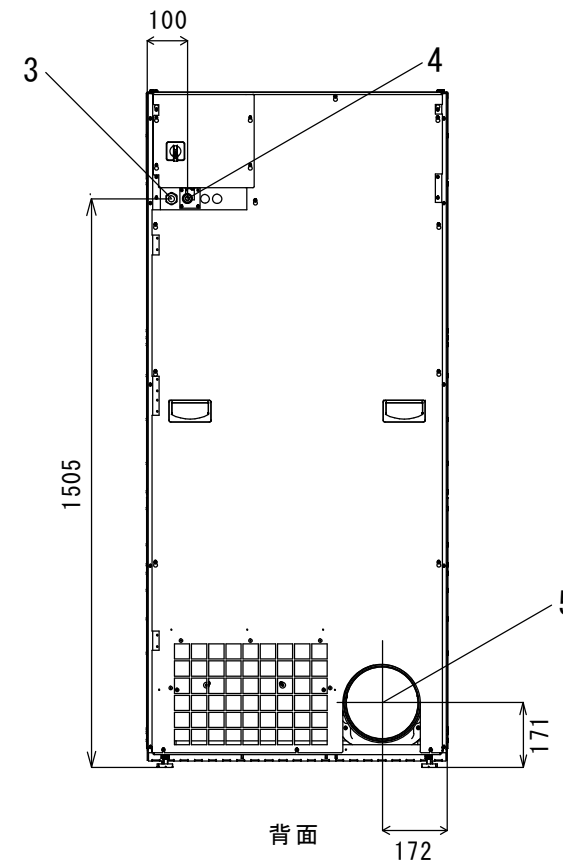


正面



左側面



背面

仕様	
乾燥容量	20kg (IEC60456)
ドラム容積	350 リットル
接続口径、ガス	1/2" (15A)
排気口	直径 200mm
ガス消費量	21kW
風量	1000立方メートル/時
許容圧力損失	270Pa
定格消費電力	1.1kW
推奨ブレーカー容量	10A
電源	3/200V 50/60
本体重量	177kg

各部名称	
1	操作パネル
2	ドア開口 (580mm)
3	電気接続
4	ガス接続
5	排気口

注、製品の仕様は改良のため、予告なく変更する場合があります。

	作成日付	改定日付	<h1>回転乾燥機 T5350G</h1>
	DIM. mm	2013.9.1	
SCALE NTS	エレクトロラックスジャパン (株)		REV. Page. 1 / 1

Drawer Yamamoto