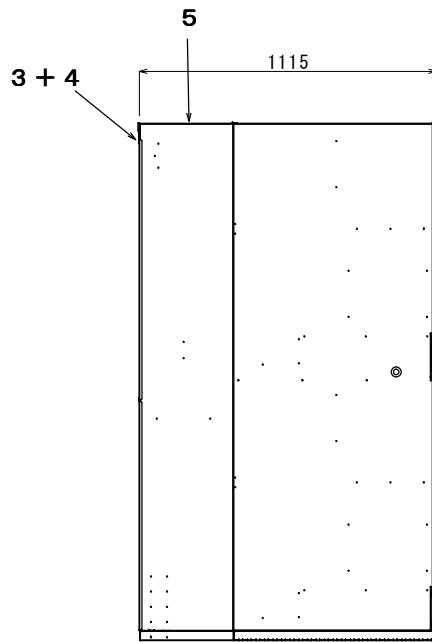
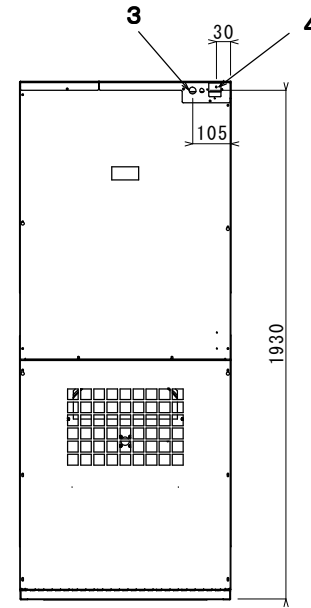


前面

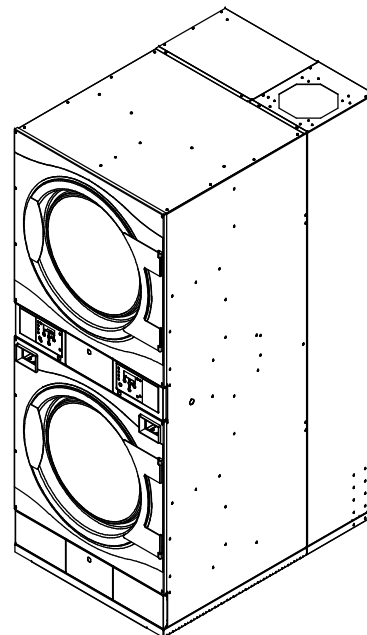
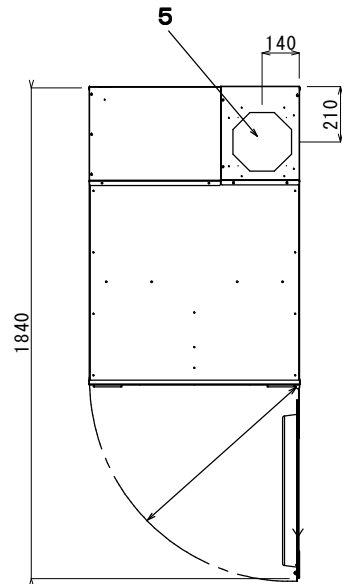


左側面



背面

| 各部名称 | |
|------|--------------|
| 1 | 操作パネル |
| 2 | ドア開口 (580mm) |
| 3 | 電気接続 |
| 4 | ガス接続 |
| 5 | 排気口 |
| | |
| | |
| | |
| | |
| | |
| | |
| | |
| | |
| | |



| 仕様 | |
|-----------|---------------------|
| 乾燥容量 | 16kg × 2 (IEC60456) |
| ドラム容積 | 300リットル × 2 |
| 接続口径、ガス | 1/2" (15A) |
| 排気口 | 直径 200mm |
| ガス消費量 | 21kW × 2 |
| 風量 | 600立法メートル/時 × 2 |
| 許容圧力損失 | 最大400Pa |
| 定格消費電力 | 2.0kW |
| 推奨ブレーカー容量 | 10A |
| 電源 | 3相、200V、50/60Hz |
| 本体重量 | 289kg |

注、製品の仕様は改良のため、予告なく変更する場合があります。

| | | | |
|-----------|-------------------|-------------|---------------------|
| | 作成日付 | 改定日付 | 回転乾燥機 T5300S |
| DIM. mm | 2013. 7. 30 | 2016. 5. 10 | |
| SCALE NTS | エレクトロラックスジャパン (株) | | REV. Page. 1 / 1 |