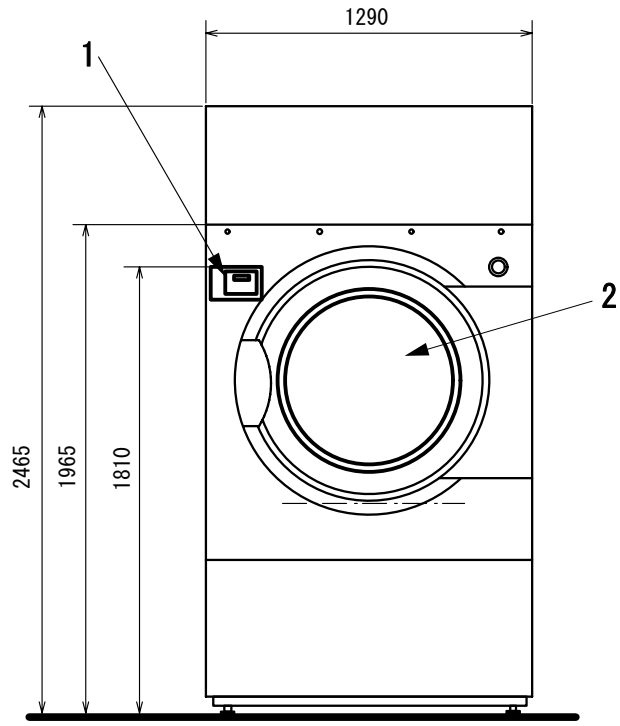


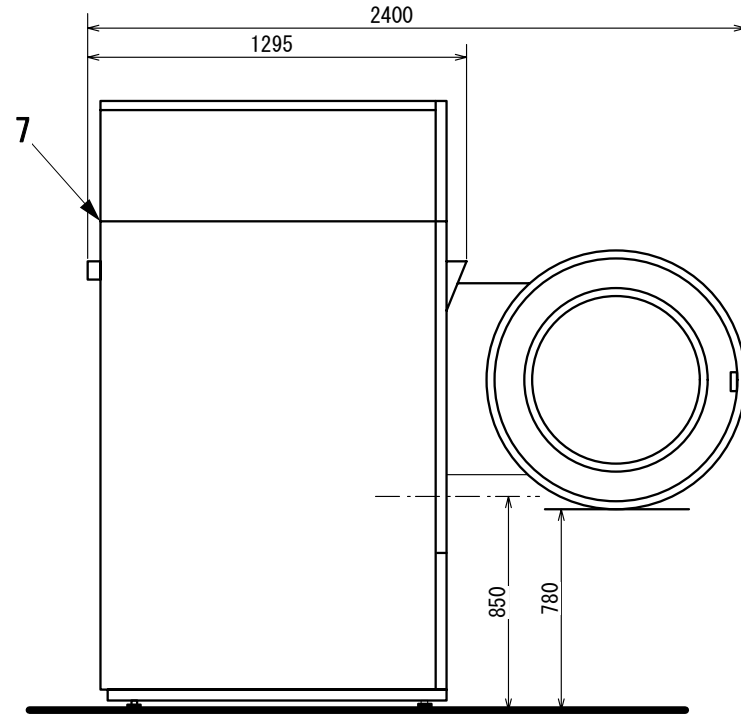
retsforpligtig i.h.t. loven om "loyal konkurrence"

kastet

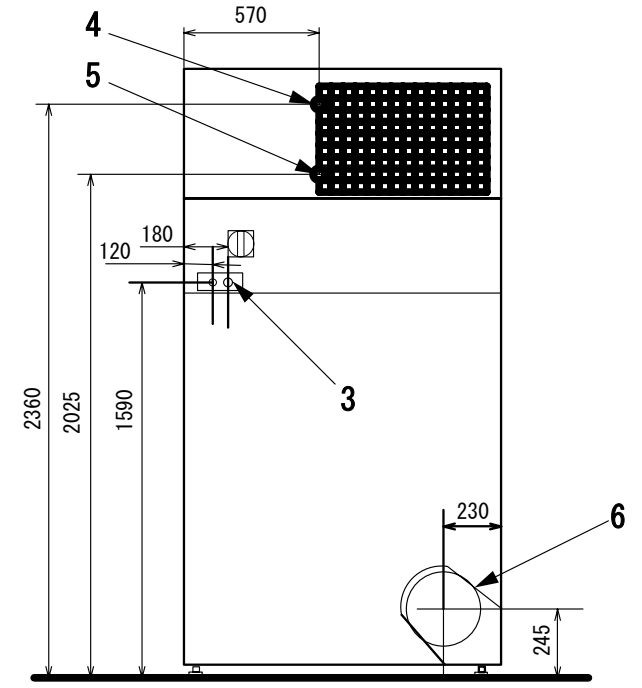
"Ujæmnet benyttelse af denne tegning, som ikke er en kopi, er under



前面



側面



後面

各部名称

1	操作パネル
2	ドア開口 直径940mm
3	電気接続
4	蒸気接続(蒸気式)
5	蒸気ドレン接続(蒸気式)
6	排気口
7	出荷時の高さ

仕様

乾燥容量	45kg
ドラム容積	900リットル
接続口径、蒸気 入口	1" (25A)
接続口径、ドレン 出口	1" (25A)
排気口	直径315mm
蒸気消費量 (蒸気式)	130 kg / h
風量	2300m ³ /h
定格消費電力	3.3 kW
定格電流	20A
電源	3相200V 50/60Hz
本体重量	440kg

UDV-EDB	
PTA	1
CAL	
KVA	1
IKB	
PLA	
PTV	
MAS	
ELN	
TMO	
CMO	
LAB	

>>Angiver kontrolMU-00E5!<<

* CATIA tegning - mMU-00E5 ikke rettes manuelt *

Ikke pMU-00E5FYU-00F8rte tolerancer i fig. NV 487709002

Udsendt pMU-00E5 KM:	6	7	8	9	Skala	1:1
0 01-663	3	4	5	6	Erst. for	XXXXXXXXXX/X
1 02-305	4	5	6	7	Erst. af	
2	5	6	7	8	Tegn.	070601 NHA
					Godk.	
					Klasse	U
					Efterb.	
					KontrolMU-00E5	No j
					Materiale	Tegningens nummer
					99xxxx	nn
型式					487 15 96 36	
回転乾燥機						
T4900						
					T-4900-02	

A B C D E F G H J K L M