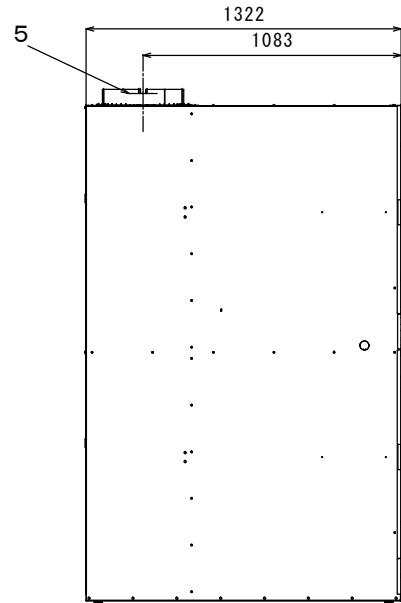
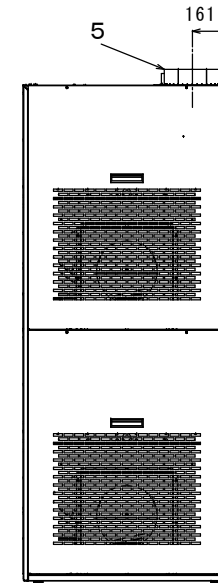


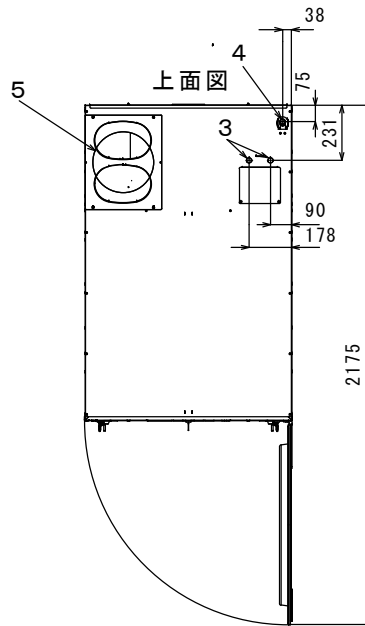
正面図



左側面図



背面図



上面図

各部名称

1	操作パネル
2	ドア開口 (686mm)
3	電気接続
4	ガス接続
5	排気接続

仕様

乾燥容量	20.4KG x 2
ドラム容積	414リットル x 2
接続口径, ガス式	3/4" (20A)
蒸気口径, 蒸気式	-
ドレン口径, 蒸気式	-
排気口	直径 250mm
ガス消費量, ガス式	27.5 kW x 2
蒸気消費量, 蒸気式	-
風量 (立法メートル/時)	1020 x 2 (ガス式)
許容圧力損失 (Pa) (50/60Hz)	300
定格消費電力	2.8kW x 2
定格電流	16A
電源	200V 3相 50/60Hz
本体重量	392kg

注、製品の仕様は改良のため、予告なく変更する場合があります。

	作成日付	改定日付A	<h1>回転乾燥機 T4420S</h1>	REV.	Page.
	DIM. mm	2012.7.31			
SCALE NTS	エレクトロラックスジャパン (株)			Drawer Yamamoto	