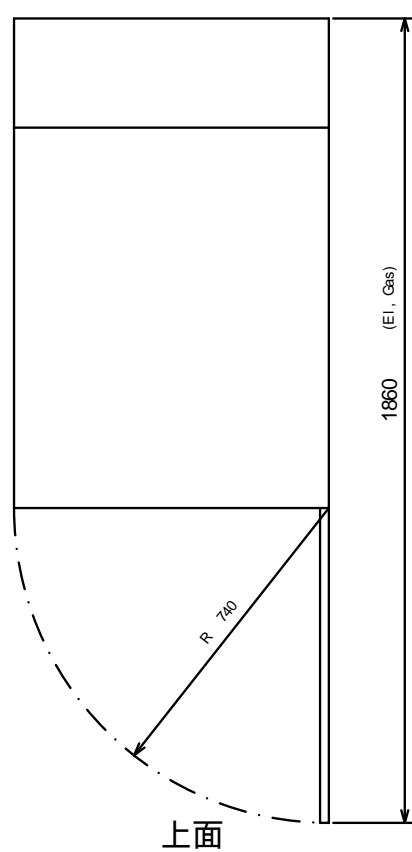
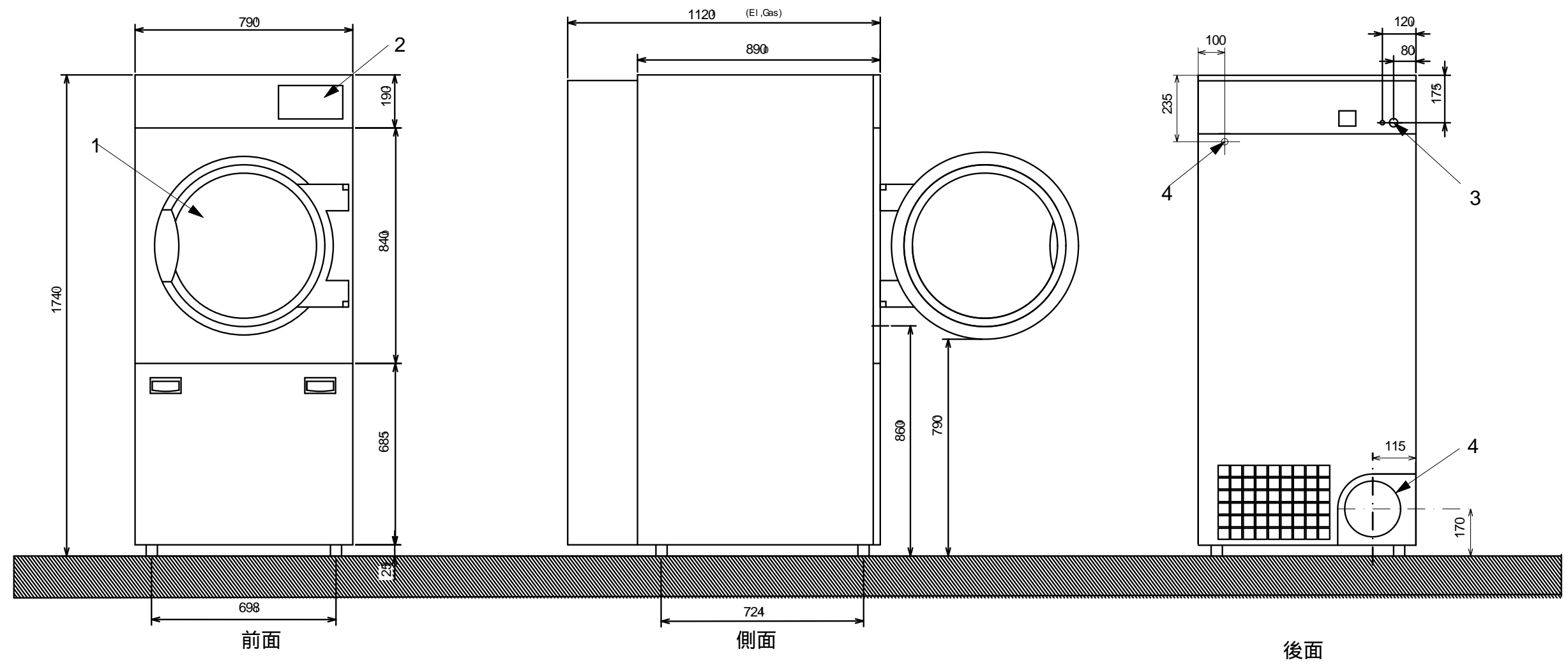


"Ujmleret benyttelse af denne tegning, som ikke er udarbejdet af Electrolux, er underkastet retsforholdene i henhold til loven om illoyal konkurrence"



仕 様

乾燥容量	11kg
ドラム容積	349リットル
ドラム直径	760mm
接続口径、ガス	1/2" (15A)
排気口	直径 200mm
ヒーター容量	21kW
風量	1000m³/h
モーター容量	ドラム用 0.25kW : ファン用 0.8kW
電源	3相 200V 50/60Hz
本体重量	169kg

各部名称

1	ドア開口 直径 580mm
2	操作パネル
3	電気接続
4	ガス接続
5	排気口

LDV-EBB	
PTA	1
CAL	
K/A	1
I/B	
PLA	
PTV	
M/S	
ELN	
T/D	
G/D	
L/B	

Udsendt p/400E5 N/A:	6	Skala	1:1
0 01-663	3	Erst. af	xxxxxxxxxx/x
1 02-305	4	Erst. af	
2	5	Tegn.	011024 N/A
		Græn.	
		Klasse	U
		Erhverb.	
		Renoveret	Nej
Materiale:		Tegningens version:	
		99xxxx	03-07-10
型式		回転乾燥機 T4350 G	T-14003-02

>>Angiver kontrolnummer i henhold til * CATIA tegning - m/400E5 ikke rettes manuelt * Ikke p/400E5 m/400F8 rite tolerancer i flg. NV 487709002

8
7
6
5
4
3
2
1
15 96 96