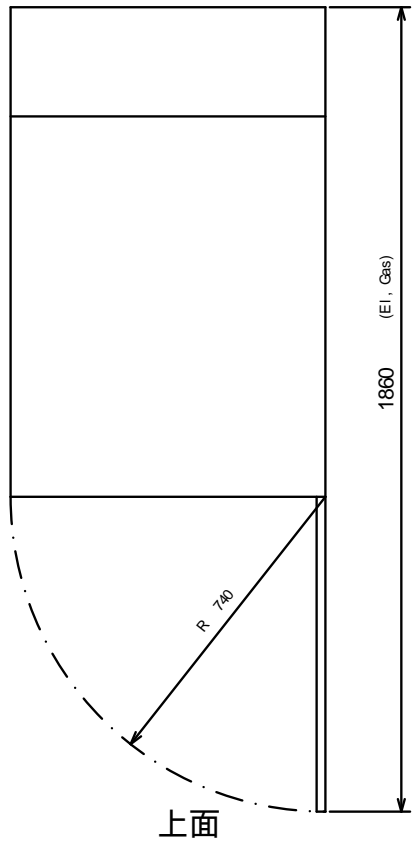
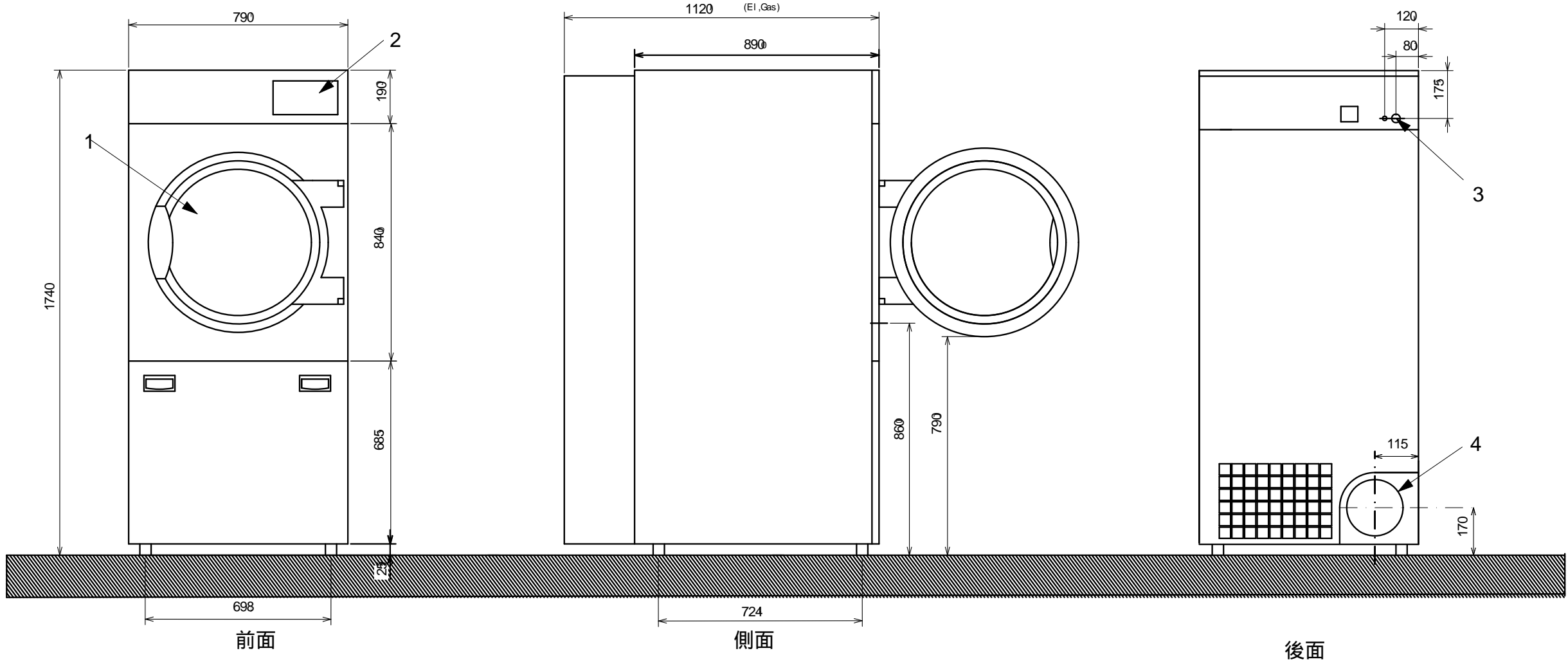


reistor/mu00Pfigning i.h.t. loven om illoyal konkurrence

"Ujmetlet benyttelse af denne tegning, som ikke mLU00E5 kopieres, er under kastet"



仕 様

乾燥容量	11kg
ドラム容積	349リットル
ドラム直径	760mm
排気口	直径 200mm
ヒーター容量	18kW
風量	1000m³/h
モーター容量	ドラム用 0.25kW : ファン用 0.8kW
電源	3相 200V 50/60Hz
本体重量	169kg

各部名称

1	ドア開口 直径 580mm
2	操作パネル
3	電気接続
5	排気口

LDV/EBB	
PTA	1
CAL	
K/A	1
IKB	
PLA	
PTV	
MPS	
ELN	
TMO	
QMO	
LAB	

>>Angiver kontrolmLU00E5!<< * CATIA tegning - mLU00E5 ikke rettes manuelt! * Ikke pLU00E5/mLU00E5/te tolerancer i fig. NV 487709002

Udsendt pLU00E5 KW:	6	Skala	
0 01-663	3	Erst. for	xxxxxxxxxx/x
1 02-305	4	Erst. af	
2	5	Tegn.	011024 N/A
		Godk.	
		Ki aan	U
		Efterbeh.	
		Kont rol/mLU00E5!	Nej
Material:		Tegningens reng.	
		99xxxx	03-07-10
型式		回転乾燥機 T4350 E	T-4350-01

487 15 95 36