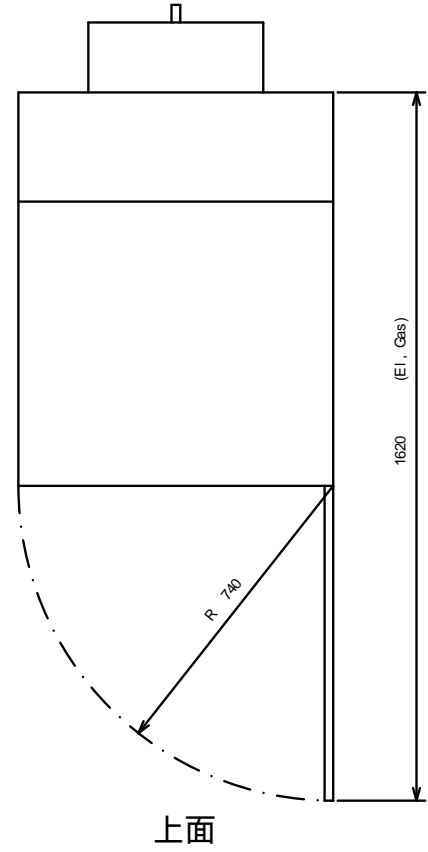
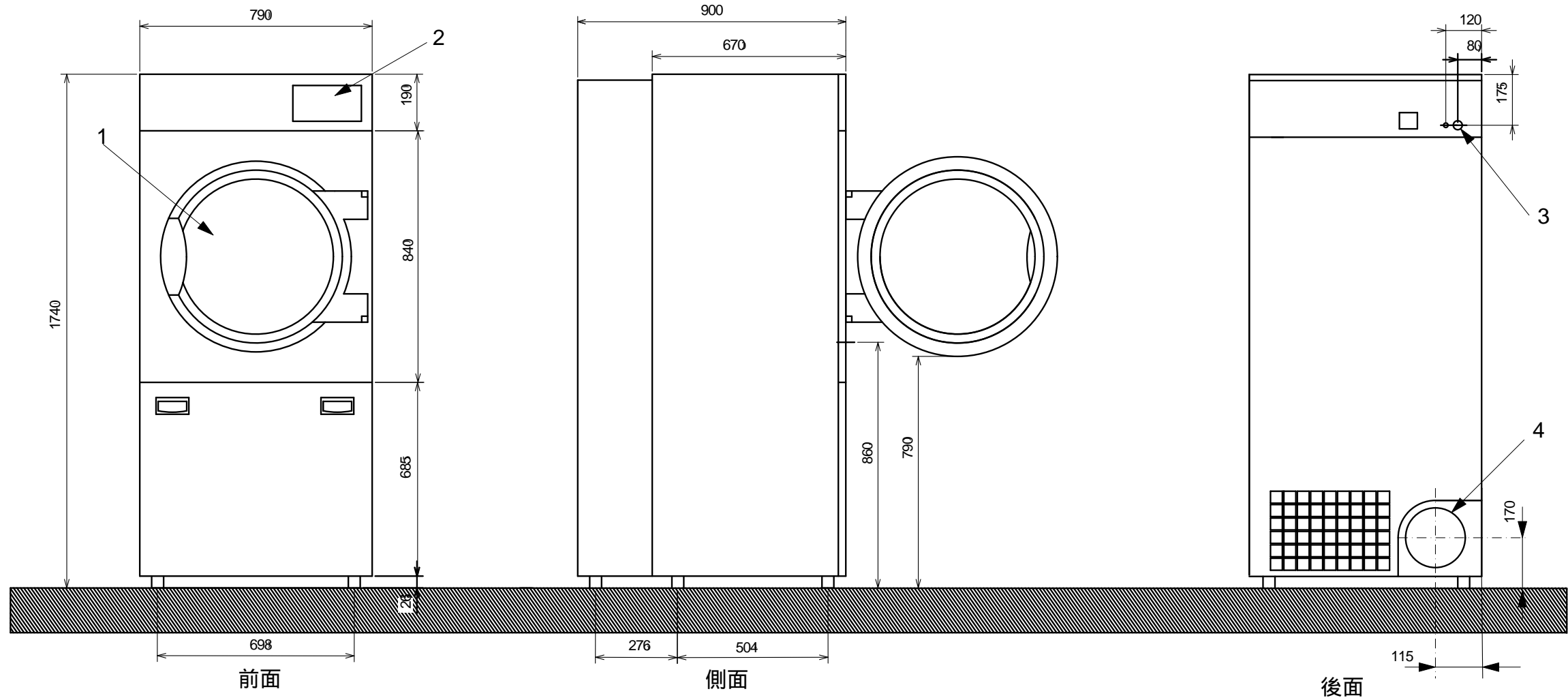


reistoriMUC0E5figning i.h.t. loven om illoyal konkurrence\*

\*Ujmetet benyttelse af denne tegning, som ikke mUC0E5 kopieres, er under kastet



仕 様

乾燥容量	11kg
ドラム容積	250リットル
ドラム直径	760mm
排気口	直径 200mm
ヒーター容量	13.5kW
風量	600m³/h
モーター容量	ドラム用 0.25kW : ファン用 0.8kW
電源	3相 200V 50/60Hz
本体重量	161kg

各部名称

1	ドア開口 直径 580mm
2	操作パネル
3	電気接続
4	排気口

LDV/EBB	
PTA	1
CAL	
K/A	1
IKB	
PLA	
PTV	
MPS	
ELN	
TMO	
QMO	
L/B	

>>Angiver kontrolmUC0E5!<< \* CATIA tegning - mUC0E5 ikke rettes manuelt \* Ikke pUC0E5/mUC0E5/te tolerancer i fig. NV 487709002

Udsendt pUC0E5 KM:	6	Skala	
0 01-663	3	Erst. for	xxxxxxxx/x
1 02-305	4	Erst. af	
2	5	Tegn.	011024 N/A
		Godk.	
		Klassen	U
		Efterbeh.	
		Kont rol/mUC0E5!	Nej
		Tegningens reng.	
		99xxxx	03-07-10
		487 15 95 35	
型式 回転乾燥機 T4250 E		T-4250-01	