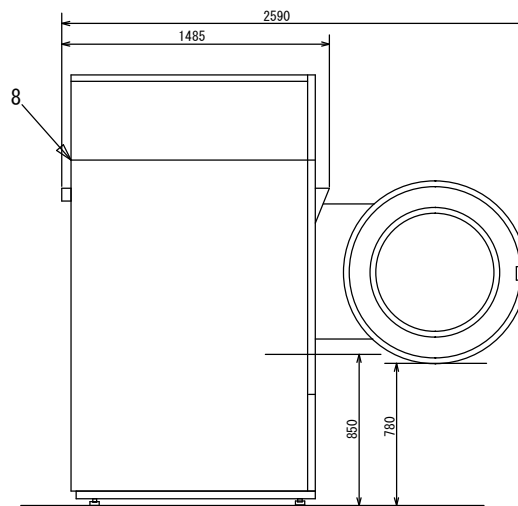
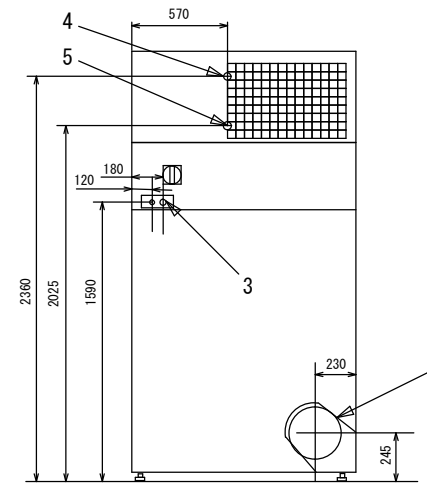


前面



側面



後面

各部名称

1	操作パネル
2	ドア開口 直径940mm
3	電気接続
4	蒸気接続(蒸気式)
5	蒸気ドレン接続(蒸気式)
6	排気口
7	出荷時の高さ

仕様

乾燥容量	60kg
ドラム容積	1200リットル
接続口径、蒸気 入口	1" (25A)
接続口径、ドレン 出口	1" (25A)
排気口	直径315mm
蒸気消費量	130 kg / h
風量	2,500m ³ / h
定格消費電力	3.3 kW
定格電流	20A
電源	3相200V 50/60Hz
本体重量	580kg

TDV-ED6	-
PTA	1
CAL	-
KVA	1
TMS	-
PLA	-
PTV	-
MAS	-
ELN	-
TMO	-
CSO	-
LAB	-

>>Angiver kontrolmNU-00E51<< * CATIA tegning - mNU-00E5 ikke rettes manuelt * Ikke pNU-00E5FKU+00F8rte tolerancer i flg. NV 487709002

Udsendt pNU-00E5 KM:	6	Kala	4:1
01-663	3	Eft. for	xxxxxxxx/x
102-305	4	Eft. af	*
2	5	Legn	070601 NHA
		Godk	*
		Klasse	4
		Efterbeh.	
		KontrolmNU-00E5	NeJ
		Tegningens gennemgang	
		99xxxx	nn
型式	回転乾燥機 T41200		T-41200-03

8
7
6
5
4
3
2
1
48715 95 96

A B C D E F G H J K L M