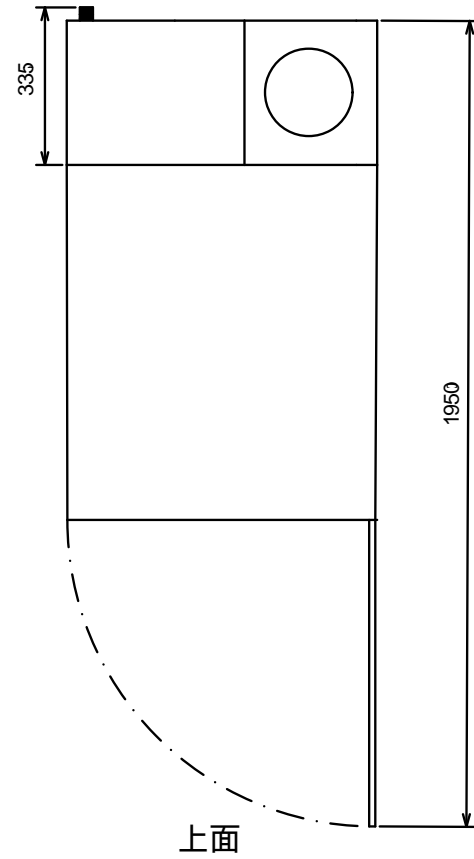
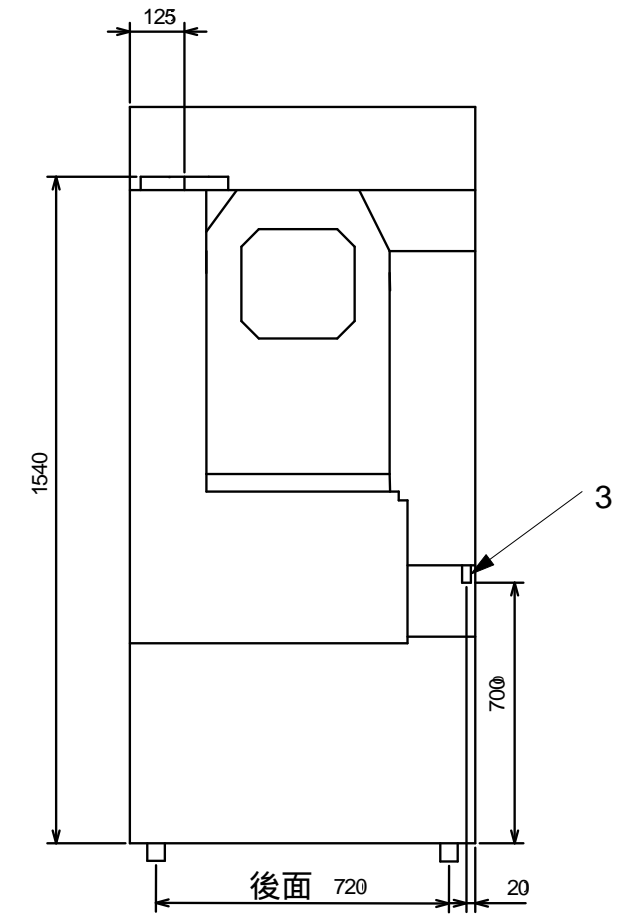
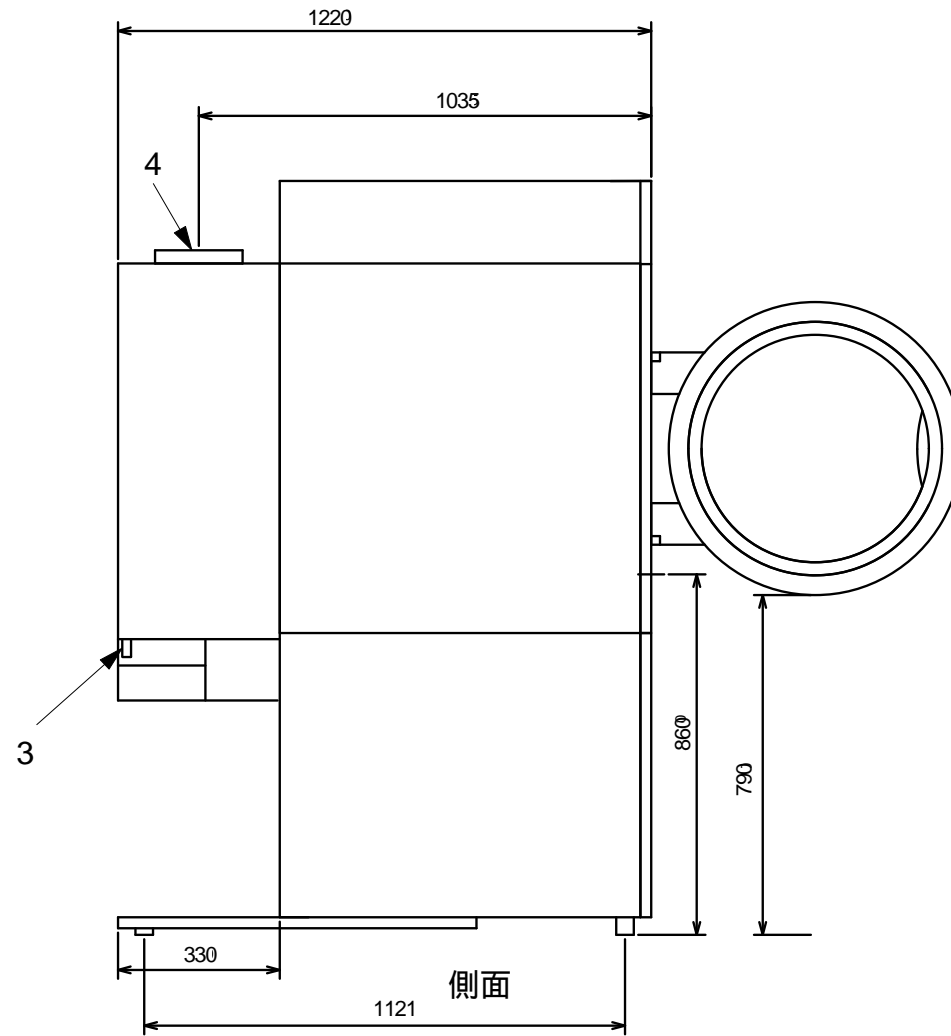
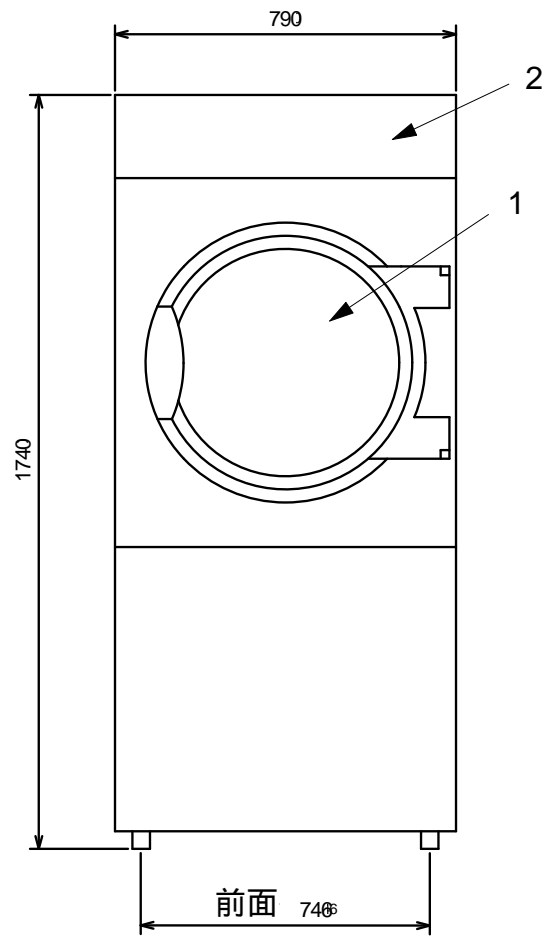


retsforhold og forbeholdt. I h.t. loven om tillyst konkurrence

Udlejning af denne tegning, som ikke må kopieres, er underkastet



仕様

乾燥容量	16kg
ドラム容積	349リットル
ドラム直径	760mm
接続口径、ガス	1/2" (15A)
排気口	直径 200mm
ガス消費量	21kW
風量	650m³/h
モーター容量	ドラム用 0.5kW : ファン用 0.5kW
電源	3相 200V 50/60Hz
本体重量	204kg

各部名称

1	ドア開口	直径 580mm
2	電気接続	
3	電気接続	
4	排気口	

LDV-EDB	
PTA	1
CAL	
KVA	1
IKB	
PLA	
PTV	
MRS	
ELN	
IMO	
OMO	
LKB	

>>Angiver kontrolnummer<< * CATIA tegning - mU+00E5 ikke rettes manuelt * Ikke pU+00E5/mU+00F8rte tolerancer i fig. N° 487709002

Udsendt: pU+00E5 Knt:	d	Skala	
1 02-305	3	7	A1
2	4	8	Erst. af: xxxxxxxx/x
3	5	9	Erst. af:
		Tegn:	00xxxx nm
		Godk:	
		Klasse:	X
		EtHerBeh:	
		Kontrolnummer:	Ja Nej
		Tegningens version:	
		99xxxx	03-07-10
型式 回転乾燥機 T3350 G		T-3350-02	

487 15 96 38