

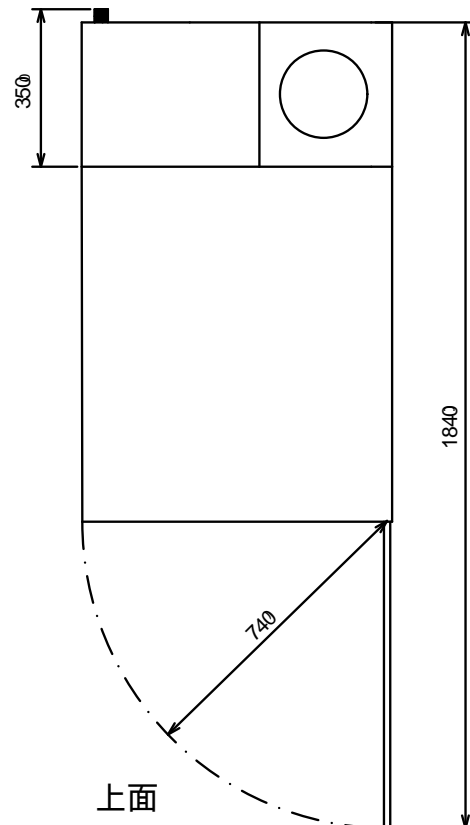
正面

側面

後面

仕 様

| | |
|---------------|-------------------------------|
| 乾燥容量 | 13.5kg X 2 |
| ドラム容積 | 300リットル X 2 |
| ドラム直径 | 760mm |
| 接続口径、ガス (ガス式) | 1/2" (15A) |
| 排気口 | 直径 200mm |
| ガス消費量 | 21kW X 2 |
| 風量 | 650m³/h X 2 |
| モーター容量 | (ドラム用 0.5kW : ファン用 0.5kW) X 2 |
| 電源 | 3相 200V 50/60Hz |
| 本体重量 | 271kg |



上面

各部名称

| | |
|---|---------------|
| 1 | 電気接続 |
| 2 | ドア開口 直径 580mm |
| 3 | 排気口 |
| 4 | ガス接続 |
| 5 | 操作パネル |

| | |
|---------|---|
| LDV/EBB | |
| PTA | 1 |
| CAL | |
| K/A | 1 |
| IKB | |
| PLA | |
| PTV | |
| MPS | |
| ELN | |
| TMO | |
| QMO | |
| LAB | |

>>Angiver kontrolMUC0E5<<

* CATIA tegning - mUC0E5 ikke rettes manuelt *

Ikke pUC0E5/MUC0E5/te tolerancer i fig. NV 487709002

| | | | |
|--------------------------------|---|------------------|------------|
| Udsendt pUC0E5 KM: | 6 | Skala | |
| 0 01-663 | 3 | Erst. for | xxxxxxxx/x |
| 1 | 4 | Erst. af | |
| 2 | 5 | Tegn. | 011015 N/A |
| | | Skal. | |
| | | Klassen | U |
| | | Efterbeh. | |
| | | KontrolMUC0E5! | Ja Nej |
| | | Tegningens reng. | |
| | | 99xxxx | 03-07-10 |
| <p>型式 回転乾燥機 T3300S</p> | | <p>T-3300-01</p> | |