

# 回転式乾燥機

## TD6-7 加熱ポンプ式



優れた乾燥機能にずば抜けた節約、楽な使用



### 人を優先した設計

使いやすさを追求して人間を中心に考えたアプローチによる、人間工学に基づいたデザインの認定を受けています

- 糸くずフィルター  
フィルタードロワが水平に配置されたことにより、WH6-6に積み重ねたときに膝を折ってかがまずに、フィルターへの作業や清掃を簡単に行うことができます
- 積み重ねたときにより適切な位置になるように、ディスプレイを回転式乾燥機の底部に簡単に移動させることができます。



### 長期にわたる節約

革新的な特徴で費用と時間の節約に貢献し、持続可能性のライフスタイルを取り入れて、加熱ポンプ技術により65%にまで及ぶ省エネを実現しました

- 適切な乾燥  
エネルギーコストを節約できる適切な時間で乾燥工程を停止させます。



### 完全制御

どこからでも機械と性能を監視し、操作を可能にして、OnE Laundry でビジネスの向上を可能にします。OnE Laundry は衛生検証管理、プロセス管理、収益管理のパーソナルアシスタントです (オプション)。



### ずば抜けた生産力

より短い時間で、より多くの衣料を乾燥。考え方を根本から変えた技術革新です。

- 正逆回転機能  
しわや乾燥時間を最小限に抑え、効果的で均一な乾燥性能を実現します
- 回転式乾燥機は外気温+10℃~+45℃の環境で作動することができます。

### 主なオプションと付属品

- 絶縁ガラスのドアにより、ドライヤー内部の高温が庫外にもれないので、室内の温度が上がりにません。
- Lagoon Advanced Care
- ドア、フロント部、サイドパネルはステンレス製も可能。
- 予約 / 支払いシステムやコインメーターへの接続が可能。



表示されている画像は製品の形態であり、実際の製品は異なる場合があります。

主な仕様			TD6-7
定格容量,	充填率 1:18	kg/lb	7.5/16.5
	充填率 1:22	kg/lb	6.1/13.4
ドラム容量		リットル	135
ドラム直径		mm	575
定格入力		kW	2.3
<b>消費量*</b>			
総所要時間		最低	42
電力消費量		kWh	1.28
蒸発量		g/min	73
水1リットルの蒸発に要するエネルギー		kWh/l	0.42

\* 定格容量で1:22、100% 木綿の洗濯物をで50% 初期水分からのものを0%に乾燥する。

ISO 9001およびISO 14001に準拠して製造。

低電圧指令に適合していることを示すCB証明書および機械指令に準拠したSマーク認証を取得。保護等級IP X4D。

電気接続					
加熱方式	主電		加熱電力	総電力	推奨ヒューズ
		Hz	kW	kW	A
加熱ポンプ	200V 1-	50/60	*	2.3	15

\* 総電力と推奨されるヒューズは、加熱電力によるものではありません。

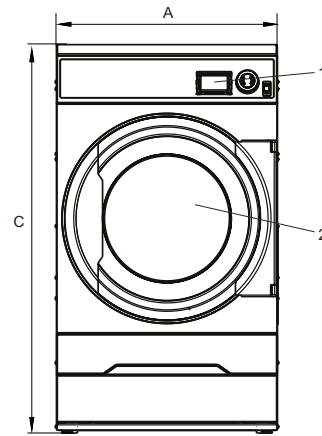
騒音レベル		TD6-7
乾燥時の音響パワーレベル/音圧レベル*	dB(A)	63/48
放熱		
換気の必要性を評価するために使用される乾燥サイクルごとの平均熱放射量***	kW	0.7
出荷形態**		
重量	正味, kg	131
発送容量	密封 m <sup>3</sup>	0.81
寸法 (mm)		
A	幅	600
B	奥行	845
C	高さ	1050
D		580
E		385
F		295
G		80
H		75
I		210
J		50
1	操作パネル	
2	ドア開口部 ø 392 mm	
3	電気接続	
4	凝縮水排水	

前面と側面のパネルはシルバークレーとダークブルーがございます(色見本は部品番号472998313で注文していただけます)。

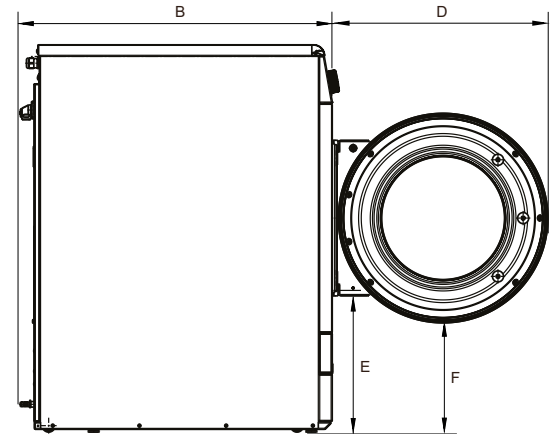
\* 音響パワーレベルはISO 60704に準拠して測定。

\*\* 平均データ。密封重量/配送容量は構成により異なります。正確な寸法については運送会社にお問い合わせください。

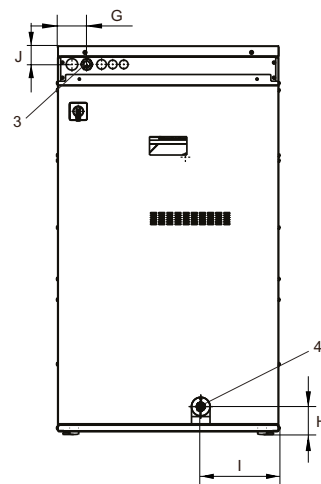
\*\*\* 必要な換気の寸法を決めるには、認定された換気技術者にお問い合わせください。十分な換気のために、熱を取り込むすべてのソースに加えて、換気の必要性に影響を与える他のすべてのパラメータを考慮する必要があります。気候帯、建物のパラメータ、部屋のサイズなど。



前面



左側



背面