

# 脱水洗濯機

## WH6-14 Clarus Vibe



優れた洗浄機能にずば抜けた節約、楽な使用



### 人を優先した設計

使いやすさを追求して人間を中心に考えたアプローチによる、人間工学に基づいたデザインの認定を受けています

- ClarusVibe マイクロプロセッサと7インチタッチスクリーン: 直接プログラム編集対応、多言語対応、各種統計を画面に表示、洗剤ポンプ対応コントローラー内蔵
- エレクトロラックス専用洗剤ポンプの場合、2本のケーブルのみで簡単接続
- ほぼ全ての市販洗剤ポンプの接続が可能
- 最大15個のポンプ接続が可能



### 長期にわたる節約

革新的な特徴で水と電力、そして洗剤の最低量の使用を可能にし、費用と時間の節約に貢献し、持続可能性のライフスタイルを取り入れて、省エネを実現しました

- Automatic Savings (自動節約): 本機が衣類の重量を計測し、それにより水位を調節して、満載時よりも水と電力を節約
- Intelligent Dosing (ID) により、衣類の重量に応じた適量の洗剤が自動に投入され、洗剤の節約も出来ます。
- Power Balance (パワーバランス) 測定により、不釣り合いを調整し、重力をリアルタイムで調節して最大限に脱水し、乾燥工程におけるお金と時間の節約を図ります



### 完全制御

どこからでも機械と性能を監視し、操作を可能にして、ビジネスの向上を可能にします

- OnE Laundry と接続可能。OnE Laundry は衛生検診、プロセス管理、収益管理のパーソナルアシスタント

### 主なオプションと付属品

- フロントロード洗剤ディスペンサーは、人間工学に基づいて高さが設定されているので、楽にアクセスでき、見やすく快適です。色分けされた6つのコンパートメントがあり、洗剤の投入が簡単で、粉末剤用、液剤用、漂白剤用、柔軟剤用などに柔軟に対応しています。コンパートメントは取り外し可能なので、メンテナンスが簡単です。
- Integrated Savings (IS) は衣類の重量をリアルタイムで測定して洗濯量と洗浄力の最適化をはかります。IS はさらに、独自のオーバーロード防止機能により、投入した洗濯物の重量が最大重量を超えると、洗濯機の作動が開始されないの、長い耐用年数を確保できます。また、投入する洗濯物の量に合わせて、水と電力の消費量を抑えます。
- Dosaveポンプ及びJetsaveポンプは品質が高くメンテナンスの必要性がほとんどありません。投入量も正確で誤差が少なく設置も簡単です。
- 予約 / 支払いシステムやコインメーターへの接続が可能です



表示されている画像は製品の形態であり、実際の製品は異なる場合があります。

主な仕様			WH6-14			
最大容量	充填率 1:9	kg/lb	14/30			
ドラム、	容積	リットル	130			
	直径	ø mm	650			
脱水		rpm	1115			
G ファクター			450			
標準加熱方式		電気	9.0			
		蒸気	x			
		加熱な	x			
消費量 "ECO 60°C" *			電気		蒸気***	
総所要時間		分	洗濯容量 - 全量, 14 kg	洗濯容量 - 半量**, 6.5 kg	洗濯容量 - 全量, 14 kg	洗濯容量 - 半量**, 6.5 kg
消費水量 (水+温水)		リットル	65	59	65	59
消費熱量 (モーター/加熱/温水)		kWh	86+5	42+4	91+0	46+0
蒸気消費量		kg	0.30/1.75/0.25	0.30/0.9/0.2	0.30	0.30
残留湿気		%	-	-	3.0	1.65
			45	46	45	46

\* 水温 15°C 冷水および 65°C 温水。  
 \*\* AS によるプログラム。  
 \*\*\* 蒸気圧による。

ISO 9001 および ISO 14001 に準拠して製造。

低電圧指令に適合していることを示す CB 証明書および機械指令に準拠した S マーク認証を取得。保護等級 IP X4D。

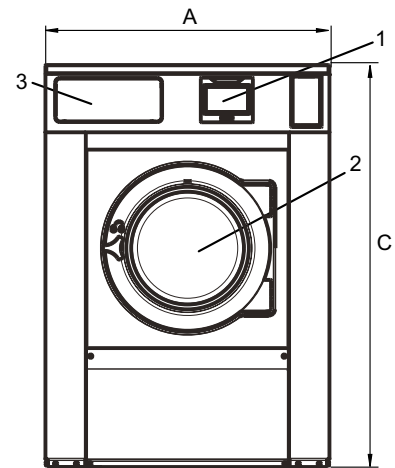
電気接続					
加熱方式	主電	加熱電力		総電力	推奨ヒューズ
		Hz	kW	kW	A
電気式	200V 3 -	50/60	9.0	9.5	30
蒸気 または 加熱なし	200V 3 -	50/60	-	1.5	10

\* 総電力と推奨されるヒューズは、これらの場合の加熱電力によるものではありません。

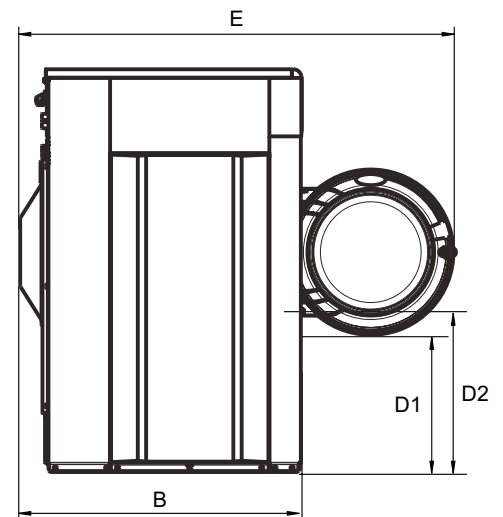
水・蒸気の接続		WH6-14
給水電磁弁	DN	20
水圧	kPa	200-600
300 kPa 時の給水能力	l/min	20
排水口径	ø mm	75
排水能力	l/min	170
蒸気用電磁弁	DN	15
蒸気圧	kPa	300-600
液体洗剤供給数		5
床面条件		
動周波数	Hz	18.6
脱水時の最大床荷重	kN	3.1 ± 0.5
騒音レベル		
脱水時の音響パワーレベル/音圧レベル*	dB(A)	78/62
洗濯時の音響パワーレベル/音圧レベル*	dB(A)	63/48
放熱		
設置容量に対する%、最大		5
出荷形態**		
重量	本体、kg	263
輸送体積	m <sup>3</sup>	1.37
別売部品		
スチール架台		x
水または蒸気用ホースキット		x
糸くずコレクタ		x
寸法 (mm)		
A 幅		910
B 奥行		821
C 高さ		1326
D1		430
D2		491
E		1339
F		1044
G		80
H		1243
I		382
J		302
K		1203
L		1123
M		358
N		99
O		303
P		342
Q		217
1 ディスプレイ	7 再利用水	
2 ドア開口 ø 395 mm	8 排水弁	
3 洗剤ボックス	9 液体洗剤取入れ口	
4 冷水	10 電気接続	
5 温水	11 蒸気接続	
6 冷/温水		

\* 音響パワーレベルはISO 60704に準拠して測定。

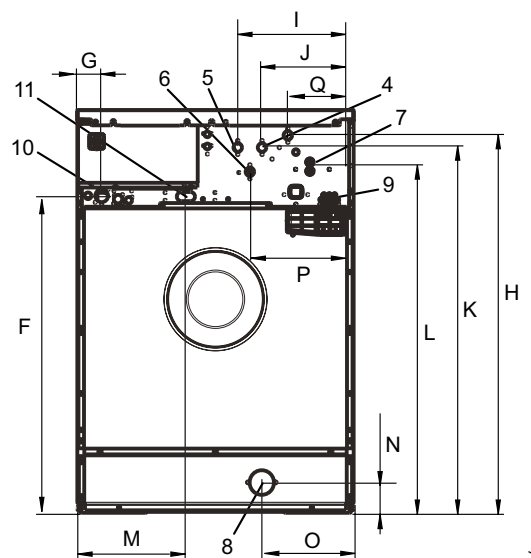
\*\* 平均データ。密封重量/配送容量は構成により異なります。正確な寸法については運送会社にお問い合わせください。



前面



右側面



背面