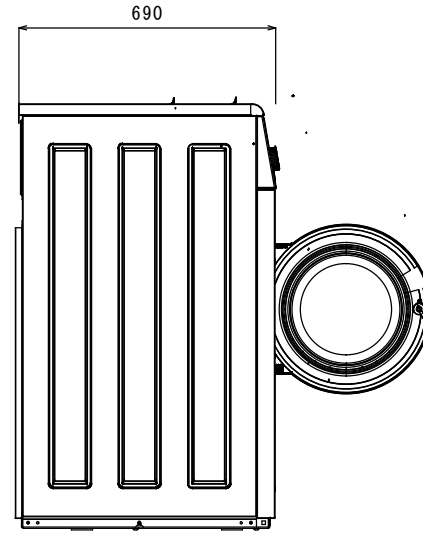
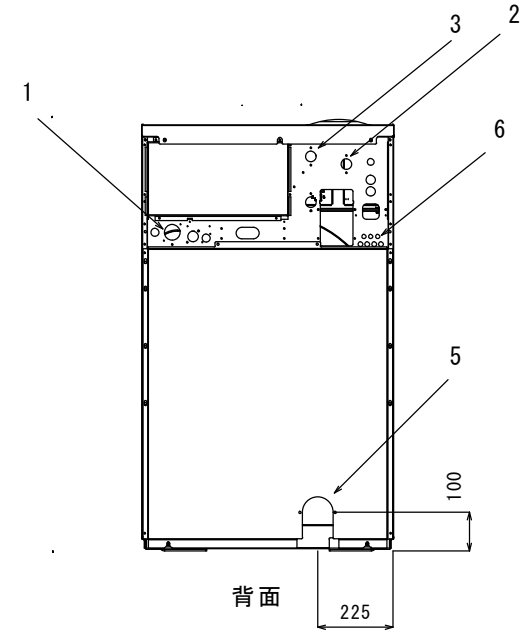


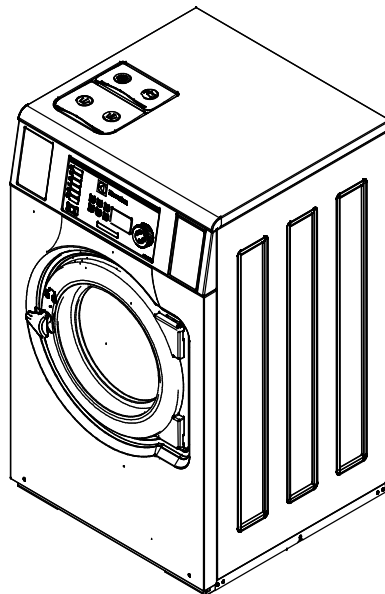
全面



左側面



背面



各部名称

| | |
|----|--------------|
| 1 | 電気接続 |
| 2 | 給水 |
| 3 | 給湯 |
| 4 | --- |
| 5 | 排水口 |
| 6 | 洗剤供給装置接続部 |
| 7 | 操作パネル |
| 8 | --- |
| 9 | --- |
| 10 | ドア開口 (365mm) |
| | |
| | |

仕様

| | |
|-----------|----------------------|
| 最大処理量 | 8Kg (IEC60456) |
| ドラム | 容量75リットル、直径520mm |
| ドラム回転数 | 587rpm |
| 接続口径、給水 | 3/4" (20A) |
| 接続口径、給湯 | 3/4" (20A) |
| 接続口径、排水 | 外径、直径75mm (呼び径65mm) |
| 消費水量 | 60リットル(ノーマル洗い60度の場合) |
| 消費電力量 | 0.1kWh |
| 定格消費電力 | 0.6kW |
| 推奨ブレーカー容量 | 10A |
| 電源 | 3相200V 50/60Hz |
| 本体重量 | 129Kg |

注、製品の仕様は改良のため、予告なく変更する場合があります。

| | | | | | |
|-----------|------------------------------|------------|---|--------|-----------|
| | 作成日付 | 改定日付 | <p style="text-align: center;">汚物除去機 WN6-8SV</p> | REV. A | Page. 1/1 |
| | DIM. mm | 2021.03.21 | | | |
| SCALE NTS | エレクトロラックス・プロフェッショナル・ジャパン株式会社 | | | | |