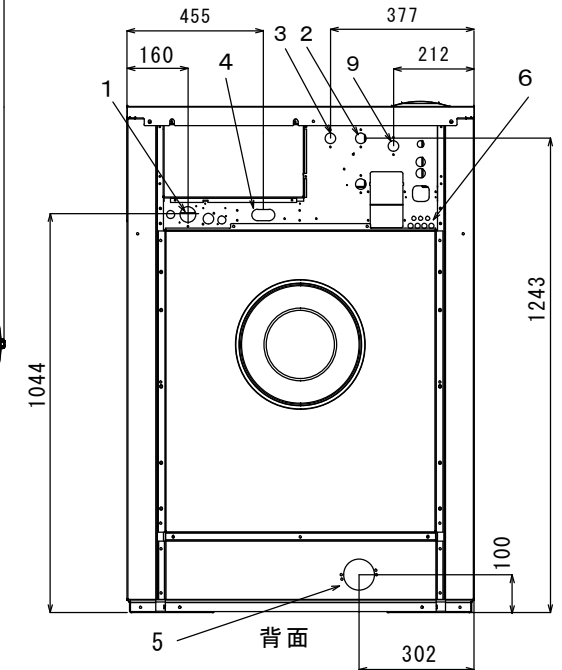
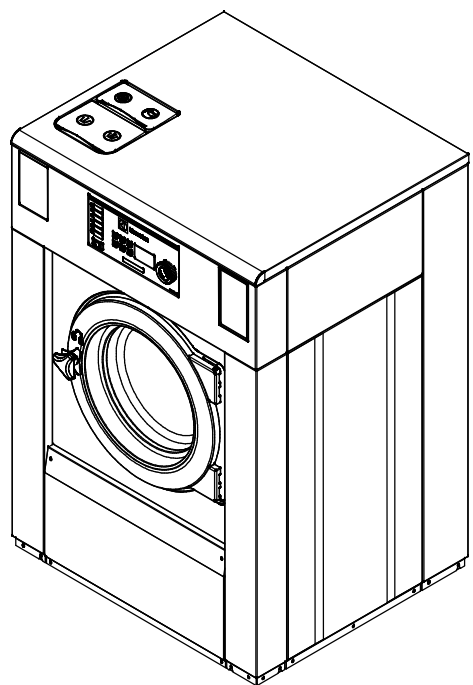


右側面



背面



各部名称

1	電気接続
2	給水
3	給湯
4	蒸気接続口 (蒸気式のみ)
5	排水口
6	洗剤供給装置接続部
7	操作パネル
8	洗剤ボックス
9	給水または給湯
10	ドア開口 (395mm)

仕様

最大処理量	14Kg (IEC60456)
ドラム容量	130リットル(直径650mm)
ドラム回転数	1165rpm
接続口径、給水	3/4" (20A)
接続口径、給湯	3/4" (20A)
接続口径、排水	外径、直径75mm(呼び径65mm)
消費水量	112リットル(通常の60度の場合)
消費電力量	0.3kWh
定格消費電力	1.5kW
推奨ブレーカー容量	10A
電源	3相、200V、50/60Hz
本体重量	267kg

注、製品の仕様は改良のため、予告なく変更する場合があります。

	作成日付	改定日付	<h2>回転脱水洗濯機 WH6-14</h2>	REV.	Page.
	DIM. mm	2021.03.21			
SCALE NTS	エレクトロラックス・プロフェッショナル・ジャパン株式会社				

FORM 1 (P.1) 1003-14130X
 © 2021 ELECTRO LAX CO., LTD.
 ALL RIGHTS RESERVED.