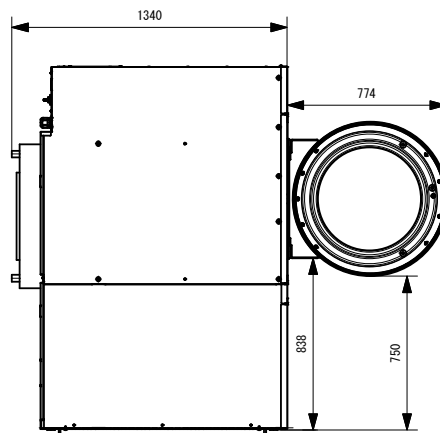
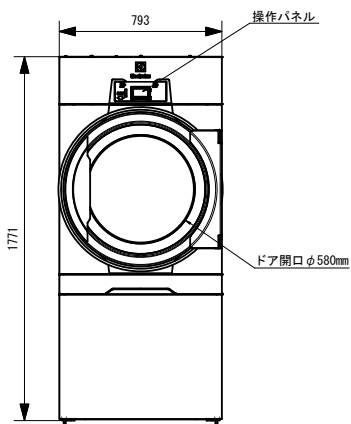


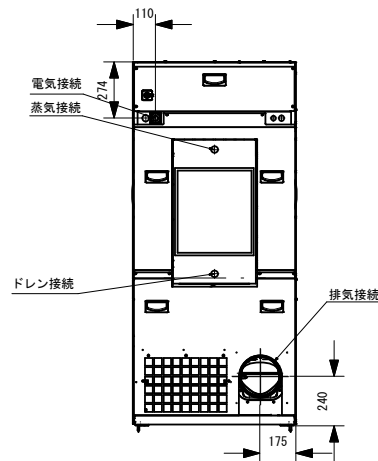
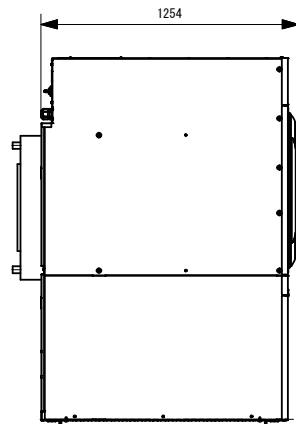
底面図



側面図



正面図



背面図

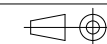
仕様	
仕様コード	
熱源	蒸気
制御方式	コンパスPro
処理量	20kg
ドラム容量	リットル 3605L
ドラム直径	755mm
ドラム奥行	
接続口径	ガス 1" (25A)
	蒸気入口 1" (25A)
	蒸気出口 1" (25A)
接続口径	ダクト 200mm
風量	690m ³ /h
ガス消費量-ガス式	-kW
ガス圧力-ガス式	-Pa
	天然ガス -Pa
	LPG -Pa
消費電力量	-kWh
消費蒸気量	65Kg/h
放熱値 (定格消費電力に対する最大値)	15% (最大)
ノイズレベル	72dB(A)
許容圧力損失	最大値 (50/60Hz) -Pa
定格消費電力	1.0KW
推奨ブレーカー容量	10A
電源	3相200V
重量	243kg
幅	790mm
奥行	1343mm
高さ	1771mm

注：製品の仕様は改良のため、予告なく変更する場合があります。

DATA



TITLE	回転式乾燥機 TD6-20 IS
DRAWING TITLE	
MEASUREMENT	



NO.	TD6-20IS-1
DIM	mm
QUANTITY	SCALE 1/25