

回転式乾燥機

TD6-20



優れた乾燥機能にずば抜けた節約、楽な使用



人間を優先した設計

使いやすさを追求して人間を中心に考えたアプローチによる、人間工学に基づいたデザインの認定を受けています

- 糸くずフィルター
フィルタードロワが水平に配置されたことにより、かがまずにフィルターへの作業や清掃を簡単に行うことができます



長期にわたる節約

革新的な特徴で費用と時間の節約に貢献し、持続可能性のライフスタイルを取り入れて、省エネを実現しました

- 適切な乾燥
エネルギーコストを節約できる適切な時間で乾燥工程を停止させます



完全制御

どこからでも機械と性能を監視し、操作を可能にして、OnE Laundry でビジネスの向上を可能にします。OnE Laundry は衛生検証管理、プロセス管理、収益管理のパーソナルアシスタントです



ずば抜けた生産力

より短い時間で、より多くの衣料を乾燥。考え方を根本から変えた技術革新です。

- 正逆回転機能
しわや折り目を最小限に抑え、乾燥時間を最短にし、効果的で均一な乾燥機能を実現します

主なオプションと付属品

- 絶縁ガラスのドアにより、ドライヤー内部の高温が庫外にもれないので、室内の温度が上がりにません
- Lagoon Advanced Care
- ドラム速度制御により、ドライヤー内部の高温が庫外にもれないので、室内の温度が上がりにません
- ドア、フロント部、サイドパネルはステンレス製も可能
- 予約 / 支払いシステムやコインメーターへの接続が可能
- Adaptive Fan Control - Adaptive Fan Control がファン速度を自動的に調節して空気の流れを効果的に保ち、エネルギーの節約と乾燥時間を最適化します。必要に応じて、騒音を減らすことにも使用できます。(電熱機のみで使用可能)



表示されている画像は製品の形態であり、実際の製品は異なる場合があります。

主な仕様			TD6-20			
定格容量,	充填率 1:18	kg/lb	20.0/44.1			
	充填率 1:22	kg/lb	16.4/36.2			
ドラム容量		リットル	360			
ドラム直径		mm	755			
加熱方式,	電気	kW	13.5/18.0			
	ガス	BTU/h (kW)	71700 (21.0)			
	蒸気、700 kPa		25.0			
消費量*			13.5 kW	18.0 kW	ガス	蒸気
総所要時間	最低		36	27	26	23
電力消費量	kWh		8.2	8.2	9.3	9.9
蒸発量	g/min		228	302	321	352
水1リットルの蒸発に要するエネルギー	kWh/l		1.00	1.00	1.13	1.21

* 定格容量で1:22、100% 木綿の洗濯物をで50%初期水分からのものを0%に乾燥する。

ISO 9001およびISO 14001に準拠して製造。

低電圧指令に適合していることを示すCB証明書および機械指令に準拠したSマーク認証を取得。保護等級IP X4D。

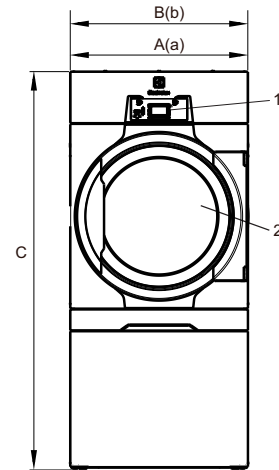
電気接続					
加熱方式	主電	加熱電力		総電力	推奨ヒューズ
		Hz	kW	kW	A
電気式	200V 3 -	50/60	13.5/18.0	14.5/19.0	50/63
ガス加熱 / 蒸気加熱	200V 3 -	50/60	*	1.0	10

* 総電力と推奨されるヒューズは、これらの場合の加熱電力によるものではありません。

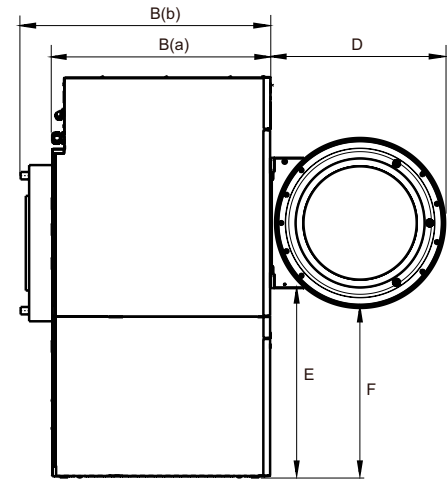
蒸気、ガス、排気の接続		TD6-20
蒸気	ISO 7/1-R	1"
蒸気圧	kPa	100-1000
蒸気消費	kg/h	65
コンデンセート	ISO 7/1-R	1"
ガス	ISO 7/1-R	1/2"
ガス圧		
	天然ガス	Pa
		2000
		mbar
	プロパン	Pa
		2800-5000
		mbar
		28-50
排気口径		ø mm
排気		200
	電気式 13.5 kW	m ³ /h
	電気式 18.0 kW	370
	ガス式 21.0 kW	525
	蒸気式	600
		690
圧力降下	電気式 13.5 kW	Max. Pa
	電気式 18.0 kW / ガス式 21.0 kW / 蒸気式	
騒音レベル		
乾燥時の音響パワーレベル/音圧レベル*		
		dB(A)
		72/56
放熱		
設置容量に対する %、最大		15
出荷形態**		
重量	正味、kg	243
発送容量	密封 m ³	2.07
寸法 (mm)		
A(a)	幅、電気およびガス	793
A(b)	幅、蒸気	790
B(a)	奥行、電気およびガス	1202
B(b)	奥行、蒸気	1342
C	高さ	1771
D		773
E		836
F		750
G		110
H		62
I		270
J		240
K		174
L		605
M		739
N		396
1	操作パネル	
2	ドア開口 ø 580 mm	
3	ガス加熱機の電気接続	
4	電熱機の高さ接続 / 電気接続	
5	排気接続	
6	復水接続	
7	蒸気接続	

* 音響パワーレベルはISO 60704に準拠して測定。

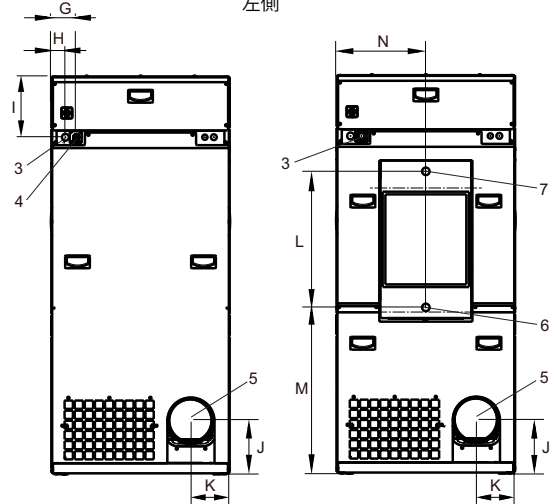
** 平均データ。密封重量/配送容量は構成により異なります。正確な寸法については運送会社にお問い合わせください。



前面



左側



電気・ガス式

蒸気式

背面