

# 脱水洗濯機 (ハイスピン)

## W41100H

### 特長

- ・ 9個の常設プログラム、最大 192 の洗濯プログラムが組める Clarus Control®プログラマブル・マイクロプロセッサを搭載
- ・ 強力な脱水機能で、効率的な除水が可能
- ・ インバーターモーターにより、洗濯を最適化
- ・ 液体洗剤用信号数 8 + 5
- ・ 8つの液体洗剤供給接続
- ・ 洗濯物の出し入れが楽にできる大口径ドア
- ・ 機械主要部すべてにステンレススチールを使用、優れた耐錆性
- ・ サイドパネルは粉体塗装仕上げの亜鉛メッキ鋼
- ・ 潤滑油供給型ベアリングシールで、長い耐用年数を実現
- ・ 容器が空になると警告
- ・ 蒸気による直接加熱
- ・ 騒音レベルが低く、快適な作業環境が得られます
- ・ サービス作業やメンテナンスが容易に行える設計

### オプション

- ・ フル制御の反転動作を備えた前方ティルト機能、または前方/後方ティルト機能
- ・ 遮音/断熱パネル
- ・ 水位計付きテスト用蛇口
- ・ 水/溶液回収用の排水弁2つ
- ・ 粉洗剤用の5槽式投入装置 (機体の前面あるいは右側に設置)
- ・ 給水電磁弁3基使用
- ・ 大型給水電磁弁
- ・ IS - Integrated Saving
- ・ インテリジェント洗剤投入システム (DMIS) 接続
- ・ CMIS接続



表示されている画像は製品の形態であり、実際の製品は異なる場合があります。

主な仕様		W41100H
最大容量	kg/lb	120/250
ドラム 容積	リットル	1100
直径	ø mm	1220
脱水回転数	rpm	663
G ファクター		300
加熱方式	蒸気式	x
加熱なし		x
	電気	-
消費量 (通常の 60°C)*		
総所要時間 (水 + 温水 / 水)	分	45/50
消費水量 (水 / 温水)		850/153
リットル 消費電力 (モータ / 加熱)	kWh	2.4/-
蒸気消費量 (水 / 温水)	kg	12
蒸気消費量 (水)	kg	23

\* 水温は水15°C、温水65°C。



# Electrolux

電気接続					
加熱方式	主電		加熱電力	総電力	推奨ヒューズ
		Hz	kW	kW	A
蒸気 または 加熱なし	200V 3 ~	50/60	-	6.3	35

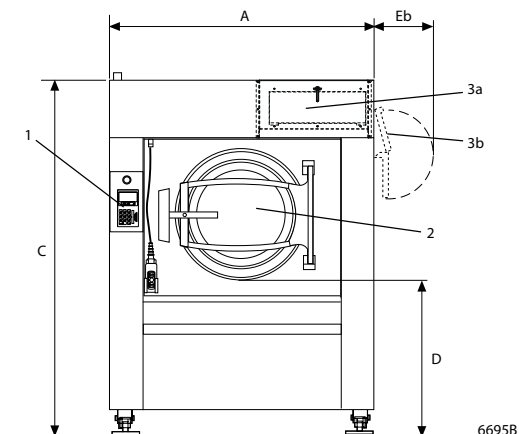
水・蒸気・空気の接続			W4850H
給水用電磁弁	DN		32
推奨水圧	kPa		200-600
給水電磁弁の作動範囲	kPa		50-1000
300 kPa 時の給水能力	リットル/分		150
排水口径	ø mm		110
排水能力	リットル/分		400
蒸気	DN		32
推奨蒸気圧力	kPa		300-600
蒸気弁の作動範囲	kPa		50-800
圧縮空気	DN		6
空気圧	kPa		500-700
空気消費量	リットル/時		20
5槽式洗剤投入装置	DN		20
床面条件			
動周波数	Hz		11.1
脱水時の最大床荷重	kN		27.9 ± 2.0
騒音レベル			
音圧レベル*	dB(A)		73
空中伝播音レベル	dB(A)		< 70
放熱			
設置容量に対する%、最大			6.8
出荷形態**			
本体	kg		2300
輸送体積	m <sup>3</sup>		8.4

\* 加工ステーションでのA特性放射音圧レベル

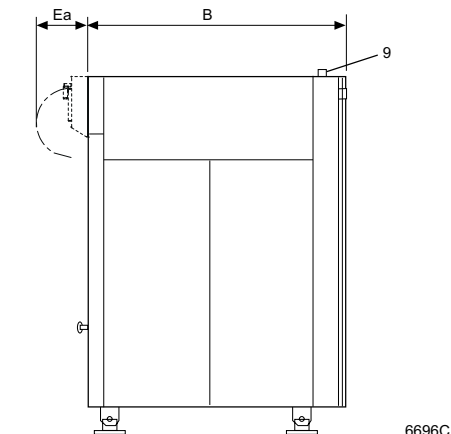
\*\* 平均データ。密封重量/配送容量は構成により異なります。  
正確な寸法については運送会社にお問い合わせください。

寸法 (mm)	W41100H
A 幅	1640
B 奥行	1850
C 高さ std/tilt+IWS	2190/2230
D std/tilt+IWS	955/995
Ea	300
Eb	380
F std/tilt+IWS	2095/2135
G	1070
H	830
I	635
K	445
L	1140
M std/tilt+IWS	1660/1660
N std/tilt+IWS	395/435
O	820
P	2400
R	1160
S	2480
T	955
U	240
V	335

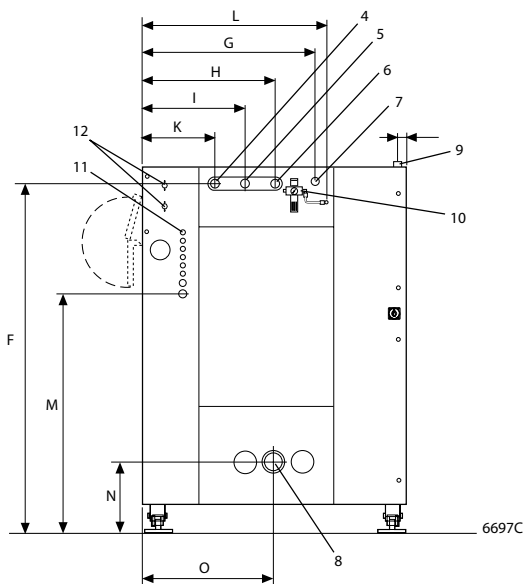
- 1 コントロールパネル
- 2 ドア開口  $\phi$  700 mm
- 3a 粉末洗剤用の 5 槽式洗剤投入装置。前面 (オプション)
- 3b 粉末洗剤用の 5 槽式洗剤投入装置。右側 (オプション)
- 4 給水
- 5 給湯
- 6 第3の給水・給湯 (オプション)
- 7 蒸気接続
- 8 排水口
- 9 電気接続
- 10 圧縮空気接続
- 11 外付け液体洗剤投入装置  
 $\phi$  10 - 6個、 $\phi$  16 - 1個、 $\phi$  20 - 1個
- 12 給水接続、洗剤投入装置 (オプション)



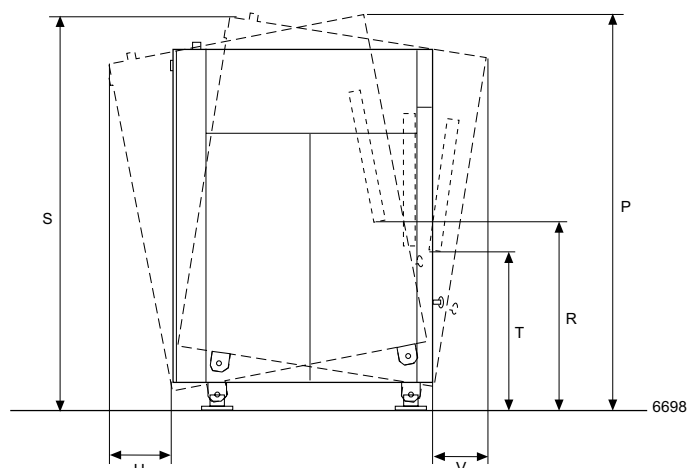
前面



右側面



背面



チルド動作

### オプション

- ドラム反転動作を備えた前方ティルト機能、または前方/後方ティルト機能で、洗濯物を楽に手押し車などに移すことができます。
- 遮音/断熱パネル—空中伝播音を 70 dB(A) より低く抑えます。
- 水位計付きのテスト用蛇口—洗濯液のサンプルを採ることができます。
- 水/溶液回収用システム—2つの排水バルブですすぎ水を洗濯に再利用できます。
- 粉末洗剤用の 5 槽式投入装置。  
オプション1 (5x1 リットル)。前面取り付け式。  
オプション2 (5x2 リットル)。右側面取り付け式。
- ポンプ経由の給水口—回収システムのポンプで制御される追加の給水口。
- 第 3 の給水弁 —硬水用などに使用できる電磁弁。
- 蒸気接続部品。
- 2つの給水接続のための部品。
- 3つの給水接続のための部品。
- ポンプ給水接続部品。回収。
- IS – Integrated Saving。
- インテリジェント洗剤投入システム (DMIS) 接続。
- 大型給水電磁弁 (DN 50 / 2" BSP) (DN 40 / 1 1/2" BSP)。
- ハンズオフシステムでご利用いただける場合があります。
- 情報管理システム、CMIS ネットワークへの接続キット。  
CMIS は重要な統計値、エラーコード、サービス点検のスケジュール、プロセスデータ受信などの機能を提供します。

### 付属品

- WPM PC プログラム。パソコンで洗濯プログラムを作成し、それをメモリカードで機体にロードできます。



CMIS は、クラスコントロールを搭載する脱水洗濯機、セレクトコントロールを搭載する回転式、電子コントロールシステムを搭載するアイロナーなら接続可能。標準的なパソコンがあれば、統計データにアクセスし、監視することができます。