

脱水洗濯機

W4600H

機能と特長

- 9個の常設プログラム、最大 192 の洗濯プログラムが組める Clarus Control® プログラマブル・マイクロプロセッサを搭載
- 強力な脱水機能で、効率的な除水が可能
- インバーターモーターにより、洗濯を最適化
- 液体洗剤用信号数 8 + 5
- 8 つの液体洗剤供給接続
- 洗濯物の出し入れが楽にできる大口径ドア
- 機械主要部すべてにステンレススチールを使用、優れた耐錆性
- サイドパネルは粉体塗装仕上げの亜鉛メッキ鋼
- ベアリングシールに潤滑油を施し、長い耐用年数を確実化
- 容器が空になると警告を表示
- 電気加熱、または蒸気による直接加熱
- 騒音レベルが低く、快適な作業環境が得られます
- サービス作業やメンテナンスが容易に行える設計

主なオプション

- 前部取り付けホッパー（マニュアル）。
- フル制御の反転動作を備えた前方フィルト機能、または前方/後方フィルト機能。
- 遮音/断熱パネル
- 水位計付きテスト用蛇口
- 水/溶液回収用の排水弁2つ
- 粉洗剤用の 5 槽式投入装置（機体の前面あるいは右側に設置）
- 給水電磁弁 3 基使用
- 大型給水電磁弁
- IS - Integrated Saving
- インテリジェント洗剤投入システム (DMIS) 接続
- CMIS接続



表示されている画像は製品の形態であり、実際の製品は異なる場合があります。

主な仕様				W4600H		
最大容量		kg/lb		65/135		
ドラム、	容量	リットル		600		
	直径	ø mm		980		
ドラム回転		rpm		800		
Gファクター				350		
加熱方式	電気	kW		29.0 / 40.8		
	蒸気			x		
	湯			-		
消費量* 通常の 60°C** (7G01)				蒸気**	電気 29.0 kW	電気 40.8 kW
総所要時間 (水 + 温水 / 水)		分		44/49	48/-	46/-
消費水量 (水 / 温水)		リットル		555/92	555/92	555/92
消費電力 (モーター / 加熱)		kWh		1.2/-	1.2/4.7	1.2/4.7
蒸気消費量 (水 / 温水)		kg		7	-	-
蒸気消費量 (水)		kg		14	-	-

* 水温は水15°C、温水 65°C。
** 蒸気圧が300-400kPAの場合



Electrolux

電気接続					
加熱方式	主電	加熱電力		総電力	推奨ヒューズ
		Hz	kW	kW	A
加熱なし	200V 3 ~	50/60	29.0/40.8	31.6/43.4	100/160
蒸気 または 加熱なし	200V 3 ~	50/60	-	4.5	20

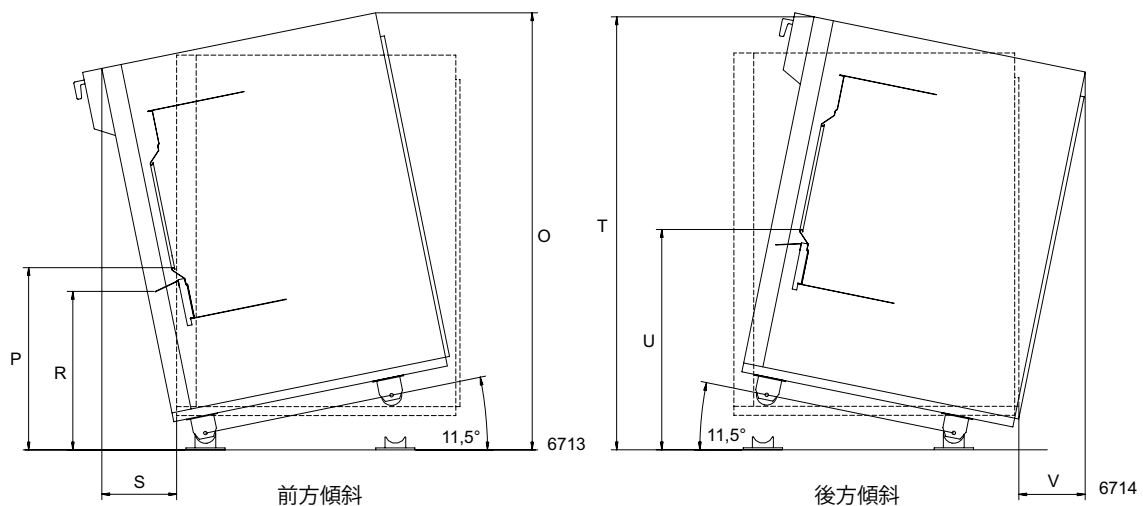
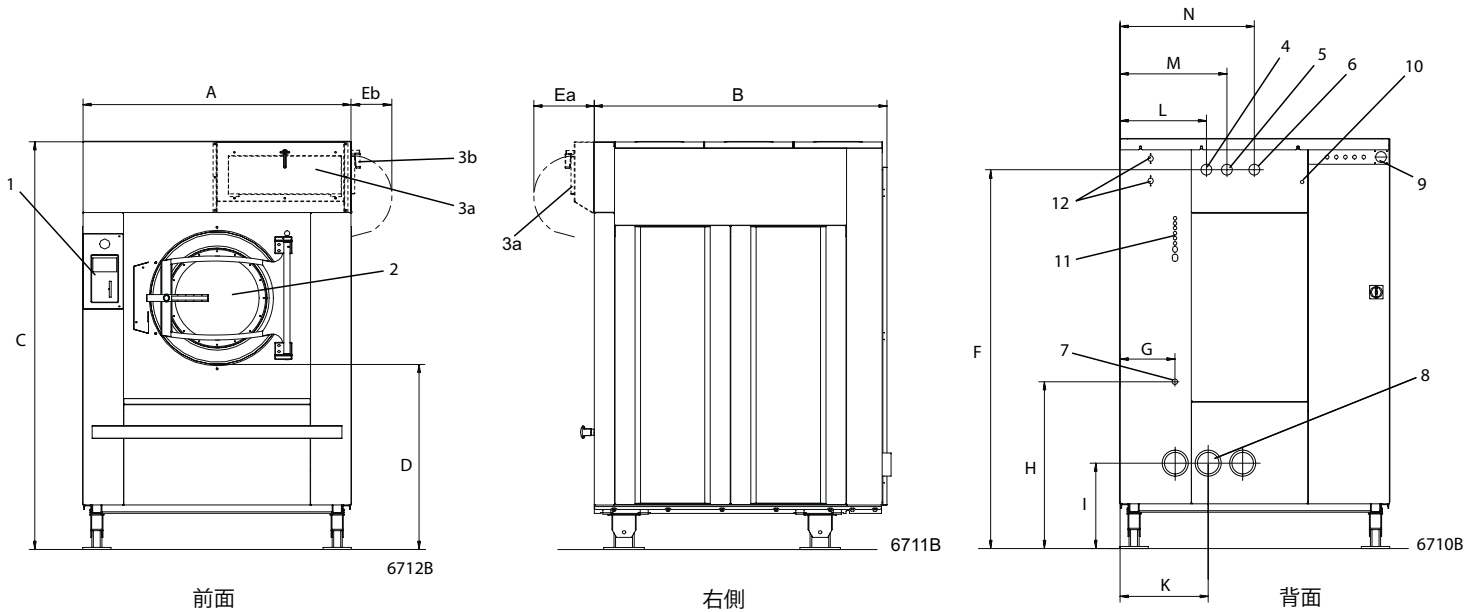
水、蒸気、空気の接続			W4600H
給水電磁弁	DN		25
推奨水圧	kPa		200-600
給水電磁弁の動作範囲	kPa		50-1000
300 kPa時の給水能力	l/分		110
排水口径	ø mm		110
排水能力	l/分		400
蒸気用電磁弁	DN		20
推奨蒸気圧	kPa		300-600
蒸気用電磁弁の動作範囲	kPa		50-800
圧縮空気	DN		6
空気圧	kPa		500-700
空気消費量	l/時間		20
脱水時の最大床荷重 DN			20
床の条件			
動周波数	Hz		13.3
脱水時の最大床荷重	kN		16.9 ± 1.4
騒音レベル			
音圧レベル*	dB(A)		76
遮音仕様	dB(A)		< 70
放熱			
設置容量に対する %、最大			6
輸送データ**			
輸送体積	本体(キ口)		1380
	木枠入り(キ口)		1500
	m ³		5.7

* 加工ステーションでのA特性放射音圧レベル

** 平均データ。密封重量/配送容量は構成により異なります。
正確な寸法については運送会社にお問い合わせください。

寸法 (mm)	W4600H	
A	幅	1390
B	奥行	1585
C	高さ std/tilt+IWS	1975/2015
C	高さ、低脚	-
D	std/tilt+IWS	870/910
Ea		300
Eb		210
F	std/tilt+IWS	1815/1865
G		270
H	std/tilt+IWS	780/820
I	std/tilt+IWS	380/420
K		435
L		425
M		525
N		660
O		2225
P		935
R		815
S		325
T		2200
U		1120
V		300

1	コントロールパネル
2	ドア開口部 ϕ 535
3a	粉末洗剤用の5槽式洗剤投入装置。前面(オプション)
3b	粉末洗剤用の5槽式洗剤投入装置。右側(オプション)
4	給水
5	給湯
6	第3の給水・給湯(オプション)
7	蒸気接続
8	排水口
9	電気接続
10	圧縮空気接続
11	外部液体洗剤接続, 6 pcs ϕ 10 mm-6個、 1 pc ϕ 16 mm-1個、1 pc ϕ 20 mm-1個
12	給水接続、液体洗剤投入装置(オプション)



オプション

- ・ 前面取り付けホッパー—スリングバッグシステムなどから洗濯物が楽に投入できます。手動です。
- ・ 前後方向ティルト—後方ティルトはインプットホイールまたは他の洗濯物投入システムと併用可能です。
- ・ ドラム反転動作を備えた前方ティルト機能—洗濯物を楽に手押し車などに移すことができます。
- ・ 遮音/断熱パネル—空中伝播音を 70 dB(A) より低く抑えます。
- ・ 水位計付きのテスト用蛇口—洗濯液のサンプルを採ることができます。
- ・ 水/溶液回収システム—2つの排水バルブですすぎ水を洗濯に再利用します。
- ・ 5 槽式洗剤の投入装置を粉末洗剤にご利用いただけます。(5 x 1 リットル) 右側面または前面。
- ・ ポンプ経由の給水口—回収システムのポンプで制御される追加の給水口。
- ・ 第 3 の給水弁—硬水用などに使用できる電磁弁。
- ・ 蒸気接続部品。
- ・ 2 つの給水接続のための部品。
- ・ 3 つの給水接続のための部品。
- ・ ポンプ給水接続部品。回収。
- ・ IS – Integrated Saving。
- ・ 蒸気・電気併用加熱—電気加熱と蒸気加熱を切り替えて使用することができます。
- ・ インテリジェント洗剤投入システム (DMIS) 接続
- ・ 大型給水電磁弁 (DN 32 / 1 1/4" BSP)
- ・ 情報管理システム、CMIS ネットワークへの接続キット。CMIS は重要な統計値、エラーコード、サービス点検のスケジュール、プロセスデータ受信などの機能を提供します。

付属品

- ・ WPM PC プログラム。パソコンで洗濯プログラムを作成し、それをメモリカードで機体にロードできます。



CMIS は、クラスコントロール搭載の脱水洗濯機、セレクタコントロール搭載の回転式乾燥機、電気コントロールシステム搭載のアイロナーで使用することが出来ます。
通常のパソコンにて、統計数値フィードバックにアクセスし、表示させることが可能です。

エレクトロラックス・ジャパン株式会社 プロフェッショナル事業部
営業本部: 東京都港区芝公園2-4-1 芝パークビルA館6階
Tel: 0120-593-381 Fax: 03-3434-4144 営業所: 仙台・名古屋・大阪・広島・福岡
ホームページ: <http://professional.electrolux.co.jp/> Eメール: els.info@electrolux.co.jp

Share more of our thinking at www.electrolux.com