

# 回転式乾燥機

## TD6-7



### 優れた乾燥機能にずば抜けた節約、楽な使用



#### 人を優先した設計

使いやすさを追求して人間を中心に考えたアプローチによる、人間工学に基づいたデザインの認定を受けています

- 糸くずフィルター  
フィルタードロワが水平に配置されたことにより、WH6-6の上に取り付けた場合、かがまずにフィルターへの作業や清掃を簡単に行うことができます
- 重ねて取り付けた場合に便利のように、ディスプレイを回転式乾燥機の底部に簡単に移動させることができます



#### 長期にわたる節約

革新的な特徴で費用と時間の節約に貢献し、持続可能性のライフスタイルを取り入れて、省エネを実現しました



#### 完全制御

どこからでも機械と性能を監視し、操作を可能にして、OnE Laundry でビジネスの向上を可能にします。OnE Laundry は衛生検証管理、プロセス管理、収益管理のパーソナルアシスタントです



#### ずば抜けた生産力

より短い時間で、より多くの衣料を乾燥。考え方を根本から変えた技術革新です。

- 正逆回転機能  
しわや折り目を最小限に抑え、乾燥時間を最短にし、効果的で均一な乾燥機能を実現します

#### 主なオプションと付属品

- 絶縁ガラスのドアにより、ドライヤー内部の高温が庫外にもれないので、室内の温度が上がりにません
- Lagoon Advanced Care
- ドア、フロント部、サイドパネルはステンレス製も可能
- 予約 / 支払いシステムやコインメーターへの接続が可能
- スタッキングキット
- 適切な乾燥  
エネルギーコストを節約できる適切な時間で乾燥工程を停止させます



表示されている画像は製品の形態であり、実際の製品は異なる場合があります。  
ドアデザインを完成させるには、断熱ガラスを追加する必要があります。

主な仕様			TD6-7			
定格容量,	充填率 1:18	kg/lb	7.5/16.5			
	充填率 1:22	kg/lb	6.1/13.4			
ドラム容量		リットル	135			
ドラム直径		mm	575			
加熱方式,	電気	kW	3.0/4.5/6.0			
	ガス	BTU/h (kW)	23900 (7.0)			
<b>消費量*</b>			電気 3.0 kW	電気 4.5 kW	電気 6.0 kW	ガス
総所要時間	最低		57	40	30	30
電力消費量	kWh		3.11	3.11	3.04	3.67
蒸発量	g/min		54	78	104	101
水1リットルの蒸発に要するエネルギー	kWh/l		1.01	1.01	0.99	1.20

\* 定格容量で1:22, 100% 木綿の洗濯物をで50% 初期水分からのものを0%に乾燥する。

ISO 9001およびISO 14001に準拠して製造。

低電圧指令に適合していることを示すCB証明書および機械指令に準拠したSマーク認証を取得。保護等級IP X4D。

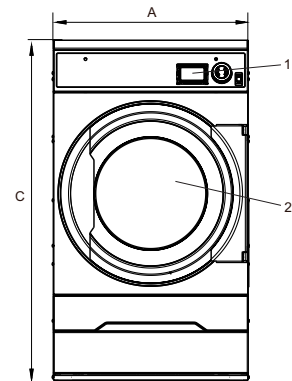
電気接続					
加熱方式	主電	加熱電力		総電力	推奨ヒューズ
		Hz	kW	kW	A
電気加熱	200V 3 -	50/60	4.5/6.0	4.8/6.3	16/20
ガス加熱	200V 3 -	50/60	*	0.3	10

\* 総電力と推奨されるヒューズは、加熱電力によるものではありません。

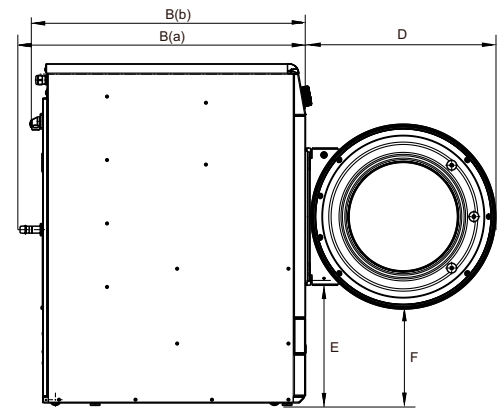
ガス・排気の接続			TD6-7
ガス		ISO 7/1-R	1/2"
ガス圧	天然ガス	Pa	2000
		mbar	20
プロパン	Pa	2800-5000	
	mbar	28-50	
排気		Ø mm	125
最大排気量	電気式 3.0/4.5 kW	m <sup>3</sup> /h	150
	電気式 6.0 kW	m <sup>3</sup> /h	220
圧力低下	ガス式 7.0 kW		280
	電気式 3.0/4.5 kW	最大 Pa	350
	電気式 6.0 kW	最大 Pa	270
ガス式 7.0 kW		230	
騒音レベル			
乾燥時の音響パワーレベル/音圧レベル*			
dB(A)			63/48
放熱			
設置容量に対する%、最大			15
出荷形態**			
重量	正味、kg		109
発送容量	密封 m <sup>3</sup>		0.81
寸法 (mm)			
A	幅		600
B(a)	奥行、電気		845
B(b)	奥行、ガス		877
C	高さ		1050
D			582
E			384
F			296
G			79
H			50
I			98
J			118
K			90
L			522
1	操作パネル		
2	ドア開口 Ø 392 mm		
3	電気接続		
4	排気接続		
5	排気接続		

\* 音響パワーレベルはISO 60704に準拠して測定。

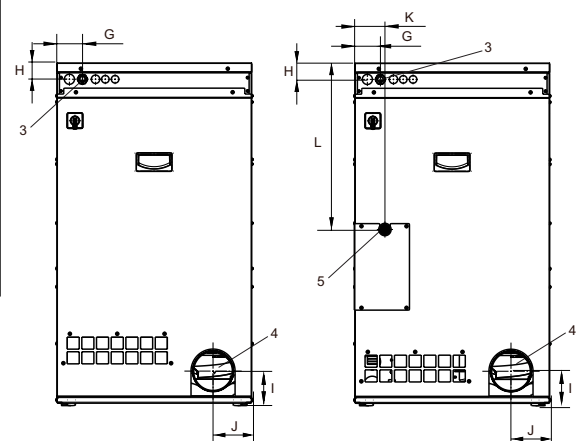
\*\* 平均データ。密封重量/配送容量は構成により異なります。正確な寸法については運送会社にお問い合わせください。



前面



左側



電気

ガス

背面