

# 回転式乾燥機

## TD6-30



優れた乾燥機能にずば抜けた節約、楽な使用



### 人を最優先に考える

使いやすさを追求して人間を中心に考えたアプローチによる、人間工学に基づいたデザインの認定を受けています

- 糸くずフィルター  
フィルタードローが水平に配置されたことにより、膝を折ってかがまずに、フィルターへの作業や清掃を簡単に行うことができます
- ドアの開口部が大きく、容易く洗濯物の出し入れが可能
- 機能部分には前・後部から簡単に作業が行え、修理が簡単



### 長期にわたる節約

革新的な特徴で費用と時間の節約に貢献し、kWhあたりの優れた水分蒸発効率で持続可能性のライフスタイルを取り入れました

- 水分バランス (オプション)  
エネルギーコストを節約できる適切な時間で乾燥工程を停止させます



### 純粹な制御

どこからでも機械と性能を監視し、操作を可能にして、OnE Laundry でビジネスの向上を可能にします。OnE Laundry は衛生検証管理、プロセス管理、収益管理のパーソナルアシスタントです (オプション)。



### ずば抜けた生産力

より短い時間で、より多くの衣料を乾燥。考え方を根本から変えた技術革新です。

- 正逆回転機能  
しわや乾燥時間を最小限に抑え、効果的で均一な乾燥性能を実現します (最大処理量で1時間に2行程の乾燥が可能)



### グローバルな高度衛生

現地で承認されたすべての基準を満たす、洗濯プロセスによる繊維の消毒が証明済みの log6 減少\*\* を備えたグローバル高度衛生プログラムパッケージ\*

### 主なオプションと付属品

- 予約 / 支払いシステムやコインメーターへの接続
- ステンレス製ドラム、ステンレス製フロントパネル
- 外気取り入れ口
- 上部排気 (上部排気装置は蒸気加熱回転式乾燥機ではご利用になれません)
- 特殊装置を乾燥するための差込み



表示されている画像は製品の形態であり、実際の製品は異なる場合があります。

\* 水温が制御できない特定のセグメントの製品を除く、すべての製品の標準ライブラリで利用可能なプログラム。

\*\* Log 6の減少は、99,9999%のウイルス感染価の減少に相当します。プロセスにおける SARS-CoV-2 およびその他の病原体の減少の有効性は、Electrolux Professionalの実験データに基づき、RISE (スウェーデン研究所) により確認されています。

仕様			TD6-30			
定格容量	充填率 1:18	kg/lb	30.5/67.2			
	充填率 1:22	kg/lb	25/55.1			
ドラム容量		リットル	550			
ドラム直径		mm	913			
加熱方式						
	電気	kW	24.0/32.0			
	ガス	BTU/h (kW)	11 2700 (33)			
	蒸気、600-700 kPa	kW	36			
消費量*			24.0 kW	32.0 kW	ガス	蒸気
25 kg時の乾燥時間		分	31	23	24	23
25 kg kWh時の消費熱量		kWh	12.29	12.19	13.27	15.24
蒸発量		g/min	409	543	512	550
水 1 リットル蒸発に消費する熱量		kWh/l	0.98	0.98	1.06	1.22

\* 綿100%の衣類を、定格容量内で残留水分50%から0%まで乾燥させる場合。

ISO 9001およびISO 14001に準拠して製造。

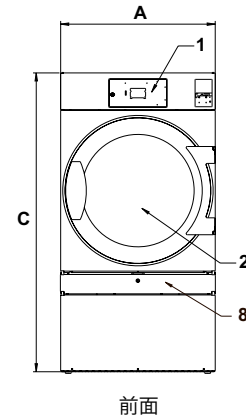
低電圧指令に適合していることを示すCB証明書および機械指令に準拠したSマーク認証を取得。保護等級IP X4D。

電気接続					
加熱方式	主電	加熱電力	総電力	推奨ヒューズ	
電気加熱	200V 3 ~	50/60	24.0/32.0	26.2/34.2	80/100
ガス加熱/ 蒸気加熱	200V 3 ~	50/60	-	2.0	10

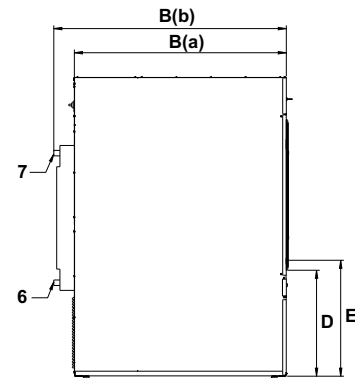
蒸気・ガス・排気の接続		TD6-30
蒸気接続口径	ISO 7/1-R	1"
推奨蒸気圧(絶対圧)	kPa	100-1000
蒸気消費量	kg/h	65
ドレン口径	ISO 7/1-R	1"
ガス接続口径	NG/PG	ISO 7/1-R
使用ガス圧範囲 天然ガス	Pa	2000
	mbar	20
	Pa	2800-3700
	mbar	28-37
排気接続口径	ø mm	200
最大通気量		
電気 50 Hz / 60 Hz	m³/h	940 / 940
ガス 50 Hz / 60 Hz	m³/h	940 / 940
蒸気 50 Hz / 60 Hz	m³/h	1080 / 1080
最大静的背圧:		
電気 50 Hz / 60 Hz	Pa	480 / 950
ガス 50 Hz / 60 Hz	Pa	420 / 900
蒸気 50 Hz / 60 Hz	Pa	1300 / 1550
騒音レベル		
乾燥時の音響パワーレベル/音圧レベル*	dB(A)	74/57
放熱		
設置容量に対する %、最大		15
出荷形態**		
輸送体積	正味 kg 木枠入り m³	280 2.80
寸法 (mm)		
A 幅		960
B(a) 奥行		1365
B(b) 奥行		1445
C 高さ		1855
D		660
E		720
F		170
G		1490
H		200
I		180
J		1560
K		50
L		480
M		580
N		805
1	操作パネル	
2	ドア開口 ø 810 mm	
3	電気接続	
4	ガス接続	
5	排気接続	
6	ドレン接続	
7	蒸気接続	
8	リントスクリーン	

\* 加工ステーションでのA特性放射音圧レベル

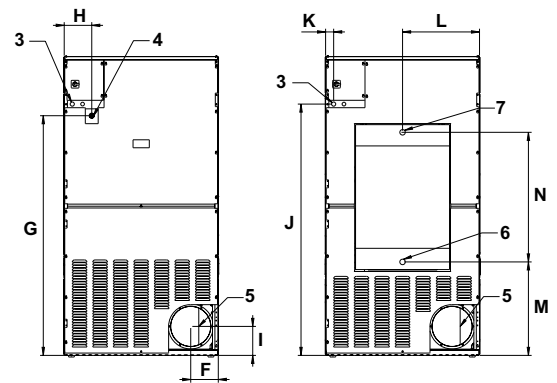
\*\* 平均データ。密封重量/配送容量は構成により異なります。  
正確な寸法については運送会社にお問い合わせください。



前面



左側



電気・ガス式

蒸気式

背面