

# 回転式乾燥機

## TD6-17S



優れた乾燥機能にずば抜けた節約、楽な使用



### 人を優先した設計

使いやすさを追求して人間を中心に考えたアプローチによる、人間工学に基づいたデザインの認定を受けています

- 糸くずフィルター  
フィルタードロワが水平に配置されたことにより、膝を折ってかがまずに、フィルターへの作業や清掃を簡単に行うことができます
- ドアの開口部が大きく、容易く洗濯物の出し入れが可能
- 機能部分には前・後部から簡単に作業が行え、修理が簡単
- 操作と選択を簡単にするために、温度と時間の選択を備えたシンプルな使用の操作パネル



### 長期にわたる節約

革新的な特徴で費用と時間の節約に貢献し、kWhあたりの優れた水分蒸発効率で持続可能性のライフスタイルを取り入れました

- 水分バランス (オプション)  
エネルギーコストを節約できる適切な時間で乾燥工程を停止させます
- Ecopower を搭載したコイン機は、衣類の乾かし過ぎを防止し、電力の低消費を実現



### 完全制御

どこからでも機械と性能を監視し、操作を可能にして、OnE Laundry でビジネスの向上を可能にします。OnE Laundry は衛生検証管理、プロセス管理、収益管理のパーソナルアシスタントです (オプション)。



### ずば抜けた生産力

より短い時間で、より多くの衣料を乾燥。考え方を根本から変えた技術革新です。

- 正逆回転機能  
しわや乾燥時間を最小限に抑え、効果的で均一な乾燥性能を実現します (最大処理量で1台の回転式乾燥機につき1時間に2行程の乾燥が可能)

### 主なオプションと付属品

- 支払: Ecopower を搭載したコインメーター  
Ecopower を搭載したコイン機は、衣類の乾かし過ぎを防止し、電力の低消費を実現
- ステンレス製ドラム、ステンレス製フロントパネル



表示されている画像は製品の形態であり、実際の製品は異なる場合があります。

主な仕様			TD6-17S			
定格容量	充填率 1:18	kg/lb	2 x 16.7/2 x 37			
	充填率 1:22	kg/lb	2 x 13.6/2 x 30			
ドラム容量		リットル	2 x 300			
ドラム直径		mm	760			
加熱方式			2 x 71 700 (2 x 21)			
ガス		BTU/時 (kW)	2 x 9.0 / 2 x 13.5 / 2 x 18.0			
電気		kW				
<b>消費量*</b>			ガス	電気 9.0 kW	電気 13.5 kW	電気 18.0 kW
2x13.6 kg時の乾燥時間 分			21	43	29	24
2 x 13.6 kg時の消費熱		kWh	7.11	6.65	6.51	6.51
蒸発量		g/分	329	160	231	279
水 1リットル蒸発に要する熱量		kWh/l	1.03	0.96	0.97	0.97

\* 綿100%の衣類を、定格容量内で残留水分50%から0%まで乾燥させる場合。

ISO 9001およびISO 14001に準拠して製造。

低電圧指令に適合していることを示すCB証明書および機械指令に準拠したSマーク認証を取得。保護等級IP X4D。

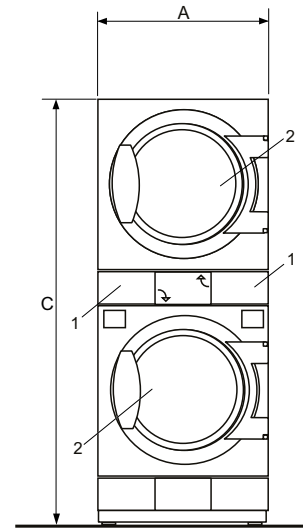
電気接続					
加熱方式	主電	加熱電力		総電力	推奨ヒューズ
		Hz	kW	kW	A
電気加熱*	200V 3~	50/60	9.0/13.5/18.0	10.0/14.5/19.0	35/50/60
ガス加熱**	200V 3~	50/60	-	2.0	10

\* 1台の回転式乾燥機につき  
\*\* 機械全体

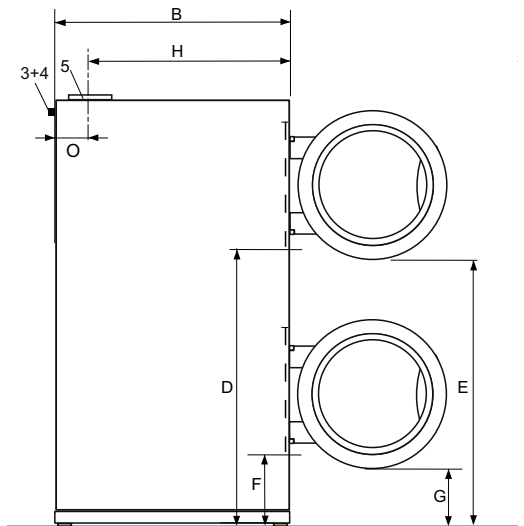
ガス・排気の接続		TD6-17S
ガス接続口径	ISO 7/1-R	1/2"
使用ガス圧範囲		
天然ガス	Pa	2000
	mbar	20
プロパン	Pa	2800-5000
	mbar	28-50
排気接続口径		200
風量	ガス/電気	2 x 600
許容圧力損失	ガス/電気	最大Pa
		400
騒音レベル		
乾燥時の音響パワーレベル/音圧レベル*		
	dB(A)	76/60
放熱		
設置容量に対する%、最大		15
出荷形態**		
	本体, kg	289
	木枠入り, m <sup>3</sup>	2.03
寸法(mm)		
A 幅		790
B 奥行		1115
C 高さ		1940
D		1270
E		1210
F		320
G		260
H		905
I		140
J		1930
K		30
L		105
M		1840
N		740
O		210
1	操作パネル	
2	ドア開口 ø 580 mm	
3	電気接続	
4	ガス接続	
5	排気接続	

\* 音響パワーレベルはISO 60704に準拠して測定。

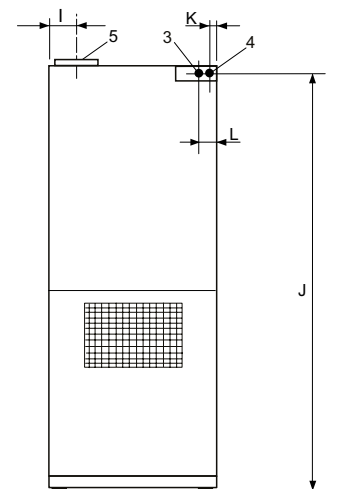
\*\* 平均データ、密封重量/配送容量は構成により異なります。  
正確な寸法については運送会社にお問い合わせください。



前面



左側面



背面

