

Essiccatoio rotativo TD6-20 con pompa di calore



Questo essiccatoio è facile da usare e permette di risparmiare in maniera considerevole



La nostra priorità sono le persone

Design ergonomico certificato: progettato con un approccio incentrato sull'uomo per un'esperienza utente eccezionale

- Filtro lanugine
Il cassetto del filtro orizzontale è stato posizionato in modo da consentire un facile accesso e una pulizia agevole senza doversi chinare



Risparmio a lungo termine

Le caratteristiche innovative consentono di risparmiare tempo e denaro. Inoltre, grazie alla tecnologia della pompa di calore, è possibile adottare uno stile di vita sostenibile con un risparmio energetico fino al 62,5%

- Equilibrio umidità
Aiuta ad arrestare il processo di asciugatura al momento giusto per risparmiare sul costo dell'energia



Avrai il pieno controllo

Potrai monitorare le apparecchiature e le loro prestazioni ovunque tu sia. Potrai adottare misure e migliorare la tua attività con One Laundry (Biancheria): l'assistente personale per la gestione della verifica dell'igiene, dei processi e delle entrate



Produttività eccezionale

Asciuga più biancheria in minor tempo: un miglioramento rivoluzionario

- Cestello funzionante in senso orario e antiorario
Riduce al minimo le grinze e il tempo di asciugatura, per prestazioni di asciugatura efficaci e uniformi

Accessori e opzioni principali

- Grazie al vetro isolato, lo sportello rimane freddo all'esterno. Inoltre, consente al calore di rimanere all'interno, non influenzando quindi la temperatura ambiente
- Lagoon Advanced Care
- Il comando relativo alla velocità del cestello consente di regolare il movimento dello stesso, consentendo quindi la corretta movimentazione dei capi di lana, velocizzandone l'asciugatura
- I pannelli dello sportello, nonché i pannelli frontali e laterali sono disponibili in acciaio inox
- Connettabile a sistemi di pagamento/prenotazione o gettoniera



Le figure sono solo rappresentative, il prodotto effettivo potrebbe differire.

Specifiche principali		TD6-20
Capacità nominale, fattore di riempimento 1:18	kg/lb	20.0/44.1
fattore di riempimento 1:22	kg/lb	16.4/36.2
Volume cestello	litri	360
Diametro cestello	mm	755
Input nominale	kW	6.5
Dati sui consumi*		
Tempo totale a carico completo	min.	44
Consumo d'elettricità a carico completo	kWh	2.99
Evaporazione	g/min.	185
Elettricità kWh/litro d'acqua evaporata	kWh/l	0.36

* Carico alla capacità nominale di cotone 1:22, 100%, con umidità residua iniziale 50%, asciugato fino allo 0% di umidità.

Prodotto secondo ISO 9001 e ISO 14001.

Certificazione CB in base alla Direttiva Bassa Tensione e marchio S secondo la Direttiva Macchine. Classe di protezione IP X4D.

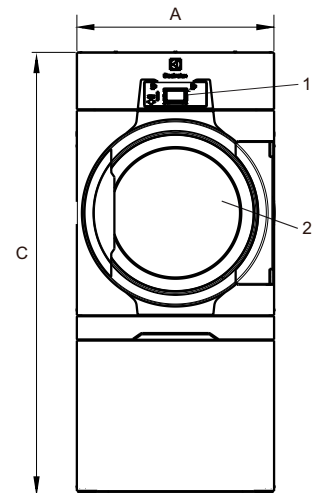
Collegamenti elettrici					
Tipo di riscaldamento	Tensione di rete		Potenza di riscaldamento kW	Potenza totale kW	Fusibile consigliato A
	Hz				
Pompa di calore	220-240V 1/1N -	50/60	*	5.5	25
	380-415V 3/3N -	50/60	*	6.5	10

* In questi casi, la potenza totale e il fusibile consigliato non dipendono dalla potenza riscaldante.

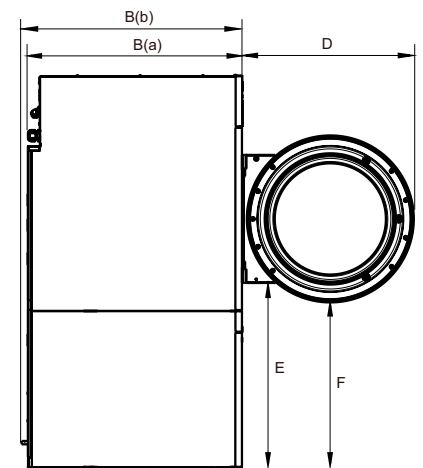
Livelli d'intensità sonora		TD6-20
Potenza / livello di pressione sonora dell'asciugatrice*	dB(A)	72/56
Emissione di calore		
% di potenza installata, max.		15
Dati di spedizione**		
Peso netto, kg		308
Volume di spedizione con imballaggio, m ³		2.07
Dimensioni in mm		
A(a) Larghezza		790
B(a) Profondità		1202
B(b) Profondità		1229
C Altezza		1771
D		773
E		836
F		750
G		110
H		270
I		123
J		262
1	Pannello di comando	
2	Apertura sportello ø 580 mm	
3	Allacciamento elettrico	
4	Scarico dell'acqua condensata	

* Livelli di potenza sonora misurati secondo ISO 60704.

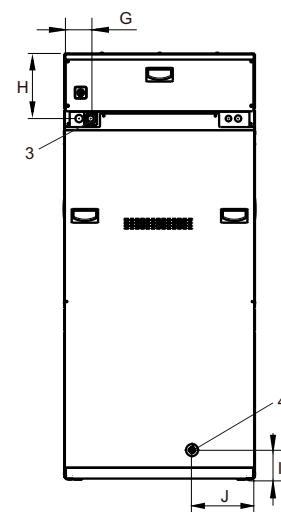
** Dati medi. Il peso dell'imballo/il volume di spedizione dipende dalla configurazione. Per le misure esatte si prega di contattare l'area logistica.



Vista frontale



Lato sinistro



Vista dal retro