



Accessori & Consumabili Catalogo 2017

Lavaggio stoviglie





La rete di Service più estesa al mondo.
10,000 tecnici professionali ed oltre **98,000** ricambi disponibili per essere spediti in tutto il mondo in **24-48** ore.



Una rete capillare. Sempre al vostro fianco!



La vostra soddisfazione è anche la nostra. Una rete di oltre **300 Centri Servizi Tecnici Autorizzati** in tutta Italia per soddisfare ogni vostra esigenza.



Accessori, consumabili e detersivi originali Electrolux garantiscono migliori prestazioni nel tempo, riducono al minimo i fermi macchina e garantiscono una maggior redditività del vostro lavoro.



Accessori & Consumabili

Lavaggio stoviglie

Indice

Detergenti per lavastoviglie	4
Dosatori esterni per detersivi.....	5
Cestelli in plastica 500x500.....	6
Accessori per cestelli in plastica 500x500.....	12
Cestelli in plastica 500x250	15
Cestelli in filo 500x500.....	17
Accessori per cestelli in filo	20
Cesti per lavapentole	23
Rubinetti miscelatori e gruppi doccia serie K.....	25
Accessori gruppi doccia serie K.....	32
Rubinetti miscelatori a pedale serie K.....	33
Rubinetti miscelatori e gruppi doccia serie RF.....	34
Accessori rubinetti miscelatori e gruppi doccia serie RF	38
Rubinetti miscelatori a pedale serie RF.....	40
Gruppi di lavaggio a parete.....	41
Trattamento acqua.....	43

Detergenti per lavastoviglie



Detergente professionale per lavastoviglie

Professional Detergent for dishwashers

- ▶ ideale per qualsiasi tipo di stoviglie come ceramiche, porcellana, vetro, cristallo e metallo
- ▶ adatto a rimuovere i depositi di caffeina e teina da tazzine e teiere
- ▶ la delicata profumazione riduce l'odore sgradevole talvolta presente nelle lavastoviglie
- ▶ particolarmente indicato per ristoranti che preparano piatti a base di pesce

Codice	Confezione	Compatibile con
OS2092	1 conf. con due taniche da 5lt	lavabicchieri, sottotavolo, apertura frontale cappottina, cesto trascinato



Detergente professionale per lavastoviglie ECO

Professional EcoDetergent for dishwashers

- ▶ ideale per qualsiasi tipo di stoviglie come ceramiche, porcellana, vetro, cristallo e metallo
- ▶ a speciale "Eco-Formula" senza contenuto di fosfati, EDTA e NTA garantisce un prodotto a basso impatto ambientale
- ▶ elimina con facilità i residui di cibo essiccato e ogni tipo di sporco
- ▶ particolarmente indicato per acque dure

Codice	Confezione	Compatibile con
OS2093	1 conf. con due taniche da 5lt	lavabicchieri, sottotavolo, apertura frontale cappottina, cesto trascinato

disponibile a gennaio 2017



Brillantante professionale per lavastoviglie

Professional Rinse aid for dishwashers

- ▶ additivo brillantante per il risciacquo in lavastoviglie
- ▶ formula specifica per acque dure e di durezza media
- ▶ garantisce stoviglie splendenti e asciutte
- ▶ a base di tensioattivi di origine vegetale
- ▶ ideale per ceramiche, porcellane, vetro e cristallo

Codice	Confezione	Compatibile con
OS2094	1 conf. con due taniche da 5lt	lavabicchieri, sottotavolo, apertura frontale cappottina, cesto trascinato



Brillantante professionale PLUS per lavastoviglie

Professional Rinse aid Plus for dishwashers

- ▶ additivo brillantante per il risciacquo in lavastoviglie
- ▶ formula super-concentrata per acque dolci
- ▶ garantisce una perfetta asciugatura dei bicchieri, impedendo la formazione di aloni e tracce di acqua
- ▶ a base di tensioattivi di origine vegetale
- ▶ ideale per ceramiche, porcellane, vetro e cristallo

Codice	Confezione	Compatibile con
OS2095	1 conf. con due taniche da 5lt	lavabicchieri, sottotavolo, apertura frontale cappottina, cesto trascinato

disponibile a gennaio 2017



Disincrostante liquido EXTRA LimeAway

- ▶ disincrostante liquido acido per eliminare i residui calcarei nelle lavastoviglie e nelle attrezzature da cucina
- ▶ per uso professionale

Codice	Confezione	Compatibile con
OS1196	1 conf. con quattro taniche da 5lt	lavabicchieri, sottotavolo, apertura frontale cappottina, cesto trascinato

Dosatori esterni per detergenti



Pompa peristaltica per detergente

modello PR4 con regolazione volumetrica del dosaggio e tubo in santoprene

- ▶ indicata per lavastoviglie senza sistema di dosaggio integrato
- ▶ garantisce una facile regolazione
- ▶ dotata di: staffa di fissaggio, raccordo iniezione, tubo aspirazione, tubo mandata e filtro fondo per macchine monovasca

Codice	Compatibile con
OS0669	lavabicchieri, sottotavolo, apertura frontale, cappottina senza sistema automatico di dosaggio

- ▶ assorbimento: 3,5 Watt
- ▶ alimentazione: 230V, 50Hz
- ▶ pressione: 0,1bar;
- ▶ portata: 4 l/h



Pompa peristaltica per detergente con sonda conducimetrica

modello PA6 con regolazione conducimetrica del dosaggio e tubo in santoprene

- ▶ Indicata per lavastoviglie senza sistema di dosaggio integrato;
- ▶ Garantisce una facile regolazione;
- ▶ Dotata di: staffa di fissaggio, raccordo iniezione, tubo aspirazione, tubo mandata e filtro fondo e sonda conducimetrica per macchine a tunnel

Codice	Compatibile con
OS0670	cesto trascinato senza sistema automatico di dosaggio

- ▶ assorbimento: 3,5 Watt
- ▶ alimentazione: 230V, 50Hz
- ▶ pressione: 0,1bar;
- ▶ portata: 6 l/h



Pompa peristaltica per brillantante

modello PR1 con regolazione volumetrica del dosaggio e tubo in sekobril.

- ▶ Indicata per lavastoviglie senza sistema di dosaggio integrato
- ▶ garantisce una facile regolazione
- ▶ dotata di: staffa di fissaggio, tubo aspirazione, tubo mandata, filtro di fondo, raccordo iniezione con valvola di non ritorno, raccordo calzatuolo \varnothing 6-8 mm
- ▶ per macchine monovasca

Codice	Compatibile con
OS0671	lavabicchieri, sottotavolo, apertura frontale, cappottina, cesto trascinato senza sistema automatico di dosaggio

- ▶ assorbimento: 3,5 Watt
- ▶ alimentazione: 230V, 50Hz
- ▶ pressione: 3 bar;
- ▶ portata: 1l/h



Pompa manuale prodose

ideale per detergenti stoviglie a lavaggio manuale installazione a muro

Codice
OTTW09



Granuli per lavapentole Granuldisk

ideale per lavapentole con sistema di lavaggio a granuli

Codice	Confezione	Compatibile con
OKZL56	1 confezione da 10Kg	lavapentole

Cestelli in plastica 500x500

Cestello verde per piatti fondi

per 12 piatti fondi - Ø max 240mm



Codice	LxPxH (mm)	Compatibile con
048891	500x500x105	sottotavolo, apertura frontale, cappottina, cesto trascinato

Codice	Confezione da	Compatibile con
0L1965	Set da 5 pezzi	sottotavolo, apertura frontale, cappottina, cesto trascinato

Cestello blu per piatti piani/fondi

per 16 piatti fondi o 16 piatti piani

Ø max 240 mm - con inserto in rilsan



Codice	LxPxH (mm)	Compatibile con
048960	500x500x105	sottotavolo, apertura frontale, cappottina, cesto trascinato

Cestello giallo per piatti piani

per 18 piatti piani - Ø max 240mm



Codice	LxPxH (mm)	Compatibile con
048795	500x500x105	sottotavolo, apertura frontale, cappottina, cesto trascinato

Codice	Confezione da	Compatibile con
0L1964	Set da 5 pezzi	sottotavolo, apertura frontale, cappottina, cesto trascinato

Cestello grigio per piatti/fondi

per 18 piatti piani o 16 piatti fondi

Ø max 240mm per 9 piatti da portata 450x370mm



Codice	LxPxH (mm)	Compatibile con
068692	500x500x150	sottotavolo, apertura frontale, cappottina, cesto trascinato

Codice	Confezione da	Compatibile con
0S0944	Set da 5 pezzi	sottotavolo, apertura frontale, cappottina, cesto trascinato

Cestello blu per piatti pizza

per 12 piatti pizza Ø max 320mm (per lavastoviglie sottotavolo Ø max 300mm; per piatti di maggiori dimensioni usare cod. 049895) con inserto in rilsan



Codice	LxPxH (mm)	Compatibile con
048961	500x500x105	sottotavolo, apertura frontale, cappottina, cesto trascinato

Cestelli in plastica 500x500

Cestello blu

per uso universale a maglie larghe



Codice	LxPxH (mm)	Compatibile con
048796	500x500x105	sottotavolo, apertura frontale, cappottina, cesto trascinato

Codice	Confezione da	Compatibile con
0L1961	Set da 5 pezzi	sottotavolo, apertura frontale, cappottina, cesto trascinato

Cestello blu per tazze o tazzine

per 20 tazze o 24 tazzine con inserto in rilsan a fondo inclinato



Codice	LxPxH (mm)	Compatibile con
048964	500x500x105	sottotavolo, apertura frontale, cappottina, cesto trascinato

Cestello marrone per posate

a maglie strette



Codice	LxPxH (mm)	Compatibile con
048797	500x500x105	sottotavolo, apertura frontale, cappottina, cesto trascinato

Codice	Confezione da	Compatibile con
0L1962	Set da 5 pezzi	sottotavolo, apertura frontale, cappottina, cesto trascinato

Cestello blu per posate

completo di 16 contenitori per posate



Codice	LxPxH (mm)	Compatibile con
048965	500x500x155	sottotavolo, apertura frontale, cappottina, cesto trascinato

Contentori gialli per posate

confezione da 4pz



Codice	LxPxH (mm)	Compatibile con
0L1813	110x110x150	lavabicchieri, sottotavolo, apertura frontale, cappottina, cesto trascinato

Cestelli in plastica 500x500

Contenitore grigio per posate

ad 8 scomparti per tutti i tipi di posate



Codice	LxPxH (mm)	Compatibile con
0S1131	480x230x145	universale per tutti i modelli

Cestello rosso per vassoi

a lato aperto

per 7 vassoi con dim. max 530x370mm



Codice	LxPxH (mm)	Compatibile con
048890	500x500x105	cesto trascinato

Codice	Confezione da	Compatibile con
0L1963	Set da 5 pezzi	cesto trascinato

Cestello rosso per vassoi

a lato aperto

per 5 vassoi con dim. max 530x370mm

completo di inserto in acciaio inox



Codice	LxPxH (mm)	Compatibile con
048962	500x500x150	cesto trascinato

Cestello rosso per vassoi

a forme simmetriche

per 6 vassoi con dim. max 530x370mm



Codice	LxPxH (mm)	Compatibile con
068701	537,5x504x110	apertura frontale, cappottina, cesto trascinato

Cestello rosso per vassoi

a forme simmetriche

per 5 vassoi con dim. max 530x370mm



Codice	LxPxH (mm)	Compatibile con
048963	538x504x110	sottotavolo

Cestelli in plastica 500x500

Cestello blu per bicchieri

per 16 bicchieri ad altez. max 70mm
 Ø max 100mm



Codice	LxPxH (mm)	Compatibile con
0S0318	500x500x105	sottotavolo, apertura frontale, cappottina, cesto trascinato

Cestello blu per bicchieri

a fondo inclinato per 16 bicchieri
 alt.max 100mm
 Ø max 100mm



Codice	LxPxH (mm)	Compatibile con
048968	500x500x145	sottotavolo, apertura frontale, cappottina, cesto trascinato

Cestello blu per bicchieri

a fondo inclinato per 16 bicchieri
 alt.max 150mm
 Ø max 100mm



Codice	LxPxH (mm)	Compatibile con
048971	500x500x195	sottotavolo, apertura frontale, cappottina, cesto trascinato

Cestello blu per bicchieri

a fondo inclinato per 16 bicchieri
 alt.max 200mm
 Ø max 100mm



Codice	LxPxH (mm)	Compatibile con
048974	500x500x245	sottotavolo, apertura frontale, cappottina, cesto trascinato

Cestello blu per bicchieri

a fondo inclinato per 25 bicchieri
 alt.max 100mm
 Ø max 80mm



Codice	LxPxH (mm)	Compatibile con
048969	500x500x145	sottotavolo, apertura frontale, cappottina, cesto trascinato

Cestelli in plastica 500x500

Cestello blu per bicchieri

a fondo inclinato per 25 bicchieri
alt.max 150mm
Ø max 80mm



Codice	LxPxH (mm)	Compatibile con
048972	500x500x195	sottotavolo, apertura frontale, cappottina, cesto trascinato

Cestello blu per bicchieri

a fondo inclinato per 25 bicchieri
alt.max 200mm
Ø max 80mm



Codice	LxPxH (mm)	Compatibile con
048975	500x500x245	sottotavolo, apertura frontale, cappottina, cesto trascinato

Cestello blu per bicchieri

a fondo inclinato per 36 bicchieri
alt.max 100mm
Ø max 70mm



Codice	LxPxH (mm)	Compatibile con
048970	500x500x145	sottotavolo, apertura frontale, cappottina, cesto trascinato

Cestello blu per bicchieri

a fondo inclinato per 36 bicchieri
alt.max 150mm
Ø max 70mm



Codice	LxPxH (mm)	Compatibile con
048973	500x500x195	sottotavolo, apertura frontale, cappottina, cesto trascinato

Cestello blu per bicchieri

a fondo inclinato per 36 bicchieri
alt.max 200mm
Ø max 70mm



Codice	LxPxH (mm)	Compatibile con
048976	500x500x245	sottotavolo, apertura frontale, cappottina, cesto trascinato

Cestelli in plastica 500x500

Cestello blu per bicchieri

a fondo inclinato per 49 bicchieri
alt.max 70mm
Ø max 60mm



Codice	LxPxH (mm)	Compatibile con
048966	500x500x105	sottotavolo, apertura frontale, cappottina, cesto trascinato

Cestello blu per bicchieri

a fondo inclinato per 64 bicchieri
alt.max 70mm
Ø max 50mm

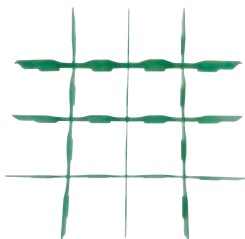


Codice	LxPxH (mm)	Compatibile con
048967	500x500x105	sottotavolo, apertura frontale, cappottina, cesto trascinato

Accessori per cestelli 500x500

Separatore verde

per 16 bicchieri max Ø 100 mm

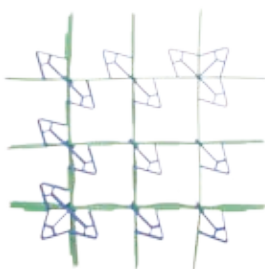


Codice	Compatibile con
048892	cestello blu cod. 048796

Codice	Confezione da	Compatibile con
0S0572	Set 15 pezzi	cestello blu cod. 048796

Separatore verde con inclinatore

per 16 bicchieri max Ø 100mm a fondo inclinato

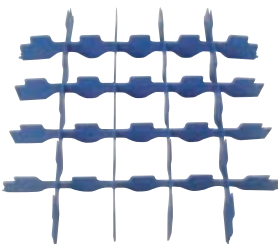


Codice	Compatibile con
048951	cestello blu cod. 048796

Codice	Confezione da	Compatibile con
0S0963	Set 8 pezzi	cestello blu cod. 048796

Separatore blu

per 25 bicchieri max Ø 80mm a fondo inclinato

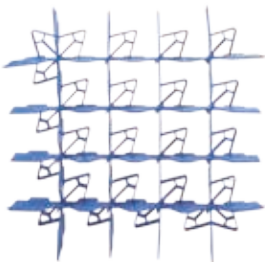


Codice	Compatibile con
048953	cestello blu cod. 048796

Codice	Confezione da	Compatibile con
0S0573	Set 15 pezzi	cestello blu cod. 048796

Separatore blu con inclinatore

per 25 bicchieri max Ø 80mm a fondo inclinato

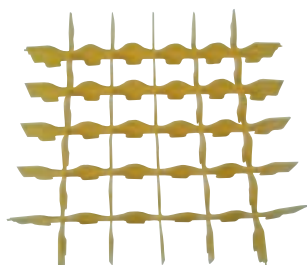


Codice	Compatibile con
048952	cestello blu cod. 048796

Codice	Confezione da	Compatibile con
0S0964	Set 8 pezzi	cestello blu cod. 048796

Separatore giallo

per 36 bicchieri max Ø 70mm



Codice	Compatibile con
048955	cestello blu cod. 048796

Codice	Confezione da	Compatibile con
0S0574	Set 15 pezzi	cestello blu cod. 048796

Accessori per cestelli 500x500

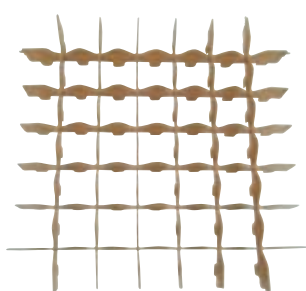


Separatore giallo con inclinatore

per 36 bicchieri max Ø 70mm a fondo inclinato

Codice	Compatibile con
048954	cestello blu cod. 048796

Codice	Confezione da	Compatibile con
0S0571	Set 8 pezzi	cestello blu cod. 048796

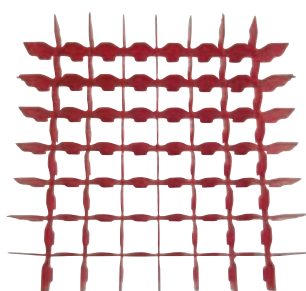


Separatore marrone

per 49 bicchieri max Ø 60mm

Codice	Compatibile con
048948	cestello blu cod. 048796

Codice	Confezione da	Compatibile con
0S0575	Set 15 pezzi	cestello blu cod. 048796



Separatore rosso

per 64 bicchieri max Ø 50mm

Codice	Compatibile con
048949	cestello blu cod. 048796

Codice	Confezione da	Compatibile con
0S0576	Set 15 pezzi	cestello blu cod. 048796

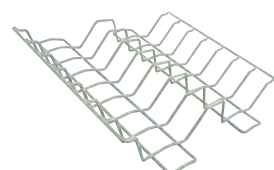


Anello blu

indicato per aumentare di 50mm l'altezza del cestello bicchieri 048796

Codice	LxPxH (mm)	Compatibile con
048950	500x500x60	cestello blu cod. 048796

Codice	Confezione da	Compatibile con
0S0571	Set 12 pezzi	cestello blu cod. 048796

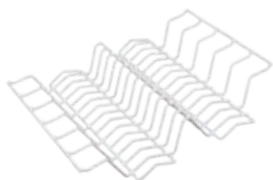


Inserto in filo per piatti

indicato per contenere 16 piatti piani o 16 piatti fondi su cestello blu universale cod. 048796

Codice	Compatibile con
048946	cestello blu cod. 048796

Accessori per cestelli 500x500



Inserto in filo per piatti pizza

indicato per contenere 12 piatti pizza Ø max 320mm su cestello blu universale cod. 048796

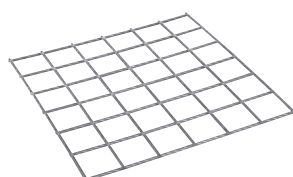
Codice	Compatibile con
048947	cestello blu cod. 048796



Inserto in filo per tazze

indicato per inclinare tazze o tazzine su cestello blu 048796

Codice	Compatibile con
069399	cestello blu cod. 048796



Griglia di copertura in acciaio AISI 304

indicato per bloccare oggetti piccoli o leggeri su cestello blu 048796

Codice	LxPxH (mm)	Compatibile con
050860	458x458x10	cestello blu cod. 048796

Cestelli in plastica 500x250

Cestello da mezzo

ad uso universale



Codice	LxPxH (mm)	Compatibile con
OS1161	500x250x80	lavabicchieri, sottotavolo, apertura frontale, cappottina

Cestello da mezzo per bicchieri

per 14 bicchieri
alt. max 100mm
Ø max 70mm



Codice	LxPxH (mm)	Compatibile con
OS1163	500x250x90	lavabicchieri, sottotavolo, apertura frontale, cappottina

Cestello da mezzo per bicchieri

per 14 bicchieri
alt. max 140mm
Ø max 70mm



Codice	LxPxH (mm)	Compatibile con
OS1164	500x250x125	lavabicchieri, sottotavolo, apertura frontale, cappottina

Cestello da mezzo per piattini

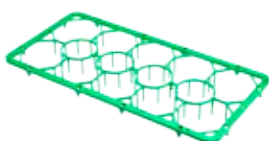
per 24 piattini



Codice	LxPxH (mm)	Compatibile con
OS1165	500x250x115	lavabicchieri, sottotavolo, apertura frontale, cappottina

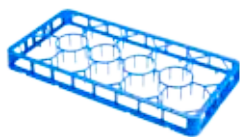
Separatore verde per bicchieri

indicato per contenere fino a 14 bicchieri h max 100mm
su cesto cod. OS1161



Codice	LxPxH (mm)	Compatibile con
OS1166	500x250x10	cestello da mezzo cod. OS1161

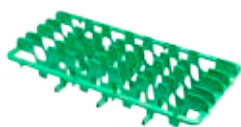
Cestelli in plastica 500x250



Separatore blu per bicchieri

indicato per contenere fino a 14 bicchieri h max 140mm
su cesto cod. OS1161

Codice	LxPxH (mm)	Compatibile con
OS1168	500x250x45	cestello da mezzo cod. OS1161



Separatore piattini

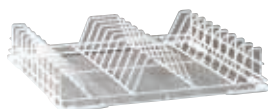
indicato per contenere fino a 24 piattini
su cesto cod. OS1161

Codice	LxPxH (mm)	Compatibile con
OS1170	500x250x35	cestello da mezzo cod. OS1161

Cestelli in filo 500x500

Cestello in filo acciaio plastificato per piatti

per 18 piatti
adatto per lavastoviglie a getti fissi



Codice	LxPxH (mm)	Compatibile con
0S0057	500x500x93	vecchie sottotavolo e cappottina

Codice	Descrizione	Confezione da
0S1045	Angolare per cesti in filo in acciaio plastificato	Set 20 pezzi

Cestello in filo acciaio plastificato per bicchieri

per posate e bicchieri
adatto per lavastoviglie a getti fissi

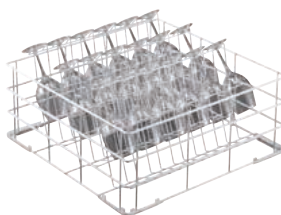


Codice	LxPxH (mm)	Compatibile con
0S0058	500x500x100	vecchie sottotavolo e cappottina

Codice	Descrizione	Confezione da
0S1045	Angolare per cesti in filo in acciaio plastificato	Set 20 pezzi

Cestello in filo in rilsan per calici

per calici vino
alt. max 270mm
Ø max 104mm

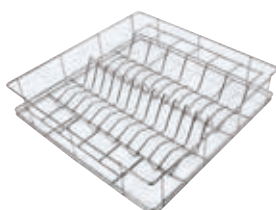


Codice	LxPxH (mm)	Compatibile con
0S0861	500x500x246	sottotavolo e cappottina

Codice	Descrizione	Confezione da
0S1045	Angolare per cesti in filo in acciaio plastificato	Set 20 pezzi

Cestello in filo in acciaio AISI 304

per 12 piatti pizza max Ø 320mm

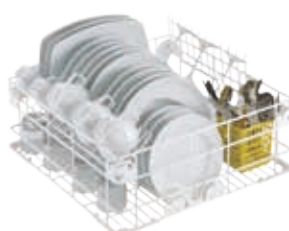


Codice	LxPxH (mm)	Compatibile con
049895	500x500x105	sottotavolo, apertura frontale e cappottina

Codice	Descrizione	Confezione da
0S1045	Angolare per cesti in filo in acciaio plastificato	Set 20 pezzi

Cestello in filo in rilsan multifunzione

completo di inserto per tazze, piatti, piattini e contenitore posate



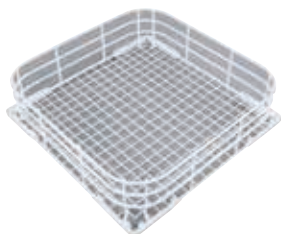
Codice	LxPxH (mm)	Compatibile con
0S2180	500x500x200	sottotavolo, apertura frontale e cappottina

Codice	Descrizione	Confezione da
0S1045	Angolare per cesti in filo in acciaio plastificato	Set 20 pezzi

Cestelli in filo per lavabicchieri

Cestello in filo rilsan per bicchieri

per modelli LB/WT/GW 1-2



Codice	LxPxH (mm)	Compatibile con
049069	395x395x100	lavabicchieri

Cestello in filo rilsan per bicchieri



Codice	LxPxH (mm)	Compatibile con
0S2173	395x395x115	lavabicchieri

Cestello in filo rilsan per bicchieri

adatto per bicchieri a gambo lungo



Codice	LxPxH (mm)	Compatibile con
049365	395x395x200	lavabicchieri

Cestello in filo rilsan per bicchieri

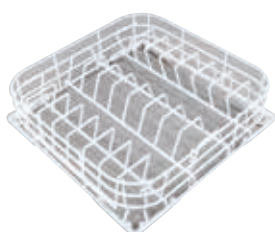
a fondo inclinato per 16 bicchieri
per modelli LB/WT/GW 1-2



Codice	LxPxH (mm)	Compatibile con
049367	395x395x200	lavabicchieri

Cestello in filo rilsan per piatti

adatto a contenere fino a 16 piatti Ø 190mm
o 8 piatti Ø 240mm
per modelli GW 2



Codice	LxPxH (mm)	Compatibile con
049364	395x395x100	lavabicchieri GW2

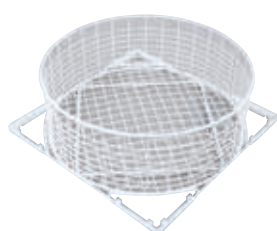
Cestelli in filo per lavabicchieri



Cestello in filo rilsan multifunzione

completo di inserto per piattini
e contenitore per posate
per modelli LB/WT/GW 1-2

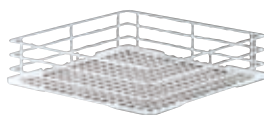
Codice	LxPxH (mm)	Compatibile con
049366	395x395x100	lavabicchieri



Cestello in filo rilsan tondo per bicchieri

indicato per bicchieri
con telaio quadro

Codice	ØxH (mm)	Compatibile con
049269	Ø400x140	lavabicchieri



Cestello in filo rilsan per bicchieri

per modelli LTB 11-12-22
(non compatibile con modelli LB/WT/GW 1-2)

Codice	LxPxH (mm)	Compatibile con
069563	382x382x105	lavabicchieri
069564	382x382x200	lavabicchieri



Cestello in filo rilsan per bicchieri

Codice	LxPxH (mm)	Compatibile con
0HA029	350x350x120	lavabicchieri
0R0067	350x350x180	lavabicchieri
0R0069	400x400x180	lavabicchieri

Cestello in filo rilsan per bicchieri

con fondo inclinato

Codice	LxPxH (mm)	Compatibile con
0R0068	350x350x180	lavabicchieri

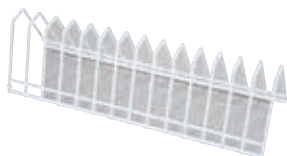


Cestello in filo rilsan per bicchieri

con fondo inclinato

Codice	LxPxH (mm)	Compatibile con
0S0938	400x400x120	lavabicchieri
0R0070	400x400x180	lavabicchieri

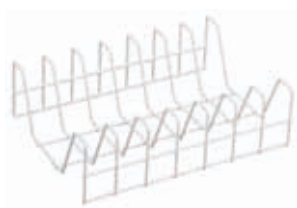
Accessori per cestelli in filo



Inserto in filo rilsan per piattini

adatto a contenere fino a 14 piattini

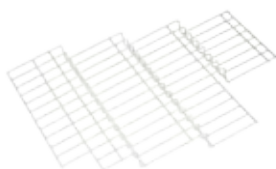
Codice	LxPxH (mm)	Compatibile con
049071	352x110x100	lavabicchieri



Inserto in filo rilsan per piatti

per 7 piattini max Ø 240mm; per cestello in filo

Codice	LxPxH (mm)	Compatibile con
049369	327x240x100	lavabicchieri



Inserto in filo rilsan inclinato per tazze

per cestello in filo cod. 049069

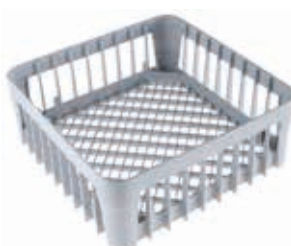
Codice	LxPxH (mm)	Compatibile con
049368	373x265x32	lavabicchieri

Cestelli in plastica per lavabicchieri



Cestello quadro in plastica per bicchieri
adatto per bicchieri e tazze/tazzine

Codice	LxPxH (mm)	Compatibile con
0S2174	350x350x150	lavabicchieri



Cestello quadro in plastica per bicchieri
adatto per bicchieri e tazze/tazzine

Codice	LxPxH (mm)	Compatibile con
0S2175	380x380x150	lavabicchieri



Cestello quadro in plastica per bicchieri
adatto per bicchieri e tazze/tazzine

Codice	LxPxH (mm)	Compatibile con
0S1130	400x400x150	lavabicchieri



Cestello quadro in plastica per bicchieri NEW
adatto per bicchieri e tazze/tazzine con angoli protetti

Codice	LxPxH (mm)	Compatibile con
0L3731	400x400x130	lavabicchieri



Cestello quadro in plastica per piatti
adatto per piatti

Codice	LxPxH (mm)	Compatibile con
0S2176	400x400x110	lavabicchieri

Cestelli in plastica per lavabicchieri



Cestello tondo in plastica
adatto per bicchieri e tazze/tazzine

Codice	ØxH (mm)	Compatibile con
0S2177	Ø350x160	lavabicchieri
0S2178	Ø380x170	
0S2179	Ø400x180	

Accessori per cestelli in plastica per lavabicchieri



Contentore quadro per posate
in plastica

Codice	LxPxH (mm)	Compatibile con
0S2105	113x113x89	cesti in plastica per lavabicchieri



Inserto per 12 piattini
in plastica

Codice	LxPxH (mm)	Compatibile con
0S2104	290x290x75	cesti in plastica per lavabicchieri



Inserto inclinato per bicchieri
in plastica

Codice	Compatibile con
0S2182	cesto bicchieri 0S1130
0S2215	cesto bicchieri 0L3731 new

Cesti per lavapentole

Cesto in acciaio inox per lavapentole



Codice	LxPxH (mm)	Compatibile con
0E3564	700x630x590	lavapentole

Cesto in acciaio inox per lavapentole



Codice	LxPxH (mm)	Compatibile con
0E3563	1300x630x590	lavapentole

Cesto in acciaio inox per lavapentole



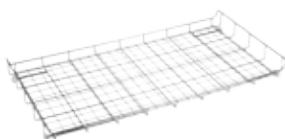
Codice	LxPxH (mm)	Compatibile con
049664	688x716x100	cappottina e lavapentole

Cesto in acciaio inox rinforzato per lavapentole



Codice	LxPxH (mm)	Compatibile con
0L3583	688x716x100	lavapentole

Cesto in acciaio inox per lavapentole



Codice	LxPxH (mm)	Compatibile con
049709	1351x716x100	lavapentole

Cesti per lavapentole

Cesto in acciaio inox rinforzato per lavapentole



Codice	LxPxH (mm)	Compatibile con
0L3582	1351x716x100	lavapentole

Griglia in acciaio inox per bacinelle e vassoi



Codice	LxPxH (mm)	Compatibile con
075690	500x500x110	per tutti i cesti delle lavapentole

Cestello in filo acciaio inox

per piatti pizza, vassoi e piccoli utensili;



Codice	LxPxH (mm)	Compatibile con
0L2014	535x550x103	apertura frontale

Cestello in filo acciaio inox

per piccoli utensili



Codice	LxPxH (mm)	Compatibile con
0L2441	535x550x103	apertura frontale

Rubinetti miscelatori e gruppi doccia serie K

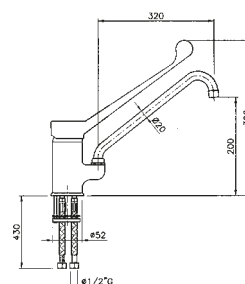


Rubinetto monoforo a leva clinica

attacco acqua $\varnothing 1/2''$
 foro di fissaggio $\varnothing 52\text{mm}$
 canna di erogazione $\varnothing 20 \times 320\text{ mm}$

Codice

OS1244

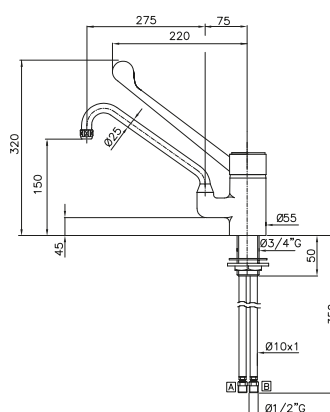


Rubinetto monoforo a leva clinica

attacco acqua $\varnothing 1/2''\text{G}$
 foro di fissaggio $\varnothing 3/4''$
 canna di erogazione $\varnothing 25 \times 225\text{ mm}$

Codice

OS0863



Rubinetto monoforo a leva clinica

attacco acqua $\varnothing 1/2''\text{G}$
 foro di fissaggio $\varnothing 3/4''$
 canna di erogazione $\varnothing 25 \times 275\text{ mm}$

Codice

OS0864

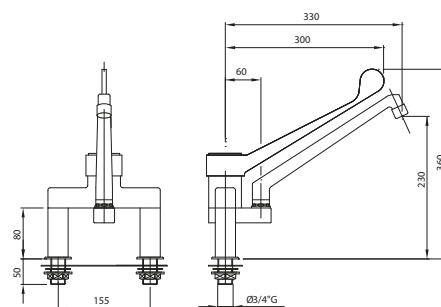


Rubinetto biforo a leva clinica

attacco acqua $\varnothing 3/4''\text{G}$
 interasse 155mm
 foro di fissaggio $\varnothing 3/4''\text{G}$
 canna erogazione 270mm

Codice

OS1457

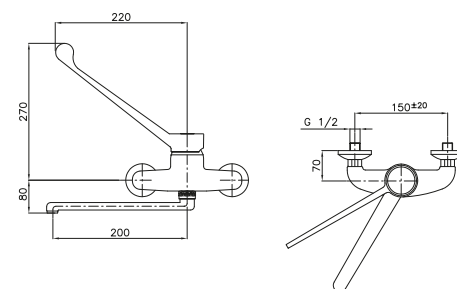


Rubinetto biforo a parete a leva clinica

attacco acqua $\varnothing 1/2''\text{G}$
 interasse 150mm
 canna erogazione 200mm

Codice

OS1250



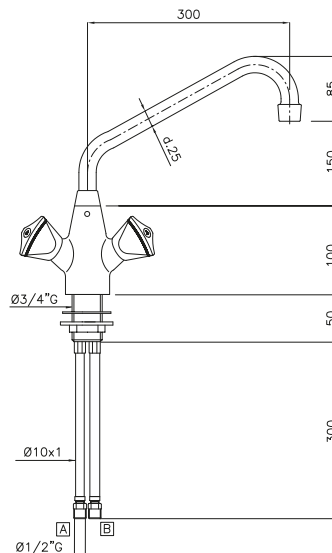
Rubinetti miscelatori e gruppi doccia serie K



Rubinetto monoforo a manopole

attacco acqua Ø 1/2" G
 foro di fissaggio Ø 3/4" G
 canna di erogazione Ø 25x300 mm

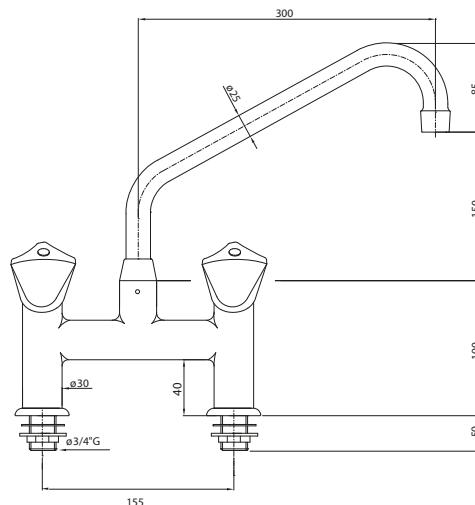
Codice
0S0862



Rubinetto biforo a manopole

attacco acqua Ø 3/4" G
 interasse 155mm
 foro di fissaggio Ø 3/4" G
 canna erogazione Ø 25x300 mm

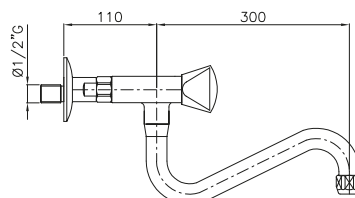
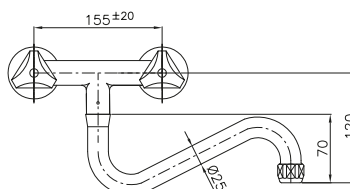
Codice
033125



Rubinetto biforo a muro con manopole

attacco acqua Ø 1/2" G
 interasse 155 mm
 canna erogazione Ø 25x300 mm

Codice
0S1472



Rubinetti miscelatori e gruppi doccia serie K



Rubinetto monoforo infrarossi

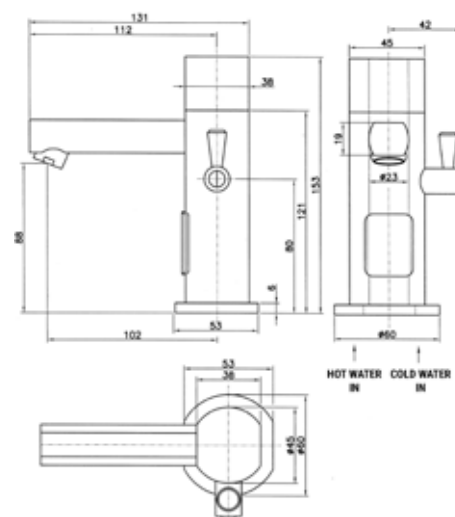
attacco acqua $\varnothing 1/2''$

foro di fissaggio $\varnothing 35\text{mm}$

canna di erogazione $\varnothing 45 \times 102\text{mm}$

Codice

0S1436



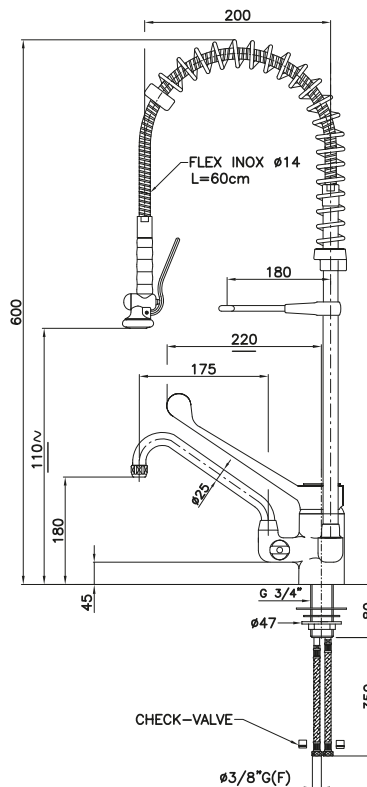
Rubinetti miscelatori e gruppi doccia serie K



Gruppo doccia monoforo con rubinetto a leva clinica

attacco acqua $\varnothing 3/8''G F$
 foro di fissaggio $\varnothing 3/4''G$
 canna di erogazione $\varnothing 25 \times 175 \text{mm}$
 altezza tubo flessibile dal piano $h = 600 \text{mm}$

Codice
OS1990



Gruppo doccia monoforo con rubinetto a leva clinica

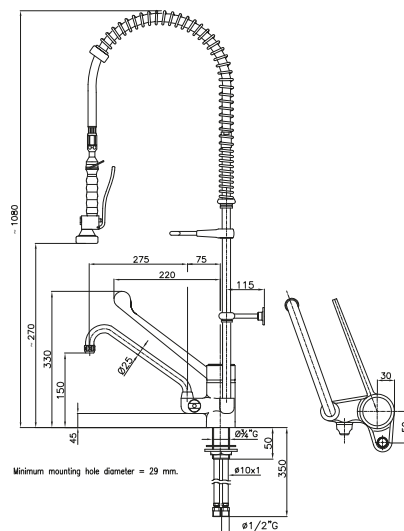
attacco acqua $\varnothing 1/2''G$
 foro di fissaggio $\varnothing 3/4''G$
 canna di erogazione $\varnothing 25 \times 275 \text{mm}$
 altezza tubo flessibile dal piano $h = 1080 \text{mm}$

Codice
OS0874

Rubinetto monoforo con leva clinica e attacco doccia

attacco $\varnothing 1/2'' F$
 canna erogazione $\varnothing 20 \times 275 \text{mm}$

Codice
OS1182



Rubinetti miscelatori e gruppi doccia serie K



Gruppo doccia biforo con rubinetto a leva clinica

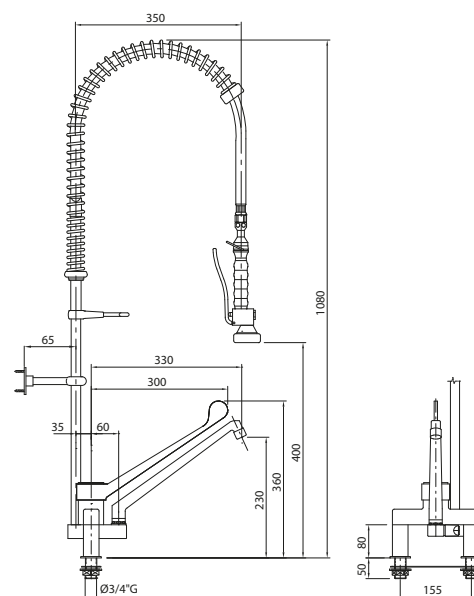
attacco acqua Ø3/4"G
 interasse 155mm
 foro di fissaggio Ø3/4"G
 canna erogazione boccafusa 330mm
 altezza tubo flessibile dal piano h=1080mm

Codice
OS1461

Rubinetto biforo con leva clinica e attacco doccia

attacco 3/4"G
 canna erogazione boccafusa 330mm

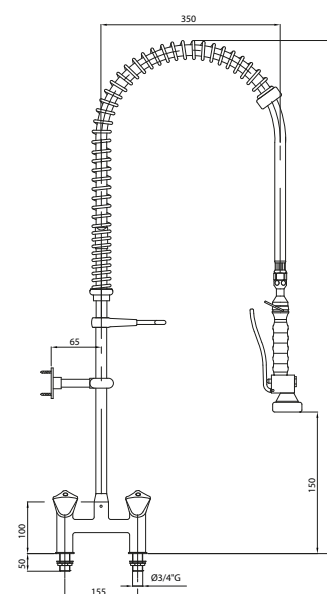
Codice
OS0920



Gruppo doccia biforo a manopole

attacco acqua Ø3/4"G
 interasse 155mm
 foro di fissaggio Ø3/4"
 altezza tubo flessibile dal piano h=1100mm

Codice
OL0643



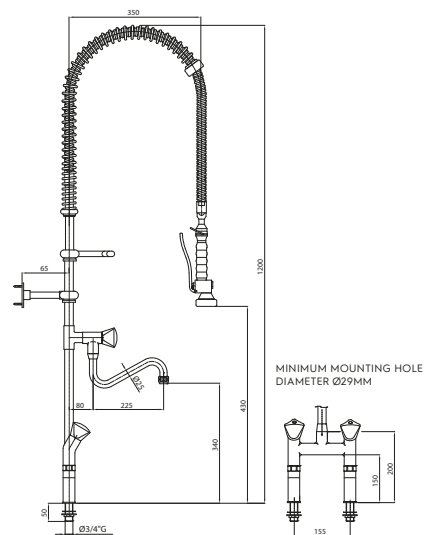
Rubinetti miscelatori e gruppi doccia serie K



Gruppo doccia biforo a manopole con rubinetto a manopola

attacco acqua Ø3/4" G
 interasse 155mm
 foro di fissaggio Ø 29mm
 canna di erogazione Ø 25x225 mm
 altezza tubo flessibile dal piano h=1200mm

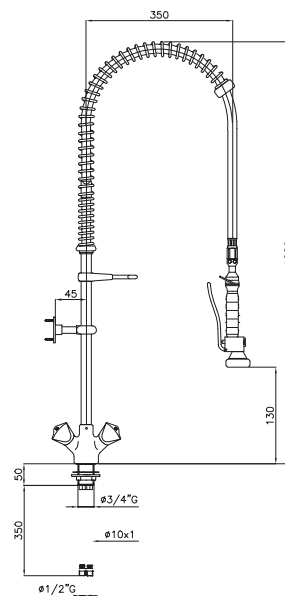
Codice
OS1465



Gruppo doccia monoforo a manopola

attacco acqua Ø1/2" G
 foro di fissaggio Ø 3/4" G
 altezza tubo flessibile dal piano h=1080mm

Codice
OS1036



Rubinetti miscelatori e gruppi doccia serie K

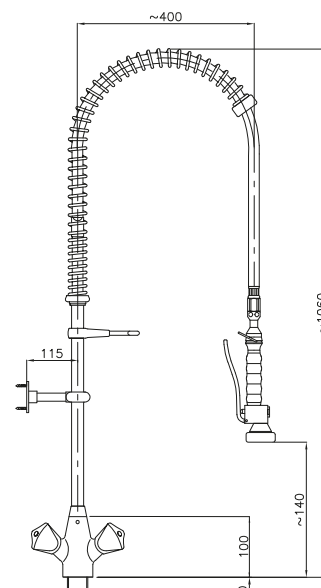


Gruppo doccia monoforo a manopole

attacco acqua Ø1/2" G
 foro di fissaggio Ø 3/4" G
 altezza tubo flessibile dal piano h=1080mm
 con valvola di non ritorno

Codice

OS0951

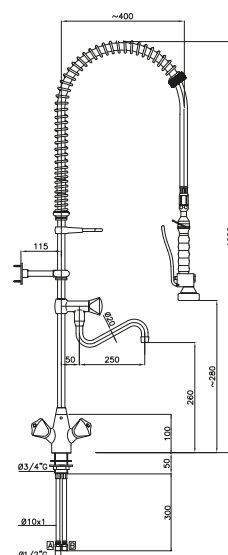


Gruppo doccia monoforo a manopole con rubinetto a manopola

attacco acqua Ø1/2" G
 foro di fissaggio Ø 29mm
 canna di erogazione Ø 20x250 mm
 altezza tubo flessibile dal piano h=1080mm

Codice

OS0906



Rubinetti miscelatori e gruppi doccia serie K

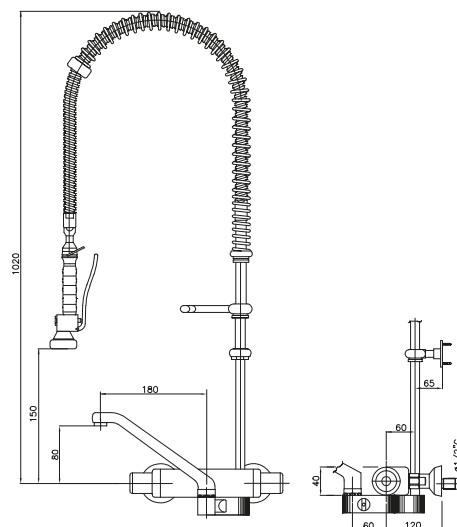


Gruppo doccia biforcuto con rubinetto termostatico

attacco acqua Ø1/2" G
interasse 155mm
canna erogazione 180mm
altezza tubo flessibile dal piano h=1020mm
installazione a muro

Codice

OS0875



Accessori gruppi doccia serie K



Tubo flessibile inox 18/10 per gruppo doccia

con rivestimento in PVC trasparente
attacchi Ø1/2" MF girevole



Codice	Lunghezza (mm)
OS1095	1050
OS1094	1200



Tubo flessibile inox 18/10 per gruppo doccia

con rivestimento in PVC trasparente
attacchi Ø1/2" FF girevole



Codice	Lunghezza (mm)
OL0639	1050
OL0644	1200



Tubo flessibile spiralato inox

attacchi Ø1/2" FF girevole

Codice	Lunghezza (mm)
OS1155	1100

Rubinetti miscelatori a pedale serie K

Installazione a pavimento



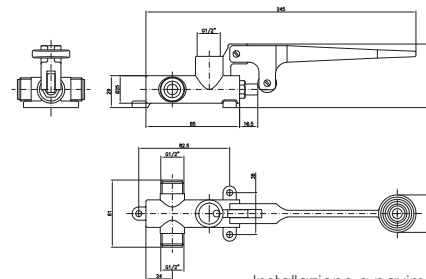
Installazione a parete

Rubinetto a pedale 1/2"

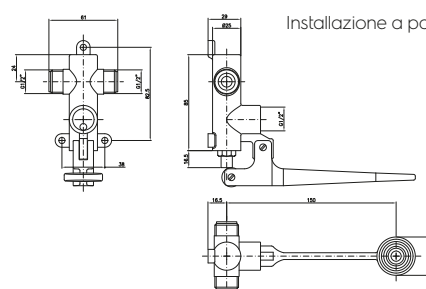
Singola leva comando L=160mm
acqua calda e fredda
Installazione a pavimento o a parete

Codice
OS1755

Codice	Descrizione
OL1695	Canna di erogazione girevole 1/2" L= 220mm con rialzo (cod. OS1849)
OS1403	Canna di erogazione girevole 1/2" L= 220mm senza rialzo
OL1696	Tubo flessibile 1/2" FF Ø14x1000 mm (per rubinetto OS1755)



Installazione a pavimento



Installazione a parete

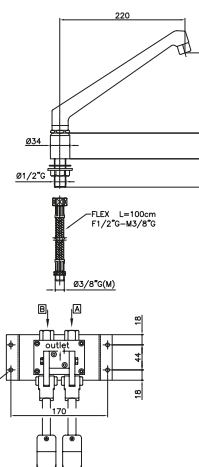


Rubinetto a pedale 3/8"

Doppia leva comando L=165mm
acqua calda e fredda
Installazione a pavimento

Codice
OS0721

Codice	Descrizione
OL1695	Canna di erogazione girevole 1/2" L= 220mm con rialzo (cod. OS1849)
OS1403	Canna di erogazione girevole 1/2" L= 220mm senza rialzo
OS1059	Tubo flessibile 3/8" M 1/2" F per canna di erogazione L=1000 mm

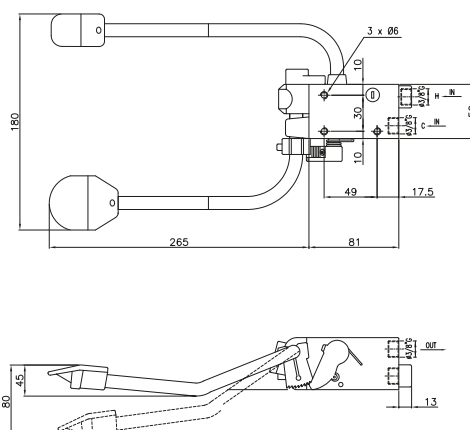


Rubinetto a pedale 3/8"

Doppia leva comando L=255mm
con leva di bloccaggio
Installazione sottolavello

Codice
OS0962

Codice	Descrizione
OS0723	Tubo flessibile 3/8" M 1/2" F per canna di erogazione; Ø12x1200 mm 1 pezzo per rubinetto OS0962
OS0724	Tubo flessibile 3/8" M 1/2" F "Ø12x850 mm 2 pezzi per rubinetto OS0962
OS0722	Staffa di supporto a pavimento per OS0962



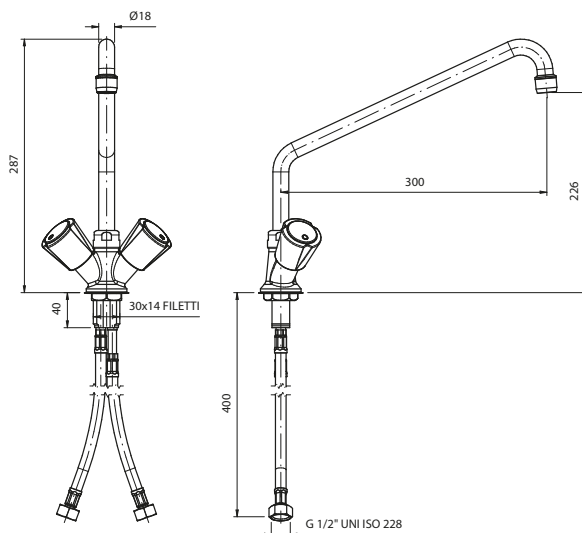
Rubinetti miscelatori e gruppi doccia serie RF



Rubinetto monoforo a manopole

attacco acqua Ø 1/2" F
 foro di fissaggio Ø 30-32 mm
 canna di erogazione Ø18x300 mm

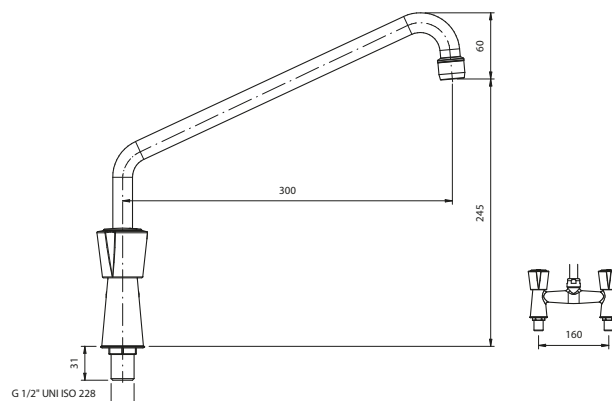
Codice
0S0092



Rubinetto biforo a manopole

attacco acqua Ø 1/2" M
 interasse 160 mm
 foro di fissaggio Ø 22 mm
 canna di erogazione Ø18x300 mm

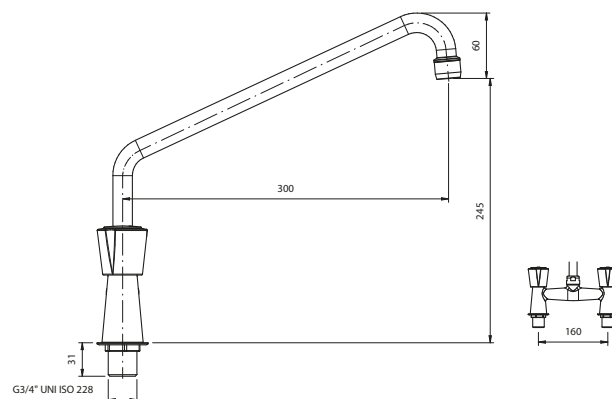
Codice
0S0096



Rubinetto biforo a manopole

attacco acqua Ø 3/4" M
 interasse 160 mm
 foro di fissaggio Ø 22 mm
 canna di erogazione Ø18x300 mm

Codice
0S0097



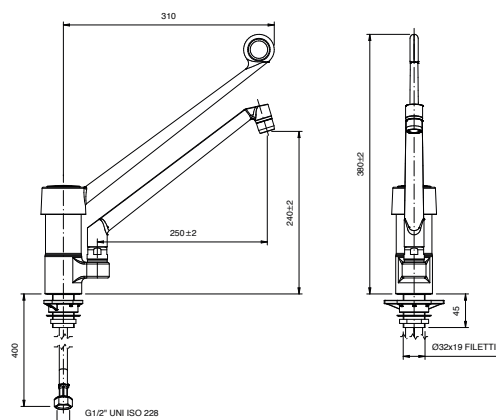
Rubinetti miscelatori e gruppi doccia serie RF



Rubinetto monoforo a leva clinica

attacco $\varnothing 1/2"$ F
 foro di fissaggio $\varnothing 32-34$ mm
 canna erogazione boccafusa 250 mm

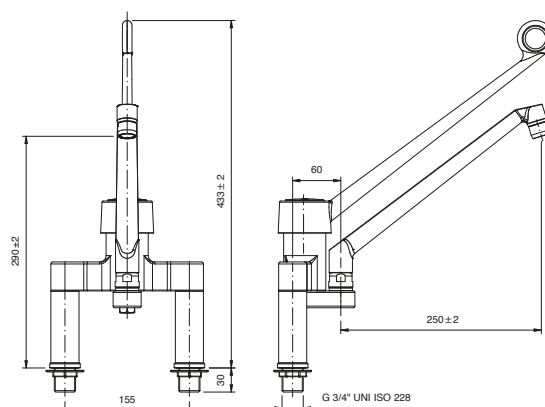
Codice
037616



Rubinetto biforo a leva clinica

attacco $\varnothing 3/4"$ M
 interasse 155 mm
 foro di fissaggio $\varnothing 22$ mm
 canna erogazione boccafusa 250 mm

Codice
0S0341



Rubinetti miscelatori e gruppi doccia serie RF



Gruppo doccia monoforo con rubinetto a leva clinica

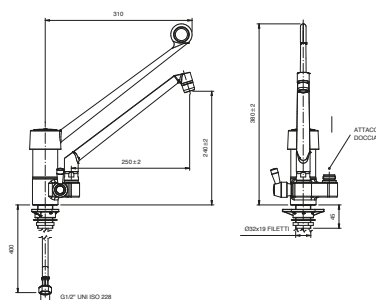
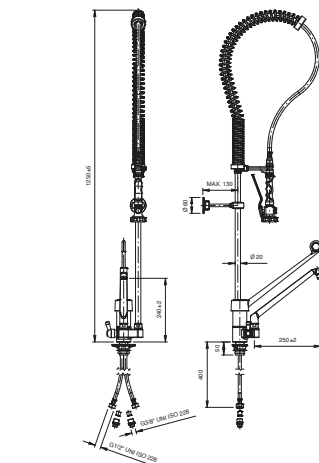
attacco Ø 1/2" M
 foro di fissaggio Ø 30-32 mm
 canna erogazione boccafusa 250 mm
 altezza tubo flessibile dal piano h=1265mm

Codice
037617

Rubinetto monoforo con leva clinica attacco gruppo doccia

attacco Ø 3/4" M
 canna erogazione boccafusa 250 mm

Codice
0S1579



Gruppo doccia biforo con rubinetto a leva clinica

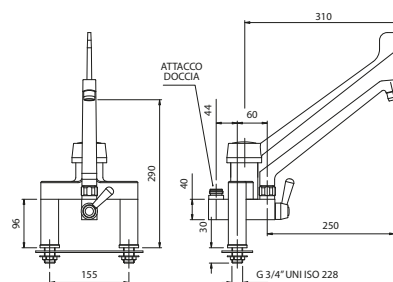
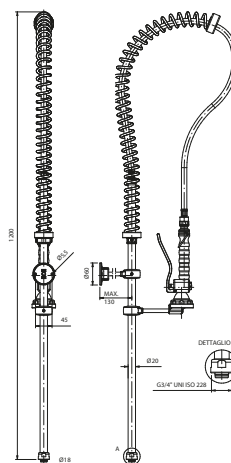
attacco Ø 3/4" M
 foro di fissaggio Ø 30-32 mm
 canna erogazione boccafusa 250 mm
 altezza tubo flessibile dal piano h=1265mm

Codice
0S0342

Rubinetto biforo con leva clinica e attacco gruppo doccia

attacco Ø 3/4" M
 interasse 155 mm
 canna erogazione boccafusa 250 mm

Codice
0S1365



Rubinetti miscelatori e gruppi doccia serie RF



Gruppo doccia monoforo JOLLY con rubinetto a leva

attacco Ø1/2" G
foro di fissaggio Ø35-36mm,
cana di erogazione Ø 24x200mm
altezza tubo flessibile dal piano h=950mm

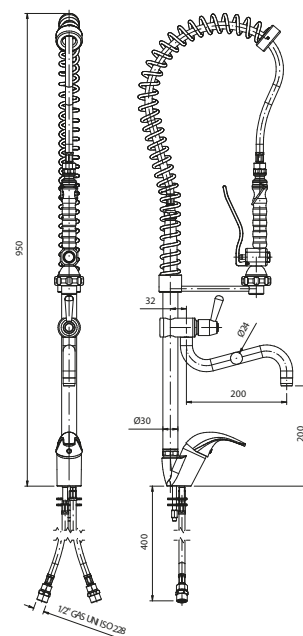
Codice

OS0956

Testa doccia color nero

Codice

OS0347

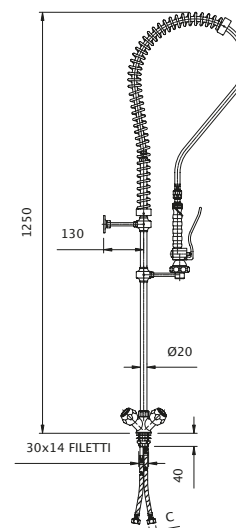


Gruppo doccia monoforo con rubinetto a leva clinica

attacco Ø3/8" F
con manopole broccia 8x20
altezza tubo flessibile dal piano h=1250mm

Codice

OS0968

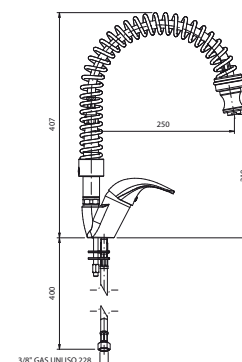


OS0894



Gruppo doccia monocomando MOLLY

Codice	Descrizione
OS0894	attacco Ø3/8" F H=400 mm
OS0895	attacco Ø1/2" F H=400 mm



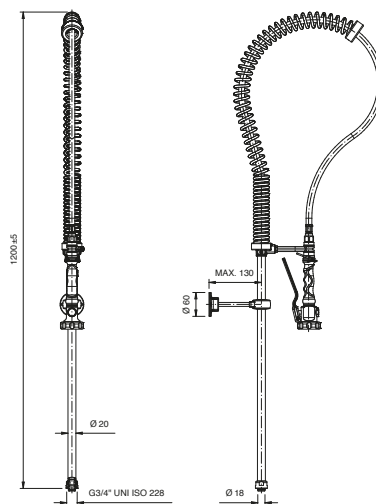
OS0894

Accessori rubinetti miscelatori e gruppi doccia serie RF



Gruppo doccia

Codice	Descrizione
OS0597	Gruppo doccia H= 1200 mm
OS1212	Base gruppo doccia



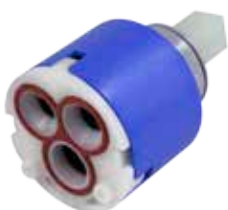
Canna erogazione tipo U

Codice	Descrizione
OS0146	Ø18X300M



Canna di erogazione boccafusa

Codice	Descrizione
OS0344	L= 250mm



Cartuccia per rubinetti monocomando tipo Euro

Codice	Descrizione
OS1238	attacco quadro 10x10,5

Accessori rubinetti miscelatori e gruppi doccia serie RF



Cartuccia per rubinetti monocomando tipo Euro

Codice	Descrizione
0S2218	attacco quadro 10x10,5 per gruppo doccia OS0956 e OS0894



Cartuccia per rubinetti monocomando tipo CX42

Codice	Descrizione
0S0346	attacco quadro 8x7 e 9x9



Cartuccia per rubinetti monocomando tipo AX38

Codice	Descrizione
0S1239	attacco quadro 10x10,5



Tubo flessibile

Codice	Descrizione
0S0348	1/2" FF AISI 304



Mollone di supporto

Codice
0S0349

Rubinetti miscelatori a pedale serie RF



Rubinetto a pedale 1/2" F

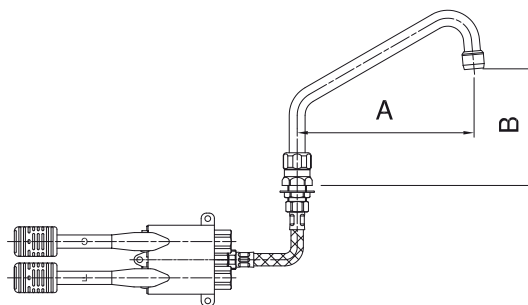
L=245mm
 Doppia leva di comando
 completo di:
 Canna Ø 18x250mm
 Tubo flessibile da 1100 mm
 Installazione a pavimento

Codice
0S0351

Canna di erogazione

Ø18x250 mm
 attacco Ø 1/2" M
 A=250 mm
 B=175 mm

Codice
0S0352

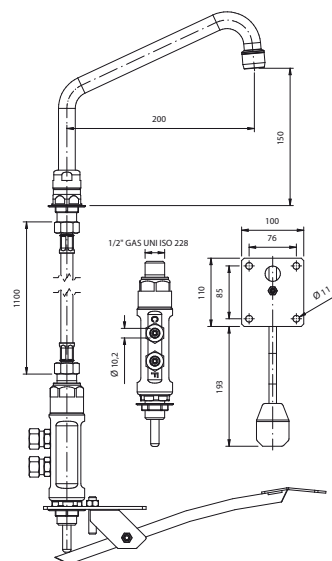


Rubinetto a pedale 3/8"

L=310mm
 Singola leva di comando
 completo di:
 Canna Ø 18x200mm
 Tubo flessibile da 1100 mm
 Installazione sottoripiano

Codice
0S0061

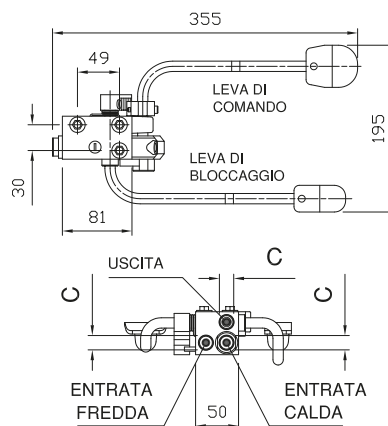
Codice	Descrizione
032865	Blocco miscelatore per rubinetto a pedale 0S0061
0S0352	Canna di erogazione Ø18x200 mm attacco Ø 1/2" M



Rubinetto a pedale 3/8" F

L=330mm
 Doppia leva comando
 con leva di bloccaggio
 Installazione sottolavello
 C= 3/8" F

Codice
0S0967



Gruppi di lavaggio a parete

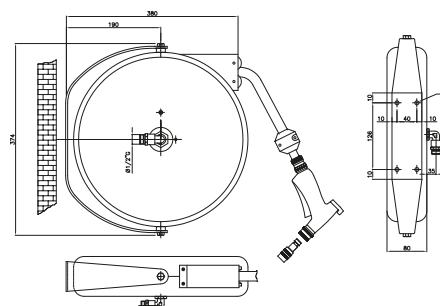


Gruppo lavaggio MIDIREEL in acciaio AISI 304

Versione a parete con riavvolgitore automatico
 attacco acqua Ø1/2" G
 tubo gomma in EPDM 6 m
 testa doccia NITO1

Codice	Lunghezza tubo
OS0876	6 m

Codice	Descrizione
OL1300	Tubo in gomma EPDM per MIDIREel 6m
OS1263	Ugello regolatore

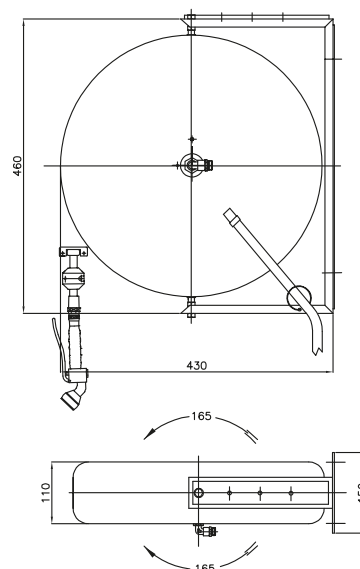


Gruppo lavaggio MAXIREEL in acciaio AISI 304

versione a parete con riavvolgitore automatico
 attacco acqua Ø1/2" G
 tubo gomma in EPDM 10 m
 testa doccia standard

Codice	Lunghezza tubo
OS0877	10 m

Codice	Descrizione
OL0821	Tubo in gomma EPDM per MIDIREel 10m

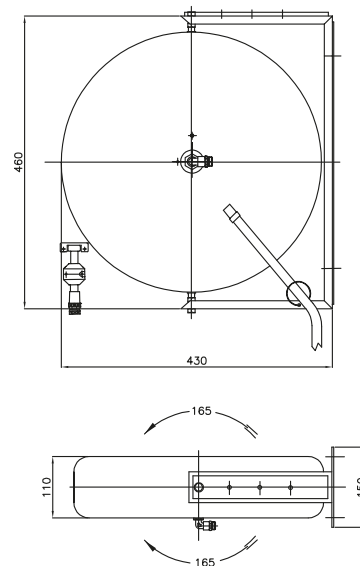


Gruppo lavaggio MAXIREEL in acciaio AISI 304 con gruppo doccia NITO 2

versione a parete con riavvolgitore automatico
 attacco acqua Ø1/2" G
 tubo gomma in EPDM 10 m
 testa doccia NITO2

Codice	Lunghezza tubo
OS1857	10 m

Codice	Descrizione
OL0821	Tubo in gomma EPDM per MIDIREel 10m
OS1263	Ugello regolatore



Gruppi di lavaggio a parete

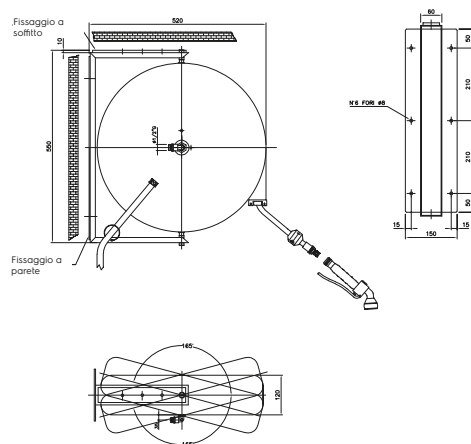


Gruppo lavaggio MAXIREEL in acciaio AISI 304 con gruppo doccia standard

versione a parete con riavvolgitore automatico
 attacco acqua Ø1/2" G
 tubo gomma in EPDM 15 m
 testa doccia standard

Codice	Lunghezza tubo
OS0878	15 m

Codice	Descrizione
OS0785	Tubo in gomma EPDM per MAXIReel 15m

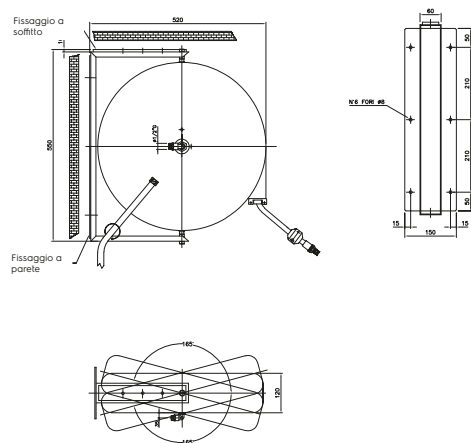


Gruppo lavaggio MAXIREEL con gruppo doccia NITO 2

versione a parete con riavvolgitore automatico
 attacco acqua Ø1/2" G
 tubo gomma in EPDM
 testa doccia NITO2

Codice	Lunghezza tubo
OS1856	15 m
OS1923	20 m

Codice	Descrizione
OS0785	Tubo in gomma EPDM per MAXIReel 15m
OS1924	Tubo in gomma EPDM per MAXIReel 20m



Idropistola NITO 1

Codice
OS0823



Idropistola NITO 2

Codice
OS1132

Trattamento acqua



SISTEMA FILTRANTE PURITY 1200 CLEAN

con demineralizzazione parziale
compresa cartuccia filtro.

- ▶ attacchi: entrata 1" - uscita 3/4"
- ▶ pressione di entrata min./max: 2-6 bar
- ▶ temperatura di esercizio 4°-60°C
- ▶ capacità: 13000lt a 10° KH

Codice	ØxH (mm)
OS0801	Ø288x550

Codice	Descrizione
OS0802	Cartuccia filtro per PURITY 1200 CLEAN



FILTRO PURITY 1200 CLEAN EXTRA

con demineralizzazione totale
compresa cartuccia filtro.

- ▶ attacchi: entrata 1" - uscita 3/4"
- ▶ pressione di entrata min./max: 2-6 bar
- ▶ temperatura di esercizio 4°-60°C
- ▶ capacità: 5000lt a 10° KH

Codice	ØxH (mm)
OS0803	Ø288x550

Codice	Descrizione
OS0804	Cartuccia filtro per PURITY 1200 CLEAN EXTRA

Codice	Descrizione
OS0945	Contaltri



Addolcitore manuale da 8 litri

- ▶ bombola in AISI 304 da 8 lt
- ▶ 5,6 lt di resine cationiche adatte per l'addolcimento
- ▶ attacchi acqua Ø 3/4"
- ▶ pressione min/max 1-8 bar
- ▶ temperatura 8-25°C
- ▶ 1kg di sale per rigenerazione
- ▶ capacità di esercizio 1680lt 20°f

Codice	ØxH (mm)
OC1903	Ø190x400



Addolcitore manuale da 12 litri

- ▶ bombola in AISI 304 da 12 lt
- ▶ 8,4 lt di resine cationiche adatte per l'addolcimento
- ▶ attacchi acqua Ø 3/4"
- ▶ pressione min/max 1-8 bar
- ▶ temperatura 8-25°C
- ▶ 1,5 kg di sale per rigenerazione
- ▶ capacità di esercizio 2520lt 20°f

Codice	ØxH (mm)
OS0330	Ø190x515



Addolcitore manuale da 20 litri

- ▶ bombola in AISI 304 da 20lt
- ▶ 14 lt di resine cationiche adatte per l'addolcimento
- ▶ attacchi acqua Ø 3/4"
- ▶ pressione min/max 1-8 bar
- ▶ temperatura 8-25°C
- ▶ 2,5 kg Sale per rigenerazione
- ▶ capacità di esercizio 4200lt 20°f

Codice	ØxH (mm)
OS0329	Ø190x900

Trattamento acqua



Addolcitore manuale IV8 "by pass" da 8 litri

- ▶ bombola in AISI 304 da 8 lt
- ▶ 5,6 lt di resine cationiche adatte per l'addolcimento
- ▶ attacchi acqua Ø 3/4"
- ▶ pressione min/max 1-8 bar
- ▶ temperatura 8-25°C
- ▶ 1 kg di sale per rigenerazione
- ▶ capacità di esercizio 1680lt 20°f

Codice	ØxH (mm)
0S1074	Ø190x400



Addolcitore manuale IV12 "by pass" da 12 litri

- ▶ bombola in AISI 304 da 12 lt
- ▶ 8,4 lt di resine cationiche adatte per l'addolcimento
- ▶ attacchi acqua Ø 3/4"
- ▶ pressione min/max 1-8 bar
- ▶ temperatura 8-25°C
- ▶ 1,5 kg di sale per rigenerazione
- ▶ capacità di esercizio 2520lt 20°f

Codice	ØxH (mm)
0S1076	Ø190x500



Addolcitore automatico da 8 litri

- ▶ con valvola ALIA
- ▶ portata max 1500lt/h
- ▶ alimentazione elettrica 230V 50Hz
- ▶ bombola in AISI 304 da 8lt con 5,6lt di resine cationiche adatte per l'addolcimento
- ▶ contenitore sale da 20kg
- ▶ attacchi acqua Ø 3/4"
- ▶ pressione min/max 2-8 bar
- ▶ temperatura 4-30°C
- ▶ 1,0 kg di sale per rigenerazione
- ▶ capacità di esercizio 1680lt 20°f

Codice	LxPxH (mm)
0S1946	145x450x440



Addolcitore automatico da 8 litri

- ▶ con valvola AUTOTROL 255 Logix 740
- ▶ portata max 1500lt/h
- ▶ Alimentazione elettrica 230V 50Hz
- ▶ bombola in AISI 304 da 8lt con 5,6lt di resine cationiche adatte per l'addolcimento
- ▶ contenitore sale da 20kg
- ▶ attacchi acqua Ø 3/4"
- ▶ pressione min/max 2-8 bar
- ▶ temperatura 4-30°C
- ▶ 1,0 kg di sale per rigenerazione
- ▶ capacità di esercizio 1680lt 20°f

Codice	LxPxH (mm)
0S1079	245x450x540



Addolcitore automatico da 8 litri rivestito con pannelli inox

- ▶ con valvola AUTOTROL 255 Logix 740
- ▶ portata max 1500lt/h
- ▶ Alimentazione elettrica 230V 50Hz
- ▶ bombola in AISI 304 da 8lt con 5,6lt di resine cationiche adatte per l'addolcimento
- ▶ contenitore sale da 20kg
- ▶ attacchi acqua Ø 3/4"
- ▶ pressione min/max 2-8 bar
- ▶ temperatura 4-30°C
- ▶ 1,0 kg di sale per rigenerazione
- ▶ capacità di esercizio 1680lt 20°f

Codice	LxPxH (mm)
002454	250x480x540

Trattamento acqua



Addolcitore automatico cabinato MINI

- ▶ con valvola AUTOTROL 255 Logix 740
- ▶ 1500lt/h
- ▶ Alimentazione elettrica 230V 50/60Hz
- ▶ bombola in vetroresina da 12lt con 8,5lt di resine cationiche adatte per l'addolcimento
- ▶ contenitore sale da 25kg
- ▶ attacchi acqua Ø 3/4"
- ▶ pressione min/max 2-8 bar
- ▶ temperatura 4-25°C
- ▶ 1,4 kg di sale per rigenerazione
- ▶ capacità di esercizio 2520lt 20°f

Codice	LxPxH (mm)
OS1083	320x500x660



Addolcitore automatico cabinato MAXI

- ▶ con valvola AUTOTROL 255 Logix 740
- ▶ portata max 1500lt/h
- ▶ alimentazione elettrica 230V 50/60Hz
- ▶ bombola in vetroresina da 24lt con 17lt di resine cationiche adatte per l'addolcimento
- ▶ contenitore sale da 50kg
- ▶ attacchi acqua Ø 3/4"
- ▶ pressione min/max 2-8 bar
- ▶ temperatura 4-25°C
- ▶ 2,7 kg di sale per rigenerazione
- ▶ capacità di esercizio 5040lt 20°f

Codice	LxPxH (mm)
OS1089	320x500x1120



Sanitizzatore resine per addolcitori automatici

dispositivo disinfezione resine per valvola Autotrol 255 Logix con allarme sale (ad esclusione valvola Autotrol 366) codici addolcitori OS1079-OS1083-OS1089

Codice	Compatibile con
OS1090	OS1079, OS1083, OS1089



Filtro meccanico NK111

consigliato su ogni addolcitore manuale

Codice	Diametro	Attacco NK111
OL1140	5"	3/8"

Codice	Descrizione
OS1027	ricambio filtro 5" per OL1140 e OL1141

Filtro meccanico NK1112

consigliato su ogni addolcitore manuale

Codice	Diametro	Attacco NK112
OL1141	5"	3/4"

Codice	Descrizione
OS1027	ricambio filtro 5" per OL1140 e OL1141



Resina cationica per addolcitore manuale e automatico

utilizzare 0,814 kg di resina per 1 litro di bombola

Codice	Confezione
OS2191	conf. da 5 kg (6,14 lt)
OS2192	conf. da 10 kg (12,28 lt)
OS0333	conf. da 25 kg (30,71 lt)

Trattamento acqua



Filtro osmosi inversa

l'osmosi inversa è ideale per:

- ▶ garantire un'alta qualità del risciacquo;
- ▶ consentire un'asciugatura senza aloni;
- ▶ ridurre i costi operativi.
- ▶ tensione di alimentazione 220..240 V/1N ph/50/60 Hz
- ▶ potenza assorbita 0,18kw
- ▶ pressione acqua di alimentazione 1 - 4 bar
- ▶ temperatura acqua di alimentazione 5-35 °C
- ▶ dimensioni tubatura ingresso acqua 3/4"

A monte è consigliato un addolcitore se la durezza dell'acqua è > 44°f oppure se la concentrazione dell'acqua è > 0,5 mg/l

Codice	LxPxH (mm)
OS1822	143x483x455

Ruote per filtro osmosi inversa

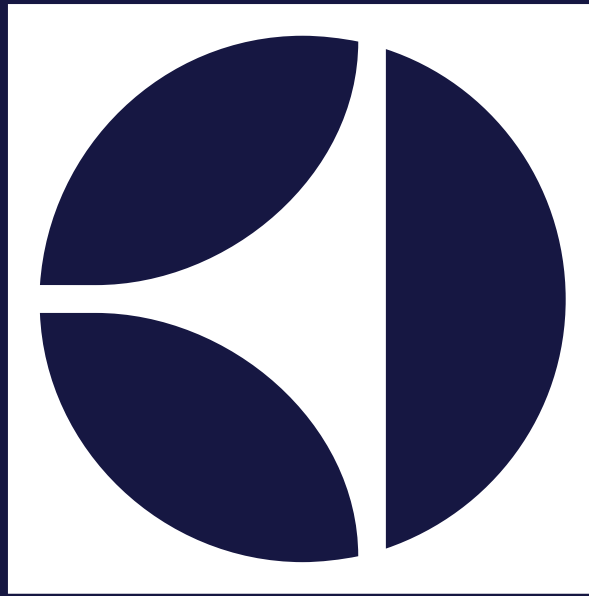
Codice	Descrizione
OPRAH2	Kit 4 pezzi



Cartuccia filtrante ricambio per osmosi

per osmosi inversa OS1822

Codice	LxPxH (mm)
OS1821	225x466x460



**Alta produttività
con risultati brillanti**



Electrolux

Share more of our thinking at www.electrolux.it/professional



Detergenti, accessori,
e consumabili
originali Electrolux
garantiscono migliori
prestazioni nel
tempo, riducono
i fermi macchina
e assicurano una
maggiore redditività
del vostro lavoro.



Discover the Electrolux Excellence
and share more of our thinking at
www.professional.electrolux.it

Seguici su:



www.twitter.com/ElectroluxProIT



www.youtube.com/ElectroluxProIT



www.facebook.com/ElectroluxProfessionalIT

Eccellenza con una particolare attenzione all'ambiente

- ▶ Tutti gli stabilimenti Electrolux Professional sono certificati ISO 14001.
- ▶ Tutte le soluzioni Electrolux Professional sono progettate per consumare il minimo in termini di acqua, energia e detersivi con basse emissioni nell'ambiente.
- ▶ Negli ultimi anni più del 70% delle soluzioni Electrolux Professional è stato rinnovato e progettato tenendo sempre presente i bisogni del cliente e con una particolare attenzione all'ambiente.
- ▶ Tutte le soluzioni Electrolux Professional sono conformi a ROHS e REACH e riciclabili per oltre il 95%
- ▶ Tutte le soluzioni Electrolux Professional sono testate qualitativamente al 100% e tutte le funzioni sono controllate singolarmente da tecnici esperti.

