

Armoires digitales
Armoire de décongélation/conservation
670L. 0+10°C. Configuration France
10 grilles R290

REPÈRE # _____

MODELE # _____

NOM # _____

SIS # _____

AIA # _____



725145 (TC671DHFR)

Armoire de décongélation/
conservation 670L
configuration spécial
France. 10 Grilles acier
inoxydable Construction
inox AIS 304.- R290

Description courte

Repère No.

Armoire de décongélation porte pleine principalement construite en acier inoxydable A304 pour un fonctionnement durable dans tous les environnements de travail. Fond entièrement emboutie et coins arrondis ; Elle est fournie avec 10 grilles AISI 304 2/1 et le support de glissières peut être retiré sans outils.

Panneau de contrôle indiquant l'évolution réelle de la température de l'armoire pendant le processus de conservation. La commande électronique passe automatiquement de la décongélation à la conservation pour éviter la prolifération des bactéries. Il est entièrement personnalisable en temps, températures et répartition des phases de décongélation/conservation. Les 3 programmes pré-réglés en usine et 1 programme libre pour faire face à des charges d'environ 20 kg à 80 kg.

Groupe frigorifique encastrable au gaz R290 dans le circuit frigorifique.

Répond aux exigences HACCP. Livré sur roues.

Caractéristiques principales

- L'armoire est dotée d'une isolation en cyclopentane de 75 mm d'épaisseur afin de garantir une isolation optimale et une protection de l'environnement fiable à 100 %. (Conductivité thermique: 0,020 W/m*K).
- Ventilateur puissant pour assurer un processus de décongélation rapide et uniforme.
- Entièrement compatible HACCP grâce au contrôle de la température, à la visualisation et à la gestion des alarmes. .
- Programme pré-réglé en usine et programme libre pour faire face à des charges d'environ 20 kg à 80 kg. Tous les programmes sont personnalisables en temps, températures et répartition des phases de décongélation/conservation.
- L'affichage de la température indique l'évolution réelle de la température, ce qui permet de la contrôler régulièrement au cours du processus de décongélation/conservation.
- Le contrôle électronique passe automatiquement du mode décongélation au mode conservation pour éviter toute prolifération de bactéries.
- 10 Grilles AISI 304 GN 2/1 fournies en standard pour maximiser l'espace interne
- Les supports de grille peuvent être retirés sans outils et peuvent être lavés en machine pour accélérer le nettoyage .

Construction

- Construction principalement en acier inoxydable A304 pour un fonctionnement à long terme dans tous les environnements de travail.
- Plaque de fond entièrement emboutie, avec angles arrondis facilitant le nettoyage.
- 4 roues (avant avec freins) sont fournies en standard pour faciliter les opérations de nettoyage.
- Développée et fabriquée conformément à la certification usine ISO 9001 et ISO 14001.

TIT_Sustainability



- Isolation sans CFC, HCFC, HFC.
- Fluide frigorigène hautement écologique, sans CFC ni HCFC: R290 (gaz écologique dans la mousse: cyclopentane). Gaz de réfrigérant R290 à base d'hydrocarbures pour un impact environnemental minimal (PRP = 3), afin de réduire les effets de serre et de destruction de la couche d'ozone.

APPROBATION: _____

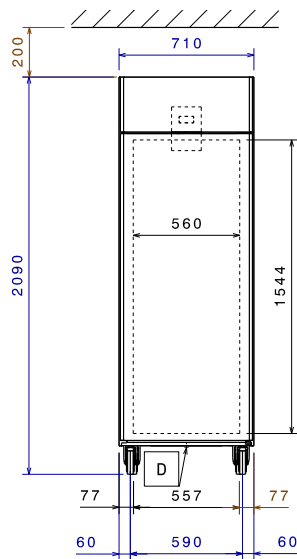
Accessoires inclus

- 1 X kit 4 roulettes pivotantes (dont PNC 881002
2 avec frein) DIAM. 125 mm
- 10 X Grille inox AISI304 GN2/1 PNC 881016
- 1 X - NOT TRANSLATED - PNC 881203

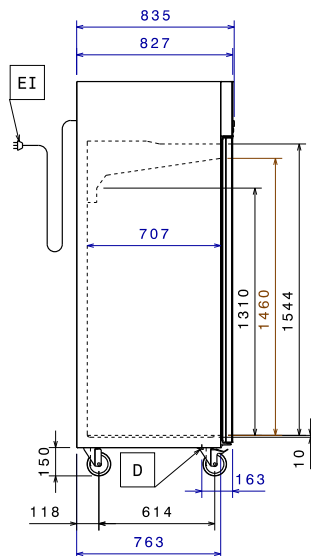
Accessoires en option

- Grille inox AISI304 GN2/1 PNC 881016
- - NOT TRANSLATED - PNC 881202

Avant

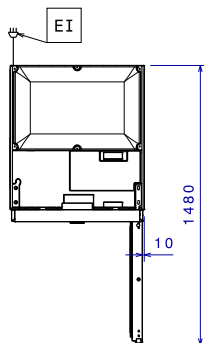


Côté



D = Vidange
 EI = Connexion électrique

Dessus



Électrique

Voltage :	725145 (TC671DHFR)	220-240 V/1 ph/50 Hz
Puissance de raccordement		1.73 kW
Type de prise		IEC/EN 60309-1/2

Informations générales

Largeur extérieure	710 mm
Profondeur extérieure	835 mm
Hauteur extérieure	2090 mm
Largeur intérieure :	560 mm
Profondeur intérieure :	707 mm
Hauteur intérieure :	1460 mm
Poids net :	149 kg
Volume brut :	1,44 m ³
Construction externe :	inox AISI 304
Construction interne :	inox AISI 304
Certification	CB;CE;UKCA
Nb de niveaux et au pas de :	10; 120 mm

Données de refroidissement

Puissance groupe compresseur :	1/4 hp
Unité de refroidissement	Incorporé

Durabilité

Type de fluide réfrigérant :	R290
Poids de fluide réfrigérant :	100 g
Classe climatique:	5