

Accesorios y Consumibles

Lavado en lavavajillas

Contenido

Detergentes para lavavajillas	70
Cestos de plástico 500x500	72
Accesorios para cestos 500x500.....	78
Cestos de plástico 500x250.....	81
Cestos de alambre 500x500	83
Cestos de alambre para lavavasos.....	84
Accesorios para cestos de alambre.....	86
Accesorios para cestos de plástico para la-vavasos.....	88
Cestos para lavadora de ollas	89
Grifos mezcladores	91
Grifos mezcladores y grupos ducha serie K	93
Grupos de lavado de pared	99
Tratamiento del agua.....	101

Detergentes para lavavajillas



C11 Professional Detergent for dishwashers

- ▶ ideal para cualquier tipo de vajilla: cerámica, porcelana, vidrio, cristal y metal
- ▶ adecuado para eliminar los depósitos de cafeína y teína de tazas y teteras
- ▶ su perfume delicado combate cualquier olor desagradable del lavavajillas
- ▶ particularmente indicado para restaurantes que preparan platos a base de pescado

Código	Cantidad	Compatible con
0S2092	1 envase de dos bidones de 5l	lavavasos, bajo mesa, apertura frontal
0S2281	1 bidon de 20l	capota, cesto de arrastre



C13 Professional EcoDetergent for dishwashers

- ▶ ideal para cualquier tipo de vajilla: cerámica, porcelana, vidrio, cristal y metal
- ▶ fórmula ecológica especial sin fosfatos, EDTA y NTA que garantiza un producto de bajo impacto ambiental
- ▶ elimina con facilidad los residuos de alimentos resacos y todo tipo de suciedad
- ▶ particularmente indicado para aguas duras

Código	Cantidad	Compatible con
0S2093	1 envase de dos bidones de 5l	lavavasos, bajo mesa, apertura frontal
0S2280	1 bidon de 20l	capota, cesto de arrastre



C12 Professional Rinse aid for dishwashers

- ▶ aditivo abrillantador para el posfregado en lavavajillas
- ▶ fórmula específica para aguas duras y de dureza media
- ▶ garantiza vajillas brillantes y secas
- ▶ a base de tensioactivos de origen vegetal
- ▶ ideal para cerámica, porcelana, vidrio y cristal

Código	Cantidad	Compatible con
0S2094	1 envase de dos bidones de 5l	lavavasos, bajo mesa, apertura frontal
		capota, cesto de arrastre



C14 Abrillantador profesional PLUS para lavavajillas

- ▶ aditivo abrillantador para el posfregado en lavavajillas
- ▶ fórmula súper concentrada para aguas dulces
- ▶ garantiza un perfecto secado de los vasos, impidiendo la formación de aureolas y huellas de agua
- ▶ a base de tensioactivos de origen vegetal
- ▶ ideal para cerámica, porcelana, vidrio y cristal

Código	Cantidad	Compatible con
0S2095	1 envase de dos bidones de 5l	lavavasos, bajo mesa, apertura frontal
		capota, cesto de arrastre



Desincrustante líquido EXTRA LimeAway

- ▶ desincrustante líquido ácido para eliminar los residuos calcáreos de lavavajillas y aparatos de cocina
- ▶ para uso profesional

Código	Cantidad	Compatible con
0S1196	1 envase de cuatro bidones de 5l	lavavasos, bajo mesa, apertura frontal
		capota, cesto de arrastre

Dosificadores externos para detergentes



Bomba peristáltica para detergente

- ▶ modelo PR4 con regulación volumétrica de la dosis y tubo de santoprene
- ▶ indicada para lavavajillas sin sistema de dosificación integrado
- ▶ garantiza una fácil regulación
- ▶ dotada de: soporte de fijación, racor de inyección, tubo de aspiración, tubo de envío y filtro de fondo para máquinas monocuba

Código	Compatible con
OS0669	lavavasos, bajo mesa, apertura frontal, capota sin sistema automático de dosificación

- ▶ absorción: 3,5 W
- ▶ alimentación: 230V, 50Hz
- ▶ presión: 0,1bar;
- ▶ caudal: 4 l/h



Bomba peristáltica para detergente con sonda conducimétrica

- ▶ modelo PA6 con regulación conducimétrica de la dosis y tubo de santoprene
- ▶ Indicada para lavavajillas sin sistema de dosificación integrado;
- ▶ Garantiza una fácil regulación;
- ▶ Dotada de: soporte de fijación, racor de inyección, tubo de aspiración, tubo de envío y filtro de fondo y sonda conducimétrica para máquinas con túnel

Código	Compatible con
OS0670	cesto de arrastre sin sistema automático de dosificación

- ▶ absorción: 3,5 W
- ▶ alimentación: 230V, 50Hz
- ▶ presión: 0,1bar;
- ▶ caudal: 6 l/h



Bomba peristáltica para abrillantador

modelo PR1 con regulación volumétrica de la dosis y tubo de sekabrill.

- ▶ indicada para lavavajillas sin sistema de dosificación integrado
- ▶ garantiza una fácil regulación
- ▶ dotada de: soporte de fijación, tubo de aspiración, tubo de envío, filtro para fondo, racor de inyección con válvula antirretorno, racor calza tubo \varnothing 6-8 mm
- ▶ para máquinas monocuba

Código	Compatible con
OS0671	avavasos, bajo mesa, apertura frontal, capota cesto de arrastre sin sistema automático de dosificación

- ▶ absorción: 3,5 W
- ▶ alimentación: 230V, 50Hz
- ▶ presión: 3 bar;
- ▶ caudal: 1l/h



Bomba manual Prodose

ideal para detergentes para el lavado manual de la vajilla
instalación de pared

Código
OTTW09



Gránulos para lavadora de ollas Granuldisk

ideal para lavadora de ollas con sistema de lavado con gránulos

Código	Cantidad	Compatible con
OKZL56	1 envase de 10kg	lavadora de ollas

Cestos de plástico 500x500

Cesto verde para platos hondos

para 12 platos hondos - Ø máx. 240mm



Código	AxPxH (mm)	Compatible con
048891	500x500x105	bajo mesa, apertura frontal, capota, cesto de arrastre

Código	Descripción	Compatible con
0L1965	Juego de 5 unidades	bajo mesa, apertura frontal, capota, cesto de arrastre

Cesto azul para platos llanos/hondos

para 16 platos hondos o 16 platos llanos
Ø máx. 240 mm - con aplicación de rilsan



Código	AxPxH (mm)	Compatible con
048960	500x500x105	bajo mesa, apertura frontal, capota, cesto de arrastre

Cesto amarillo para platos llanos

para 18 platos llanos - Ø máx. 240mm



Código	AxPxH (mm)	Compatible con
048795	500x500x105	bajo mesa, apertura frontal, capota, cesto de arrastre

Código	Descripción	Compatible con
0L1964	Juego de 5 unidades	bajo mesa, apertura frontal, capota, cesto de arrastre

Cesto gris para platos hondos

para 18 platos llanos o 16 platos hondos
Ø máx. 240mm para 9 fuentes 450x370mm



Código	AxPxH (mm)	Compatible con
068692	500x500x150	bajo mesa, apertura frontal, capota, cesto de arrastre

Código	Descripción	Compatible con
0S0944	Juego de 5 unidades	bajo mesa, apertura frontal, capota, cesto de arrastre

Cesto azul para platos de pizza

para 12 platos pizza Ø máx. 320mm (para lavavajillas bajo mesa Ø máx. 300mm; para platos de una medida mayor utilizar cód. 049895) con inserción de rilsan



Código	AxPxH (mm)	Compatible con
048961	500x500x105	bajo mesa, apertura frontal, capota, cesto de arrastre

Cestos de plástico 500x500

Cesto azul

para uso universal de malla ancha



Código	AxPxH (mm)	Compatible con
048796	500x500x105	bajo mesa, apertura frontal, capota, cesto de arrastre

Código	Descripción	Compatible con
0L1961	Juego de 5 unidades	bajo mesa, apertura frontal, capota, cesto de arrastre

Cesto azul para tazas o tacitas

para 20 tazas o 24 tacitas con aplicación de rilsan con fondo inclinado



Código	AxPxH (mm)	Compatible con
048964	500x500x105	bajo mesa, apertura frontal, capota, cesto de arrastre

Cesto marrón para cubiertos

de malla angosta



Código	AxPxH (mm)	Compatible con
048797	500x500x105	bajo mesa, apertura frontal, capota, cesto de arrastre

Código	Descripción	Compatible con
0L1962	Juego de 5 unidades	bajo mesa, apertura frontal, capota, cesto de arrastre

Cesto azul para cubiertos

con 16 contenedores para cubiertos



Código	AxPxH (mm)	Compatible con
048965	500x500x155	bajo mesa, apertura frontal, capota, cesto de arrastre

Contenedores amarillos para cubiertos

envase de 4un.



Código	AxPxH (mm)	Compatible con
0L1813	110x110x150	lavavasos, bajo mesa, apertura frontal, capota, cesto de arrastre

Cestos de plástico 500x500



Contenedor gris para cubiertos

8 divisiones para todo tipo de cubierto

Código	AxPxH (mm)	Compatible con
0S1131	480x230x145	universal para todos los modelos



Cesto rojo para bandejas

de lado abierto
para 7 bandejas medida máx. 530x370mm

Código	AxPxH (mm)	Compatible con
048890	500x500x105	cesto de arrastre

Código	Descripción	Compatible con
0L1963	Juego de 5 unidades	cesto de arrastre



Cesto rojo para bandejas

de lado abierto
para 5 bandejas medida máx. 530x370mm
con aplicación de acero inoxidable

Código	AxPxH (mm)	Compatible con
048962	500x500x150	cesto de arrastre



Cesto rojo para bandejas

de formas simétricas
para 6 bandejas medida máx. 530x370mm

Código	AxPxH (mm)	Compatible con
068701	537,5x504x110	apertura frontal, capota, cesto de arrastre



Cesto rojo para bandejas

de formas simétricas
para 5 bandejas medida máx. 530x370mm

Código	AxPxH (mm)	Compatible con
048963	538x504x110	bajo mesa

Cestos de plástico 500x500

Cesto azul para vasos

para 16 vasos altura
máx. 70mm Ø máx. 100mm



Código	AxPxH (mm)	Compatible con
0S0318	500x500x105	bajo mesa, apertura frontal, capota, cesto de arrastre

Cesto azul para vasos

de fondo inclinado para 16 vasos
alt.máx. 100mm Ø máx. 100mm



Código	AxPxH (mm)	Compatible con
048968	500x500x145	bajo mesa, apertura frontal, capota, cesto de arrastre

Cesto azul para vasos

de fondo inclinado para 16 vasos
alt.máx. 150mm Ø máx. 100mm



Código	AxPxH (mm)	Compatible con
048971	500x500x195	bajo mesa, apertura frontal, capota, cesto de arrastre

Cesto azul para vasos

de fondo inclinado para 16 vasos
alt.máx. 200mm Ø máx. 100mm



Código	AxPxH (mm)	Compatible con
048974	500x500x245	bajo mesa, apertura frontal, capota, cesto de arrastre

Cesto azul para vasos

de fondo inclinado para 25 vasos
alt.máx. 100mm Ø máx. 80mm



Código	AxPxH (mm)	Compatible con
048969	500x500x145	bajo mesa, apertura frontal, capota, cesto de arrastre

Cestos de plástico 500x500

Cesto azul para vasos

de fondo inclinado para 25 vasos alt.máx. 150mm
Ø máx. 80mm



Código	AxPxH (mm)	Compatible con
048972	500x500x195	bajo mesa, apertura frontal, capota, cesto de arrastre

Cesto azul para vasos

de fondo inclinado para 25 vasos alt.máx. 200mm
Ø máx. 80mm



Código	AxPxH (mm)	Compatible con
048975	500x500x245	bajo mesa, apertura frontal, capota, cesto de arrastre

Cesto azul para vasos

de fondo inclinado para 36 vasos alt.máx. 100mm
Ø máx. 70mm



Código	AxPxH (mm)	Compatible con
048970	500x500x145	bajo mesa, apertura frontal, capota, cesto de arrastre

Cesto azul para vasos

de fondo inclinado para 36 vasos alt.máx. 150mm
Ø máx. 70mm



Código	AxPxH (mm)	Compatible con
048973	500x500x195	bajo mesa, apertura frontal, capota, cesto de arrastre

Cesto azul para vasos

de fondo inclinado para 36 vasos alt.máx. 200mm
Ø máx. 70mm



Código	AxPxH (mm)	Compatible con
048976	500x500x245	bajo mesa, apertura frontal, capota, cesto de arrastre

Cestos de plástico 500x500

Cesto azul para vasos

de fondo inclinado para 49 vasos alt.máx. 70mm
Ø máx. 60mm



Código	AxPxH (mm)	Compatible con
048966	500x500x105	bajo mesa, apertura frontal, capota, cesto de arrastre

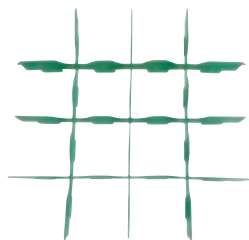
Cesto azul para vasos

de fondo inclinado para 64 vasos alt.máx. 70mm
Ø máx. 50mm



Código	AxPxH (mm)	Compatible con
048967	500x500x105	bajo mesa, apertura frontal, capota, cesto de arrastre

Accesorios para cestos 500x500

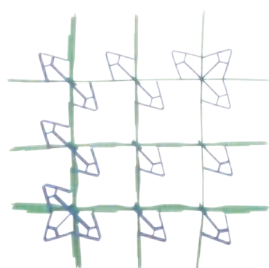


Separador verde

para 16 vasos máx. Ø 100 mm

Código	Compatible con
048892	cesto azul cód. 048796

Código	Descripción	Compatible con
0S0572	Juego 15 unidades	cesto azul cód. 048796

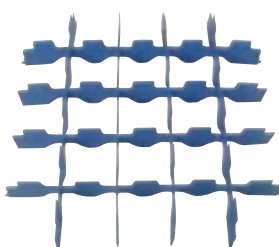


Separador verde con inclinador

para 16 vasos máx. Ø 100mm fondo inclinado

Código	Compatible con
048951	cesto azul cód. 048796

Código	Descripción	Compatible con
0S0963	Juego 8 unidades	cesto azul cód. 048796

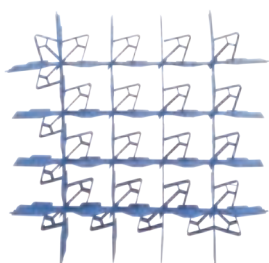


Separador azul

para 25 vasos máx. Ø 80mm fondo inclinado

Código	Compatible con
048953	cesto azul cód. 048796

Código	Descripción	Compatible con
0S0573	Juego 15 unidades	cesto azul cód. 048796

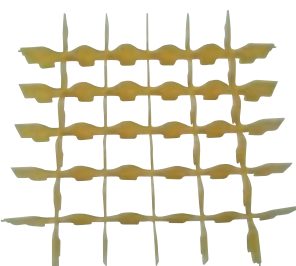


Separador azul con inclinador

para 25 vasos máx. Ø 80mm fondo inclinado

Código	Compatible con
048952	cesto azul cód. 048796

Código	Descripción	Compatible con
0S0964	Juego 8 unidades	cesto azul cód. 048796



Separador amarillo

para 36 vasos máx. Ø 70mm

Código	Compatible con
048955	cesto azul cód. 048796

Código	Descripción	Compatible con
0S0574	Juego 15 unidades	cesto azul cód. 048796

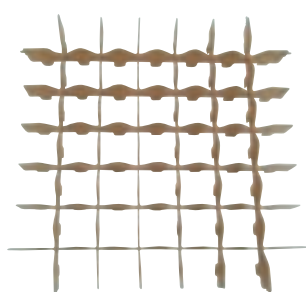
Accesorios para cestos 500x500



Separador amarillo con inclinador
para 36 vasos máx. Ø 70mm fondo inclinado

Código	Compatible con
048954	cesto azul cód. 048796

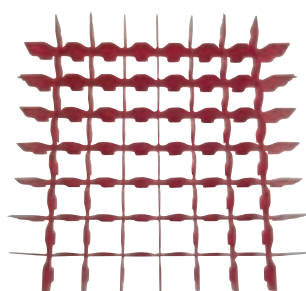
Código	Descripción	Compatible con
0S0571	Juego 8 unidades	cesto azul cód. 048796



Separador marrón
para 49 vasos máx. Ø 60mm

Código	Compatible con
048948	cesto azul cód. 048796

Código	Descripción	Compatible con
0S0575	Juego 15 unidades	cesto azul cód. 048796



Separador rojo
para 64 vasos máx. Ø 50mm

Código	Compatible con
048949	cesto azul cód. 048796

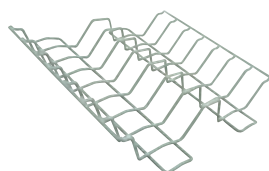
Código	Descripción	Compatible con
0S0576	Juego 15 unidades	cesto azul cód. 048796



Anillo azul
indicado para aumentar 50mm la altura del cesto vasos 048796

Código	AxPxH (mm)	Compatible con
048950	500x500x60	cesto azul cód. 048796

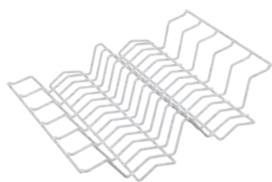
Código	Descripción	Compatible con
0S0571	Juego 12 unidades	cesto azul cód. 048796



Inserción de alambre para platos
indicada para contener 16 platos llanos o 16 platos hondos sobre cesto azul universal cód. 048796

Código	Compatible con
048946	cesto azul cód. 048796

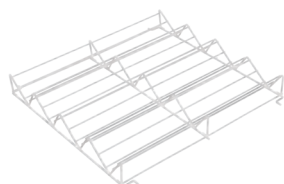
Accesorios para cestos 500x500



Inserción de alambre para platos de pizza

indicada para contener 12 platos de pizza Ø máx. 320mm sobre cesto azul universal cód. 048796

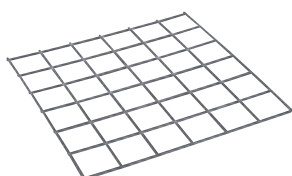
Código	Compatible con
048947	cesto azul cód. 048796



Inserción de alambre para tazas

indicada para inclinar tazas o tacitas sobre cesto azul 048796

Código	Compatible con
069399	cesto azul cód. 048796



Rejilla de cobertura de acero AISI 304

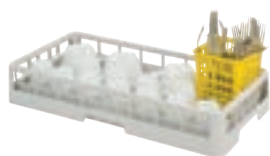
indicada para bloquear objetos pequeños o ligeros sobre cesto azul 048796

Código	AxPxH (mm)	Compatible con
0S0860	458x458x10	cesto azul cód. 048796 y cesto marrón cód. 048797

Cestos de plástico 500x250

Cesto de medio

para uso universal



Código	AxPxH (mm)	Compatible con
OS1161	500x250x80	lavavasos, bajo mesa, apertura frontal, capota

Cesto de medio para vasos

para 14 vasos alt. máx. 100mm Ø máx. 70mm



Código	AxPxH (mm)	Compatible con
OS1163	500x250x90	lavavasos, bajo mesa, apertura frontal, capota

Cesto de medio para vasos

para 14 vasos alt. máx. 140mm Ø máx. 70mm



Código	AxPxH (mm)	Compatible con
OS1164	500x250x125	lavavasos, bajo mesa, apertura frontal, capota

Cesto de medio para platitos

para 24 platitos



Código	AxPxH (mm)	Compatible con
OS1165	500x250x115	lavavasos, bajo mesa, apertura frontal, capota

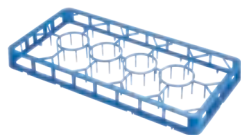
Separador verde para vasos

indicado para contener hasta 14 vasos h máx. 100mm sobre cesto cód. OS1161



Código	AxPxH (mm)	Compatible con
OS1166	500x250x10	cesto de medio cód. OS1161

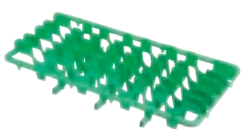
Cestos de plástico 500x250



Separador azul para vasos

indicado para contener hasta 14 vasos h máx.
140mm sobre cesto cód. OS1161

Código	AxPxH (mm)	Compatible con
OS1168	500x250x45	esto de medio cód. OS1161



Separador platitos

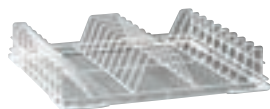
indicado para contener hasta 24 platitos sobre
cesto cód. OS1161

Código	AxPxH (mm)	Compatible con
OS1170	500x250x35	cesto de medio cód. OS1161

Cestos de alambre 500x500

Cesto de alambre de acero plastificado para platos

para 18 platos adecuado para lavavajillas de chorros fijos



Código	AxPxH (mm)	Compatible con
0S0057	500x500x93	antiguos bajo mesa y capota

Código	Descripción	Cantidad
0S1045	Angular para cestos de alambre de acero plastificado	Juego 20 unidades

Cesto de alambre de acero plastificado para vasos

para cubiertos y vasos adecuado para lavavajillas de chorros fijos

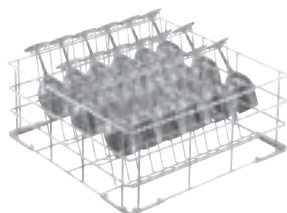


Código	AxPxH (mm)	Compatible con
0S0058	500x500x100	antiguos bajo mesa y capota

Código	Descripción	Cantidad
0S1045	Angular para cestos de alambre de acero plastificado	Juego 20 unidades

Cesto de alambre de rilsan para cálices

para cálices vino alt. máx. 270mm Ø máx. 104mm

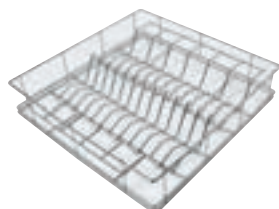


Código	AxPxH (mm)	Compatible con
0S0861	500x500x246	bajo mesa y capota

Código	Descripción	Cantidad
0S1045	Angular para cestos de alambre de acero plastificado	Juego 20 unidades

Cesto de alambre de acero AISI 304

para 12 platos de pizza máx. Ø 320mm

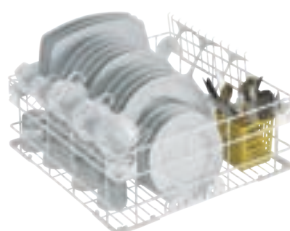


Código	AxPxH (mm)	Compatible con
049895	500x500x105	bajo mesa, apertura frontal y capota

Código	Descripción	Cantidad
0S1045	Angular para cestos de alambre de acero plastificado	Juego 20 unidades

Cesto de alambre de rilsan multifunción

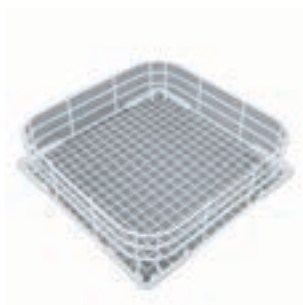
con inserción para tazas, platos y platitos y tenedor para cubiertos



Código	AxPxH (mm)	Compatible con
0S2180	500x500x200	bajo mesa, apertura frontal y capota

Código	Descripción	Cantidad
0S1045	Angular para cestos de alambre de acero plastificado	Juego 20 unidades

Cestos de alambre para lavavasos



Cesto de alambre de rilsan para vasos
para modelos LB/WT/GW 1-2

Código	AxPxH (mm)	Compatible con
049069	395x395x100	lavavasos



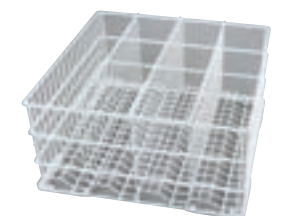
Cesto de alambre de rilsan para vasos

Código	AxPxH (mm)	Compatible con
0S2173	395x395x115	lavavasos



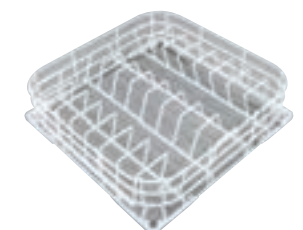
Cesto de alambre de rilsan para vasos
adecuado para vasos de tallo alto

Código	AxPxH (mm)	Compatible con
049365	395x395x200	lavavasos



Cesto de alambre de rilsan para vasos
de fondo inclinado para 16 vasos
para modelos LB/WT/GW 1-2

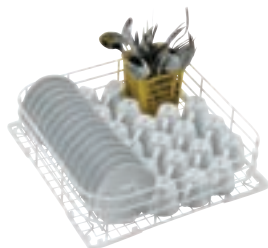
Código	AxPxH (mm)	Compatible con
049367	395x395x200	lavavasos



Cesto de alambre de rilsan para platos
adecuado para contener hasta 16 platos Ø 190mm
u 8 platos Ø 240mm
para modelos GW 2

Código	AxPxH (mm)	Compatible con
049364	395x395x100	lavavasos GW2

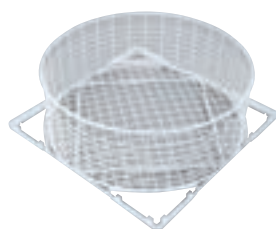
Cestos de alambre para lavavasos



Cesto de alambre de rilsan multifunción

con inserción para platitos y contenedor para cubiertos para modelos LB/WT/GW 1-2

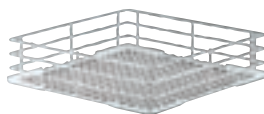
Código	AxPxH (mm)	Compatible con
049366	395x395x100	lavavasos



Cesto de alambre de rilsan redondo para vasos

indicado para vasos con sección inferior cuadrada

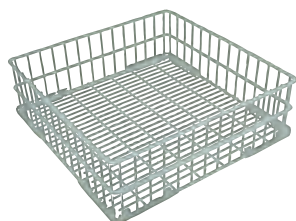
Código	ØxH (mm)	Compatible con
049269	Ø400x140	lavavasos



Cesto de alambre de rilsan para vasos

para modelos LTB 11-12-22 (no compatible con modelos LB/WT/GW 1-2)

Código	AxPxH (mm)	Compatible con
069563	382x382x105	lavavasos
069564	382x382x200	lavavasos



Cesto de alambre de rilsan para vasos

Cesto de alambre de rilsan para vasos con fondo inclinado

Código	AxPxH (mm)	Compatible con
0HA029	350x350x120	lavavasos
0R0067	350x350x180	lavavasos
0R0069	400x400x180	lavavasos

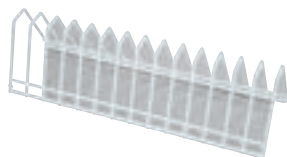
Código	AxPxH (mm)	Compatible con
0R0068	350x350x180	lavavasos



Cesto de alambre de rilsan para vasos con fondo inclinado

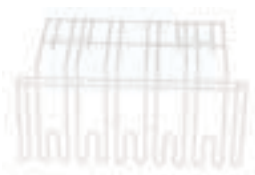
Código	AxPxH (mm)	Compatible con
0S0938	400x400x120	lavavasos
0R0070	400x400x180	lavavasos

Accesorios para cestos de alambre



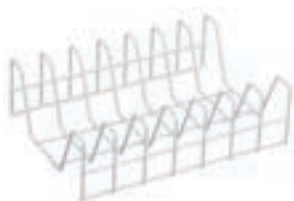
Inserción de alambre de rilsan para platitos
apto para contener hasta 14 platitos

Código	AxPxH (mm)	Compatible con
049071	352x110x100	lavavasos



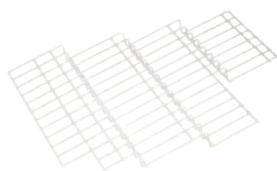
Inserción de alambre de rilsan para platos
para 7 platitos máx. Ø 240mm; para cesto de alambre

Código	AxPxH (mm)	Compatible con
0TTA00	100x400x100	lavavasos



Inserción de alambre de rilsan para platos
para 7 platitos máx. Ø 240mm; para cesto de alambre

Código	AxPxH (mm)	Compatible con
049369	327x240x100	lavavasos



Inserción de alambre de rilsan inclinado para tazas
para cesto de alambre cód. 049069

Código	AxPxH (mm)	Compatible con
049368	373x265x32	lavavasos

Cestos de plástico para lavavasos



Cesto cuadrado de plástico para vasos

adecuado para vasos y tazas/tacitas

Código	AxPxH (mm)	Compatible con
0S2174	350x350x150	lavavasos



Cesto cuadrado de plástico para vasos

adecuado para vasos y tazas/tacitas

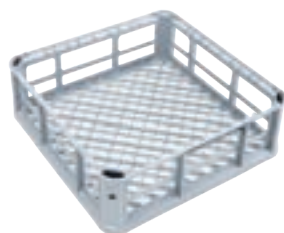
Código	AxPxH (mm)	Compatible con
0S2175	380x380x150	lavavasos



Cesto cuadrado de plástico para vasos

adecuado para vasos y tazas/tacitas

Código	AxPxH (mm)	Compatible con
0S1130	400x400x150	lavavasos



Cesto cuadrado de plástico para vasos NEW

adecuado para vasos y tazas/tacitas con esquinas protegidas

Código	AxPxH (mm)	Compatible con
0L3731	400x400x130	lavavasos



Cesto cuadrado de plástico para platos

adecuado para platos

Código	AxPxH (mm)	Compatible con
0S2176	400x400x110	lavavasos

Cestos de plástico para lavavasos



Cesto redondo de plástico
adecuado para vasos y tazas/tacitas

Código	ØxH (mm)	Compatible con
0S2177	Ø350x160	lavavasos
0S2178	Ø380x170	
0S2179	Ø400x180	

Accesorios para cestos de plástico para lavavasos



Contenedor cuadrado para cubiertos
de plástico

Código	AxPxH (mm)	Compatible con
0S2105	113x113x89	cestos de plástico para lavavasos



Inserción para 12 platitos
de plástico

Código	AxPxH (mm)	Compatible con
0S2104	290x290x75	cestos de plástico para lavavasos



Inserción inclinada para vasos
de plástico

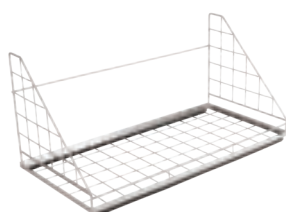
Código	Compatible con
0S2182	cesto vasos 0S1130
0S2215	cesto vasos 0L3731 new

Cestos para lavadora de ollas



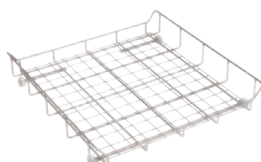
Cesto de acero inoxidable para lavadora de ollas

Código	AxPxH (mm)	Compatible con
OE3564	700x630x590	lavadora de ollas



Cesto de acero inoxidable para lavadora de ollas

Código	AxPxH (mm)	Compatible con
OE3563	1300x630x590	lavadora de ollas



Cesto de acero inoxidable para lavadora de ollas

Código	AxPxH (mm)	Compatible con
049664	688x716x100	capota y lavadora de ollas



Cesto de acero inoxidable con refuerzo para lavadora de ollas

Código	AxPxH (mm)	Compatible con
0L3583	688x716x100	lavadora de ollas



Cesto de acero inoxidable para lavadora de ollas

Código	AxPxH (mm)	Compatible con
049709	1351x716x100	lavadora de ollas

Cestos para lavadora de ollas

Cesto de acero inoxidable con refuerzo para lavadora de ollas



Código	AxPxH (mm)	Compatible con
0L3582	1351x716x100	lavadora de ollas

Rejilla de acero inoxidable para bandejas y fuentes



Código	AxPxH (mm)	Compatible con
075690	500x500x110	para todos los cestos de lavadora de ollas

Cesto de alambre de acero inoxidable

para platos de pizza, bandejas y utensilios pequeños;



Código	AxPxH (mm)	Compatible con
0L2014	535x550x103	apertura frontal

Cesto de alambre de acero inoxidable

para utensilios pequeños



Código	AxPxH (mm)	Compatible con
0L2441	535x550x103	apertura frontal

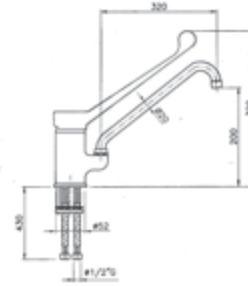
Grifos mezcladores



Grifo de un orificio con palanca clínica

conexión agua $\text{\O}1/2''$
 orificio de fijación $\text{\O}52\text{mm}$
 caño de salida $\text{\O}20 \times 320\text{ mm}$

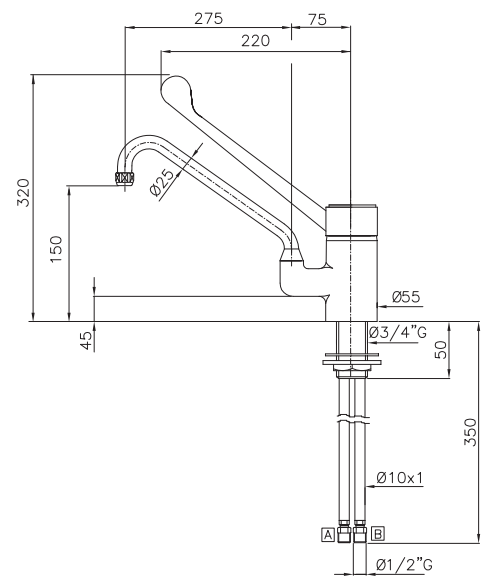
Código
OS1244



Grifo de un orificio con palanca clínica

conexión agua $\text{\O}1/2''\text{G}$
 orificio de fijación $\text{\O}3/4''$
 caño de salida $\text{\O}25 \times 225\text{ mm}$

Código
OS0863



Grifo de un orificio con palanca clínica

conexión agua $\text{\O}1/2''\text{G}$
 orificio de fijación $\text{\O}3/4''$
 caño de salida $\text{\O}25 \times 275\text{ mm}$

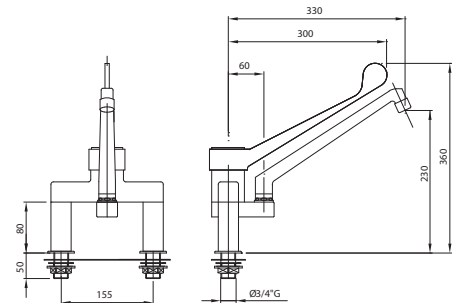
Código
OS0864



Grifo de dos orificios con palanca clínica

conexión agua $\text{\O}3/4''\text{G}$
 distancia 155mm
 orificio de fijación $\text{\O}3/4''\text{G}$
 caño de salida 270mm

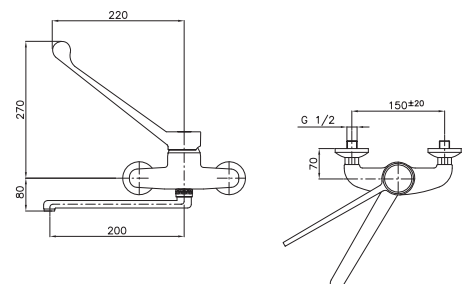
Código
OS1457



Grifo de dos orificios con palanca clínica de pared

conexión agua $\text{\O}1/2''\text{G}$
 distancia 150mm
 caño de salida 200mm

Código
OS1250



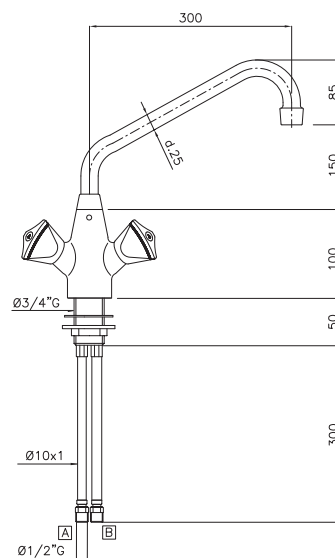
Grifos mezcladores



Grifo de un orificio con pomos

conexión agua $\varnothing 1/2''G$
 orificio de fijación $\varnothing 3/4''G$
 caño de salida $\varnothing 25 \times 300$ mm

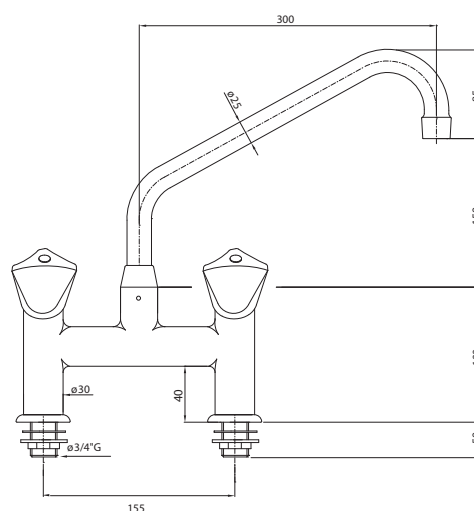
Código
0S0862



Grifo de dos orificios con pomos

conexión agua $\varnothing 3/4''G$
 distancia 155 mm
 orificio de fijación $\varnothing 3/4''G$
 caño de salida $\varnothing 25 \times 300$ mm

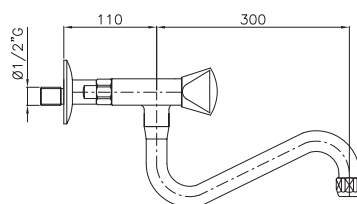
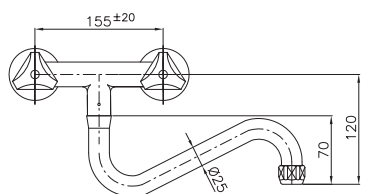
Código
033125



Grifo de dos orificios con pomos de pared

conexión agua $\varnothing 1/2''G$
 distancia 155 mm
 caño de salida $\varnothing 25 \times 300$ mm

Código
0S1472



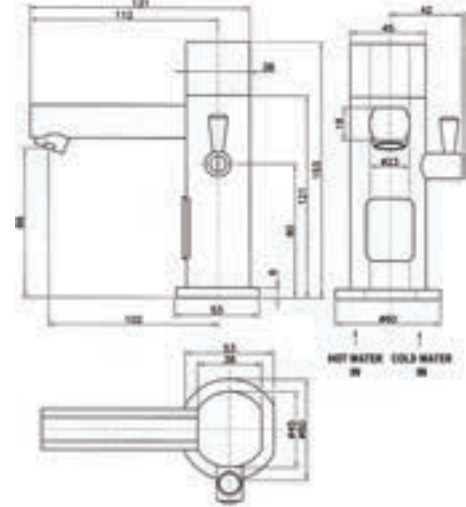
Grifos mezcladores



Grifo de un orificio infrarrojos

conexión agua $\varnothing 1/2"$
 orificio de fijación $\varnothing 35\text{mm}$
 caño de salida $\varnothing 45 \times 102\text{mm}$

Código
OS1436



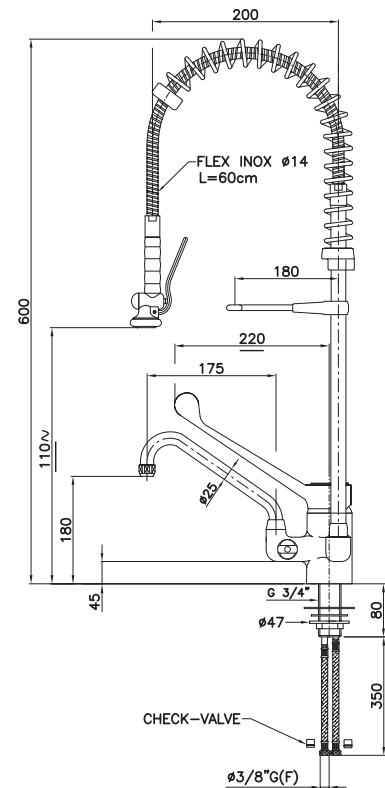
Grifos mezcladores y grupos ducha serie K



Grupo ducha de un orificio con grifo con palanca clínica

conexión agua $\varnothing 3/8"$ G H
 orificio de fijación $\varnothing 3/4"$ G
 caño de salida $\varnothing 25 \times 175\text{mm}$
 altura del tubo flexible desde el plano h= 600mm

Código
OS1990



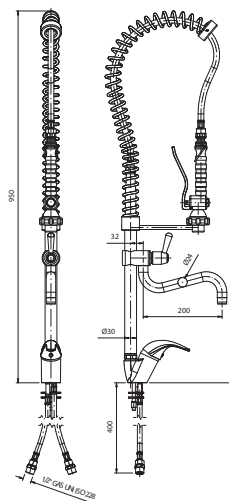
Grifos mezcladores y grupos ducha serie RF



Grupo ducha de un orificio JOLLY con grifo con palanca

conexión $\varnothing 1/2''G$
 orificio de fijación $\varnothing 35-36mm$,
 caño de salida $\varnothing 24 \times 200mm$
 altura del tubo flexible desde el plano $h = 950mm$

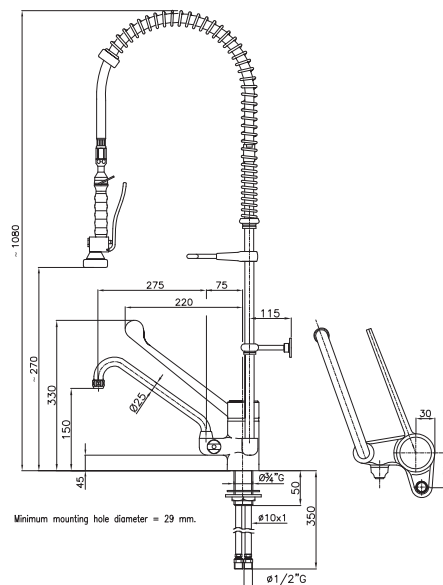
Código
0S0956



Grupo ducha de un orificio con grifo con palanca clínica

conexión agua $\varnothing 1/2''G$
 orificio de fijación $\varnothing 3/4''G$
 caño de salida $\varnothing 25 \times 275mm$
 altura del tubo flexible desde el plano $h = 1080mm$

Código
0S0874



Grifos mezcladores y grupos ducha serie RF

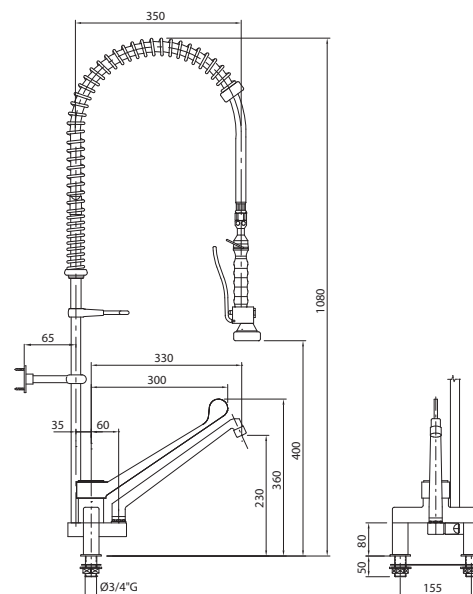


Grupo ducha de dos orificios con grifo con palanca clínica

conexión agua Ø3/4"G
 distancia 155mm
 orificio de fijación Ø3/4"G
 caño de salida con aireador 330mm
 altura del tubo flexible desde el plano h= 1080mm

Código

OS1461

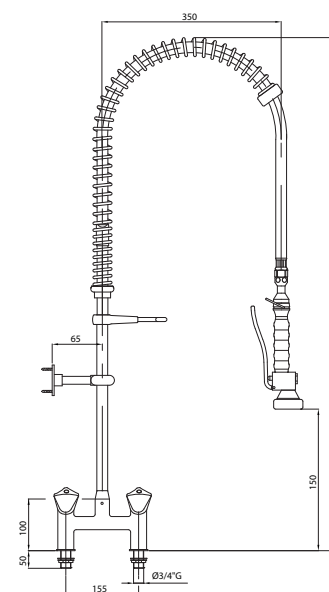


Grupo ducha de dos orificios con pomos

conexión agua Ø3/4"G
 distancia 155mm
 orificio de fijación Ø3/4"
 altura del tubo flexible desde el plano h= 1100mm

Código

OL0643



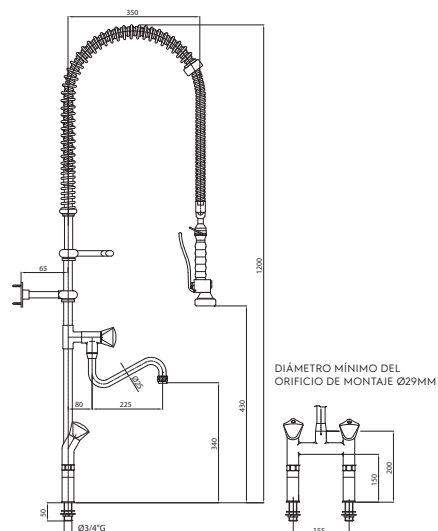
Grifos mezcladores y grupos ducha serie K



Grupo ducha de dos orificios con pomos con grifo con pomo

conexión agua Ø3/4" G
 distancia 155mm
 orificio de fijación Ø 29mm
 caño de salida Ø 25x225 mm
 altura del tubo flexible desde el plano h= 1200mm

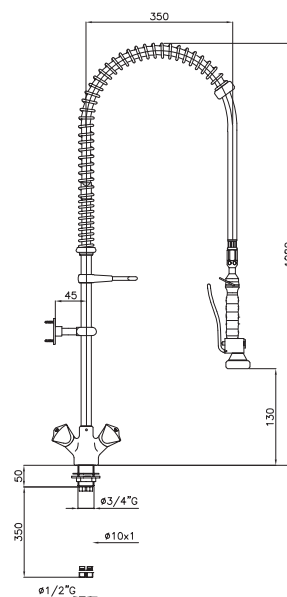
Código
0S1465



Grupo ducha de un orificio con pomos

conexión agua Ø1/2" G
 orificio de fijación Ø 3/4" G
 altura del tubo flexible desde el plano h= 1080mm

Código
0S1036



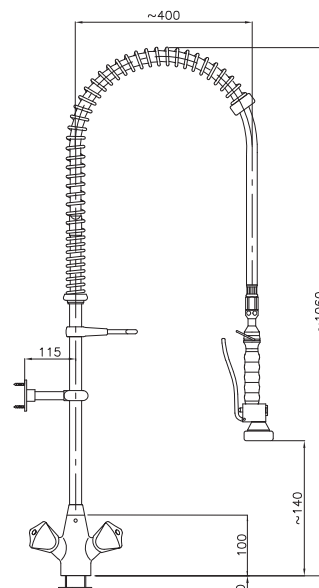
Grifos mezcladores y grupos ducha serie K



Grupo ducha de un orificio con pomos

conexión agua Ø1/2"G
 orificio de fijación Ø 3/4"G
 altura del tubo flexible desde el plano h= 1080mm
 con válvula antirretorno

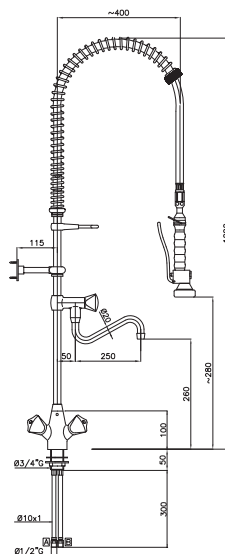
Código
OS0951



Grupo ducha de un orificios con pomos con grifo con pomo

conexión agua Ø1/2"G
 orificio de fijación Ø 29mm
 caño de salida Ø 20x250 mm
 altura del tubo flexible desde el plano h= 1080mm

Código
OS0906



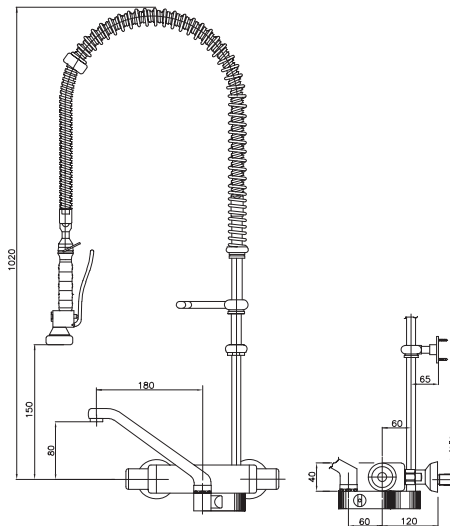
Grifos mezcladores y grupos ducha serie K



Grupo ducha de dos orificios con grifo termostático

conexión agua Ø1/2" G
distancia 155mm
caño de salida 180mm
altura del tubo flexible desde el plano h= 1020mm
instalación de pared

Código
0S0875



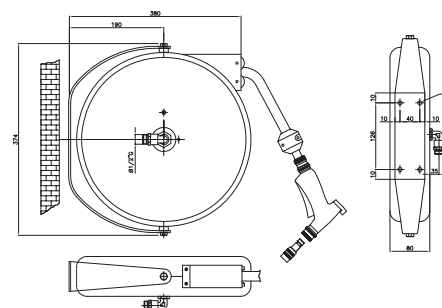
Grupos de lavado de pared



Grupo de lavado MIDIREEL de acero AISI 304

Versión de pared con enrollador automático
conexión agua Ø1/2" G
tubo de goma EPDM 6 m
grifo ducha NITO1

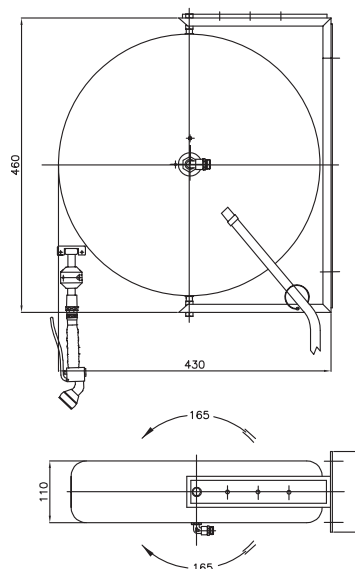
Código	Longitud tubo
OS0876	6 m



Grupo de lavado MAXIREEL de acero AISI 304

versión de pared con enrollador automático
conexión agua Ø1/2" G
tubo de goma EPDM 10 m
grifo ducha estándar

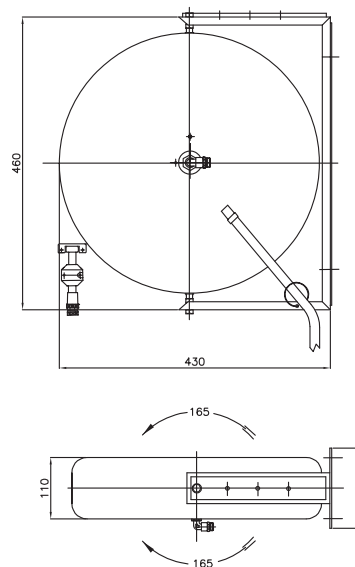
Código	Longitud tubo
OS0877	10 m



Grupo de lavado MAXIREEL de acero AISI 304 con grupo ducha NITO 2

versión de pared con enrollador automático
conexión agua Ø1/2" G
tubo de goma EPDM 10 m
grifo ducha NITO2

Código	Longitud tubo
OS1857	10 m



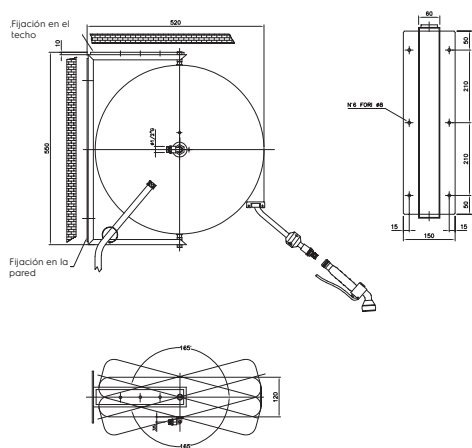
Grupos de lavado de pared



Grupo de lavado MAXIREEL de acero AISI 304 con grupo ducha estándar

versión de pared con enrollador automático
conexión agua Ø1/2" G
tubo de goma EPDM 15 m
grifo ducha estándar

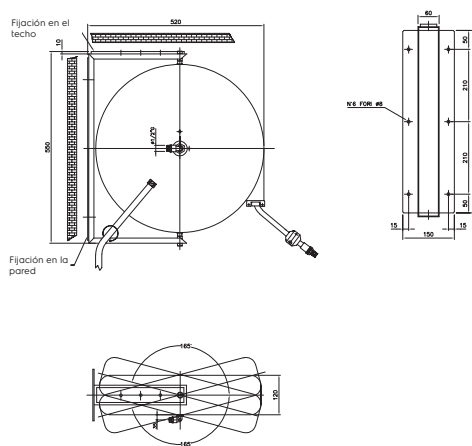
Código	Longitud tubo
0S0878	15 m



Grupo de lavado MAXIREEL con grupo ducha NITO 2

versión de pared con enrollador automático
conexión agua Ø1/2" G
tubo de goma EPDM
grifo ducha NITO2

Código	Longitud tubo
0S1856	15 m
0S1923	20 m



Hidropistola NITO 1

Código
0S0823



Hidropistola NITO 2

Código
0S1132

Tratamiento del agua



Filtro PURITY 1200 CLEAN

con desmineralización parcial incluido el cartucho filtro.

- ▶ conexiones: entrada 1"- salida 3/4"
- ▶ presión de entrada mín./máx.: 2-6 bar
- ▶ temperatura de ejercicio 4°-60°C
- ▶ capacidad: 13000l a 10° KH

Código	ØxH (mm)
OS0801	Ø288x550

Código	Descripción
OS0802	Cartucho filtro para PURITY1200 CLEAN



Filtro PURITY 1200 CLEAN EXTRA

con desmineralización total incluido el cartucho filtro.

- ▶ conexiones: entrada 1"- salida 3/4"
- ▶ presión de entrada mín./máx.: 2-6 bar
- ▶ temperatura de ejercicio 4°-60°C
- ▶ capacidad: 5000l a 10° KH

Código	ØxH (mm)
OS0803	Ø288x550

Código	Descripción
OS0804	Cartucho filtro para PURITY1200 CLEAN EXTRA

Código	Descripción
OS0945	Contador



Descalcificador manual de 8 litros

- ▶ bombona de AISI 304 de 8 l
- ▶ 5,6 l de resinas catiónicas para la descalcificación
- ▶ conexiones agua Ø 3/4"
- ▶ presión mín./máx. 1-8 bar
- ▶ temperatura 8-25°C
- ▶ 1kg de sal para regeneración
- ▶ capacidad de ejercicio 1680l 20°f

Código	ØxH (mm)
OC1903	Ø190x400



Descalcificador manual de 12 litros

- ▶ bombona de AISI 304 de 12 l
- ▶ 8,4 l de resinas catiónicas para la descalcificación
- ▶ conexiones agua Ø 3/4"
- ▶ presión mín./máx. 1-8 bar
- ▶ temperatura 8-25°C
- ▶ 1,5 kg de sal para regeneración
- ▶ capacidad de ejercicio 2520l 20°f

Código	ØxH (mm)
OS0330	Ø190x515



Descalcificador manual de 20 litros

- ▶ bombona de AISI 304 de 20l
- ▶ 14 l de resinas catiónicas para la descalcificación
- ▶ conexiones agua Ø 3/4"
- ▶ presión mín./máx. 1-8 bar
- ▶ temperatura 8-25°C
- ▶ 2,5 kg de sal para regeneración
- ▶ capacidad de ejercicio 4200l 20°f

Código	ØxH (mm)
OS0329	Ø190x900

Tratamiento del agua



Descalcificador manual IV8 "by-pass" de 8 litros

- ▶ bombona de AISI 304 de 8 l
- ▶ 5,6 l de resinas catiónicas para la descalcificación
- ▶ conexiones agua Ø 3/4"
- ▶ presión mín./máx. 1-8 bar
- ▶ temperatura 8-25°C
- ▶ 1 kg de sal para regeneración
- ▶ capacidad de ejercicio 1680l 20°f

Código	ØxH (mm)
0S1074	Ø190x400



Descalcificador manual IV12 "by-pass" de 12 litros

- ▶ bombona de AISI 304 de 12 l
- ▶ 8,4 l de resinas catiónicas para la descalcificación
- ▶ conexiones agua Ø 3/4"
- ▶ presión mín./máx. 1-8 bar
- ▶ temperatura 8-25°C
- ▶ 1,5 kg de sal para regeneración
- ▶ capacidad de ejercicio 2520l 20°f

Código	ØxH (mm)
0S1076	Ø190x500



Filtro mecánico NK111

recomendado para cualquier descalcificador manual

Código	Diámetro	Conexión NK111
0L1140	5"	3/8"

Código	Descripción
0S1027	repuesto filtro 5" para 0L1140 y 0L1141



Filtro mecánico NK112

recomendado para cualquier descalcificador manual

Código	Diámetro	Conexión NK112
0L1141	5"	3/4"

Código	Descripción
0S1027	repuesto filtro 5" para 0L1140 y 0L1141



Resina catiónica para descalcificador manual y automático

utilizar 0,814 kg de resina para 1 litro de bombona

Código	Envase
0S0333	envase de 25 kg (30,71 l)
0S2191	envase de 5 kg (6,14 l)

Tratamiento del agua



Descalcificador automático de 8 litros

- ▶ con válvula ALIA
- ▶ caudal máx. 1500l/h
- ▶ alimentación eléctrica 230V 50Hz
- ▶ bombona de AISI 304 de 8l con 5,6l de resinas catiónicas para la descalcificación
- ▶ recipiente de sal de 20kg
- ▶ conexiones agua Ø 3/4"
- ▶ presión mín./máx. 2-8 bar
- ▶ temperatura 4-30°C
- ▶ 1,0 kg de sal para regeneración
- ▶ capacidad de ejercicio 1680l 20°f

Código	AxPxH (mm)
OS1946	145x450x440



Descalcificador automático de 8 litros

- ▶ con válvula AUTOTROL 255 Logix 740
- ▶ caudal máx. 1500l/h
- ▶ alimentación eléctrica 230V 50Hz
- ▶ bombona de AISI 304 de 8l con 5,6l de resinas catiónicas para la descalcificación
- ▶ recipiente de sal de 20kg
- ▶ conexiones agua Ø 3/4"
- ▶ presión mín./máx. 2-8 bar
- ▶ temperatura 4-30°C
- ▶ 1,0 kg de sal para regeneración
- ▶ capacidad de ejercicio 1680l 20°f

Código	AxPxH (mm)
OS1079	245x450x540



Descalcificador automático en cabina MINI

- ▶ con válvula AUTOTROL 255 Logix 740
- ▶ 1500l/h
- ▶ alimentación eléctrica 230V 50/60Hz
- ▶ bombona de resina de vidrio de 12l con 8,5l de resinas catiónicas para la descalcificación
- ▶ recipiente de sal de 25kg
- ▶ conexiones agua Ø 3/4"
- ▶ presión mín./máx. 2-8 bar
- ▶ temperatura 4-25°C
- ▶ 1,4 kg de sal para regeneración
- ▶ capacidad de ejercicio 2520l 20°f

Código	AxPxH (mm)
OS1083	320x500x660



Descalcificador automático en cabina MAXI

- ▶ con válvula AUTOTROL 255 Logix 740
- ▶ caudal máx. 1500l/h
- ▶ alimentación eléctrica 230V 50/60Hz
- ▶ bombona de resina de vidrio de 24l con 17l de resinas catiónicas para la descalcificación
- ▶ recipiente de sal de 50kg
- ▶ conexiones agua Ø 3/4"
- ▶ presión mín./máx. 2-8 bar
- ▶ temperatura 4-25°C
- ▶ 2,7 kg de sal para regeneración
- ▶ capacidad de ejercicio 5040l 20°f

Código	AxPxH (mm)
OS1089	320x500x1120



Regenerador de resinas para descalcificadores automáticos

dispositivo desinfección resinas para válvula Autotrol 255 Logix con alarma sal (excluyendo válvula Autotrol 366) códigos de descalcificadores OS1079-OS1083-OS1089

Código	Compatible con
OS1090	OS1079, OS1083, OS1089

Tratamiento del agua



Filtro ósmosis inversa

La ósmosis inversa es ideal para:
garantizar una alta calidad de posfregado
permitir un secado sin aureolas
reducir los costes operativos
tensión de alimentación 220...240 V/1N ph/50/60 Hz
potencia absorbida 0,18kW
presión del agua de alimentación 1 - 4 bar
temperatura del agua de alimentación 5-35 °C
medidas de la tubería de entrada del agua 3/4"
Aguas arriba se recomienda instalar un
descalcificador si la dureza del agua es > 44°f o si
la concentración del agua es > 0,5 mg/l

Código	AxPxH (mm)
OS1822	143x483x455



Cartucho filtrante de repuesto para ósmosis

para ósmosis inversa OS1822

Código	AxPxH (mm)
OS1821	225x466x460