



371112 (E7BAND0000)

 OFFENER UNTERSCHRANK  
 400 MM

### Hauptmerkmale

- Gerät leicht unter andere 700XP Tischgeräte zu montieren.
- Gerät mit 50 mm höhenverstellbaren Edelstahlfüßen.
- Offener Unterschrank zum Lagern von Töpfen, Pfannen etc.
- Türen mit Griffen, Schubladen, Beheizungsbausatz und Auflagen für GN Behälter können separat bestellt werden.

### Konstruktion

- Edelstahlkonstruktion mit Scotch Brite Schliff für höchsten Hygienestandard.

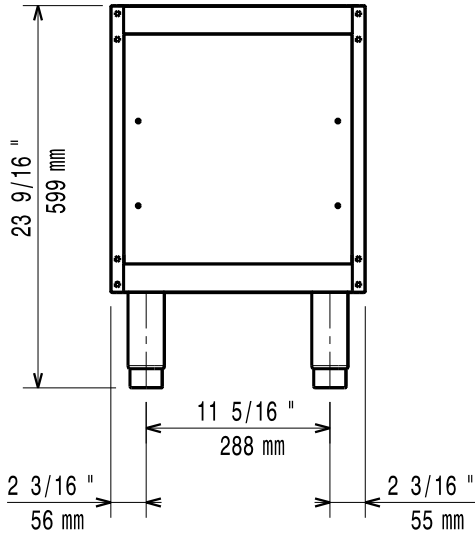
### Optionales Zubehör

- Satz mit 4 Rollen, 2 schwenkbar mit Bremse PNC 206135
- 1 Satz geflanschte Füße PNC 206136
- Front-Sockelblende, 400 mm PNC 206147
- Front-Sockelblende, 800 mm PNC 206148
- Front-Sockelblende, 1000 mm PNC 206150
- Front-Sockelblende, 1200 mm PNC 206151
- Front-Sockelblende, 1600 mm PNC 206152
- Front-Fußblende, 400 mm (nicht für Kühl-/Tiefkühl-Unterschrank) PNC 206175
- Front-Fußblende, 800 mm (nicht für Kühl-/Tiefkühl-Unterschrank) PNC 206176
- Front-Fußblende, 1000 mm (nicht für Kühl-/Tiefkühl-Unterschrank) PNC 206177
- Front-Fußblende, 1200 mm (nicht für Kühl-/Tiefkühl-Unterschrank) PNC 206178
- Front-Fußblende, 1600 mm (nicht für Kühl-/Tiefkühl-Unterschrank) PNC 206179
- 4 Füße für Sockelaufstellung (nicht für Serie 900 Stand-Grillgerät) PNC 206210
- 2 Blenden für Servicekanal für einseitige Installation von Tischgeräten auf Unterbau PNC 206248
- 1 Paar seitliche Fußblenden PNC 206249
- 2 Auflageschienen für offene Unterschränke mit Servicekanal für 4 x GN 1/1 PNC 206257
- Elektrischer Heizsatz für Unterschränke PNC 206259
- 1 Paar seitliche Sockelblenden PNC 206265
- 2 Schubladen H=100 mm für offene Unterschränke PNC 206318

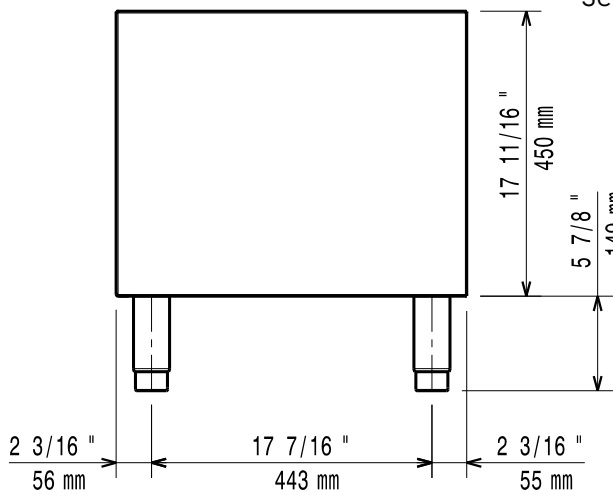
Genehmigung: \_\_\_\_\_

- Tür für offenen Unterschrank PNC 206350
- Unterkonstruktion für Fußmontage oder fahrbar 400 mm (XP700-900) PNC 206366
- Unterkonstruktion für Fußmontage oder fahrbar 800 mm (XP700-900) PNC 206367
- Unterkonstruktion für Fußmontage oder fahrbar 1200 mm (XP700-900) PNC 206368
- Unterkonstruktion für Fußmontage oder fahrbar 1600 mm (XP700-900) PNC 206369
- Unterkonstruktion für Fußmontage oder fahrbar 2000 mm (XP700-900) PNC 206370
- Rückwandverkleidung - 600 mm (XP700-900) PNC 206373
- Rückwandverkleidung - 800 mm (XP700-900) PNC 206374
- Rückwandverkleidung - 1000 mm (XP700-900) PNC 206375
- Rückwandverkleidung - 1200 mm (XP700-900) PNC 206376
- Rahmen für Füße oder Räder PNC 206431

Front



Seite



oben

